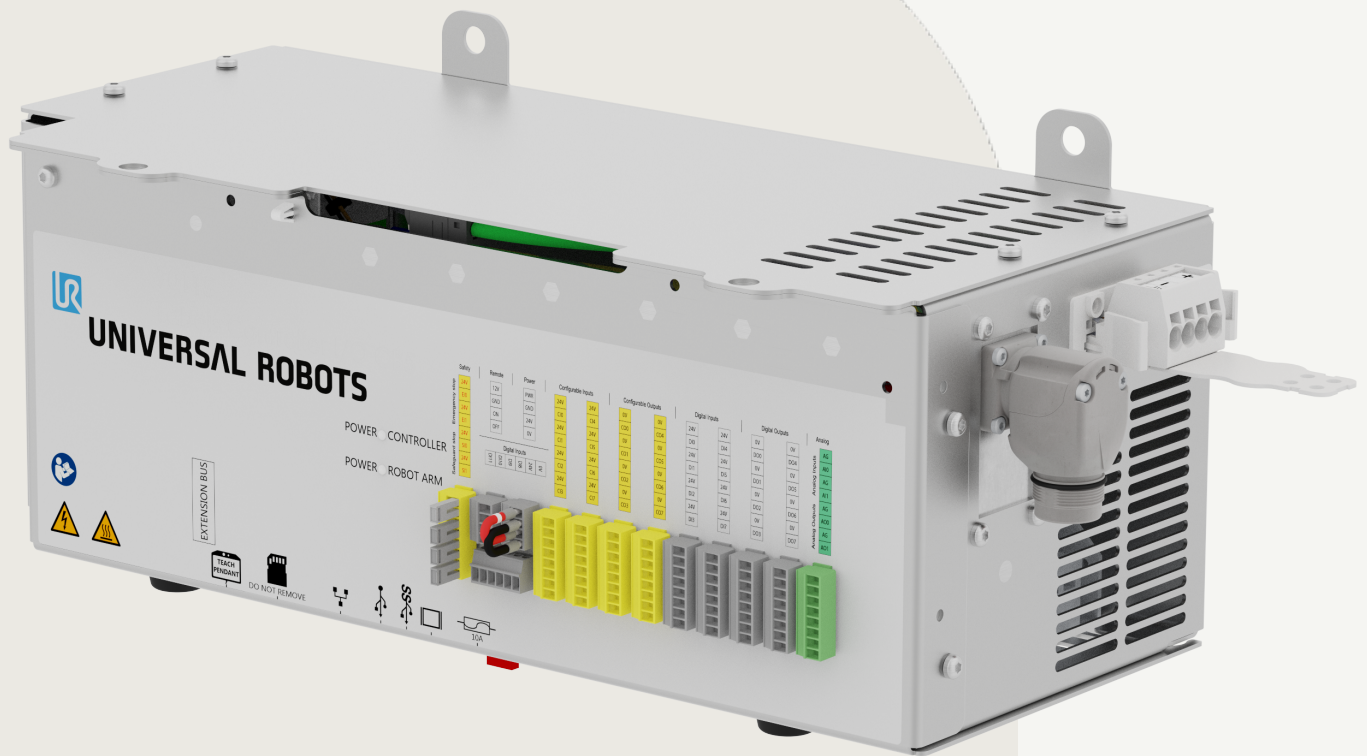




UNIVERSAL ROBOTS

Installation Guide

OEM Control Box







720-799-00



Den information som ingår häri tillhör Universal Robots A/S och får inte återges, i sin helhet eller delvis, utan i förväg inhämtat skriftligt tillstånd från Universal Robots A/S. Den information som ingår häri kan komma att ändras utan föregående meddelande och skall inte anses vara en utfästelse från Universal Robots A/S. Det här dokumentet omarbetas och revideras med jämna mellanrum.

Universal Robots A/S påtar sig inget ansvar för eventuella fel eller utelämnad information i det här dokumentet.

Copyright © 2019-2025 by Universal Robots A/S.

Universal Robots-logotypen är ett registrerat varumärke tillhörande Universal Robots A/S.

Innehåll

1. Inledning	8
1.1. Om detta dokument	8
1.2. Vad lådan innehåller	8
1.3. Company Details	8
2. Cleaning Your Robot	9
2.1. Rengöring varje dag	9
2.2. Ytterligare rengöring	9
3. Säkerhet	10
3.1. Säkerhetsmeddelandetyper	10
3.2. Allmänna säkerhetsåtgärder	11
4. Elektrisk installation: AC-variant	13
4.1. Obligatoriska objekt	13
4.2. Så här ansluts ledningar till kontaktdonet	14
4.3. Kablage för strömkälla: AC	14
4.4. Robot Connection	15
4.5. Installation av kretsbytare	15
5. Elektrisk installation: DC-variant	17
5.1. Obligatoriska objekt	17
5.2. Så här ansluts ledningar till kontaktdonet	18
5.3. Kablage för strömkälla: DC	18
5.3.1. Mjukstartskrets	19
5.4. Robot Connection	19
5.5. Installation av kretsbytare	20
6. Mekanisk installation	21
6.1. Riktlinjer för arbetsmiljö	21
6.2. Montering av OEM Control Box	21
6.2.1. Jordning	22
7. Anslutning av externa enheter	23
7.1. Portar för anslutning av externa enheter	23
7.1.1. Ansluta ett tangentbord eller en bildskärm	23
7.1.2. Anslut en manöverenhet	24
7.2. Aktivera enheter	24
7.2.1. Anslut en aktiverande enhet	24
7.2.2. Anslut en driftlägesomkopplare	25
7.3. Fjärrstyrd PÅ/AV-kontroll och nödstopp	25



7.3.1. Anslutning av PÅ/AV-kontrollen	25
7.3.2. Anslutning av fjärrstyrt nödstopp	25
8. OEM Control Box Specifikationer	27
8.1. Tekniska specifikationer	27
8.2. Elektriska specifikationer	27
8.3. Styrenhetens värmeavledning	27
8.4. Måttitningar [mm]	28
9. Felsökning	29
9.1. OEM Control Box AC-variant	29
9.2. OEM Control Box DC-variant	29
10. Fäste för kabelavlastning	30
10.1. OEM Control Box AC	30
10.2. OEM Control Box DC	31
11. Certifieringar	33
11.1. Förpackningsmaterial	33
11.2. Kvalitetscertifiering	33
11.3. Deklarationer enligt EU-direktiv	33



1. Inledning

1.1. Om detta dokument

Den här guiden beskriver hur du installerar en Universal Robots OEM Control Box med följande Universal Robots robotarmstorlekar: UR3e, UR5e, UR10e, UR16e, UR20 och UR30.

Installation för både AC-varianten och DC-varianten beskrivs.

**OBSERVERA**

Universal Robots disclaims any liability, even if all guidelines in this document are followed.

1.2. Vad lådan innehåller

Lådan innehåller följande artiklar:

- OEM Control Box
- This document
- WAGO 831 fyrpolig honkontakt
- Fäste för kabelavlastning

1.3. Company Details

Universal Robots A/S

Energivej 25, 5260 Odense S, Denmark

+45 89 93 89 89

<https://www.universal-robots.com>

2. Cleaning Your Robot

2.1. Rengöring varje dag

Du kan torka bort smuts/lort/olja från robotarmen och/eller manöverenheten med en trasa och ett av följande rengöringsmedel: vatten, 70 % isopropylalkohol, 10 % etanol eller 10 % nafta. I sällsynta fall kan lite smörjmedel vara synligt från leden. Detta påverkar inte ledernas funktionalitet, användning eller livstid.

2.2. Ytterligare rengöring

På grund av ytterligare fokus på att rengöra din robot rekommenderar Universal Robots rengöring med 70 % isopropylalkohol (tvättsprit).

1. Rengör roboten med en mikrofibertrasa och 70 % isopropylalkohol (tvättsprit).
2. Låt 70 % isopropylalkohol sitta på roboten i 5 minuter och rengör sedan roboten med en vanlig rengöringsprocedur.

ANVÄND INTE BLEKMEDEL. Använd inte blekmedel i en utspädd rengöringslösning.

3. Säkerhet

3.1. Säkerhetsmeddelandetyper

Beskrivning

Säkerhetsmeddelanden används för att betona viktig information. Läs alla meddelanden för att garantera säkerheten och för att förhindra person- och produktskador. De olika typerna av säkerhetsmeddelanden definieras nedan.



VARNING

Anger en farlig situation som, om den inte undviks, kan orsaka dödsfall eller allvarlig personskada.



VARNING: ELEKTRICITET

Anger en farlig elektrisk situation som, om den inte undviks, kan orsaka dödsfall eller allvarlig personskada.



VARNING: HET YTA

Anger en farlig het yta där skador kan uppstå vid kontakt och beröringsfri närhet.



FÖRSIKTIGHET

Anger en farlig situation som, om den inte undviks, kan leda till personskador.



JORD

Anger jordning.



SKYDDSJORD

Anger skyddsjordning.



OBSERVERA

Anger risk för skada på utrustning och/eller information som skall noteras.



LÄS MANUAL

Anger mer detaljerad information som bör läsas i manualen.

3.2. Allmänna säkerhetsåtgärder

Läs de allmänna säkerhetsmeddelandena nedan innan du installerar eller använder OEM Control Box. Mer information om säkerhet finns i kapitlet Säkerhet i Universal Robots användarhandbok.



VARNING

Underlåtenhet att verifiera och validera skydd och funktion kan leda till dödsfall eller allvariga personskador.

- Se till att alla riskminskningar fungerar som det är tänkt och att de uppnår den nödvändiga riskminskningen.



VARNING

Underlåtenhet att utföra en riskbedömning före installation och drift kan leda till personskador eller skador på utrustningen.

- Utför en riskbedömning före installation och drift.
- Läs UR:s användarhandbok och UR servicehandbok.



VARNING: ELEKTRICITET

Installation eller underhåll av utrustning som är ansluten till en strömkälla kan leda till elchocker.

- Se till att utrustningen har kopplats bort från strömkällan innan du utför installation eller underhåll.



FÖRSIKTIGHET

Om inte installation och underhåll utförs korrekt kan detta resultera i skador på utrustning eller personal.

- Endast kvalificerad personal får utföra installation, uppstart och underhåll.
- Läs UR:s användarhandbok och UR:s servicehandbok.



JORD

Incorrect connection of the power source or ground wires can result in equipment damage or personnel injury.

Damage caused by invalid power source connection is not covered by warranty. Before starting the operation:

- Ensure that the power source wiring is correct.
- Ensure that the grounding is correct.

**OBSERVERA**

Elektrostatisk urladdning (ESD) kan skada känsliga komponenter i OEM-manöverskåpet.

- Använd alltid ett ESD-handledsband när du arbetar med OEM Control Box elektriska gränssnitt.

4. Elektrisk installation: AC-variant

I det här avsnittet beskrivs hur OEM Control Box ansluts till en AC-strömkälla.



VARNING: ELEKTRICITET

Installation eller underhåll av utrustning som är ansluten till en strömkälla kan leda till elchocker.

- Se till att utrustningen har kopplats bort från strömkällan innan du utför installation eller underhåll.

Information om hur produkten ansluts till en likströmskälla finns i [1. Elektrisk installation: DC-variant på sidan 1](#).

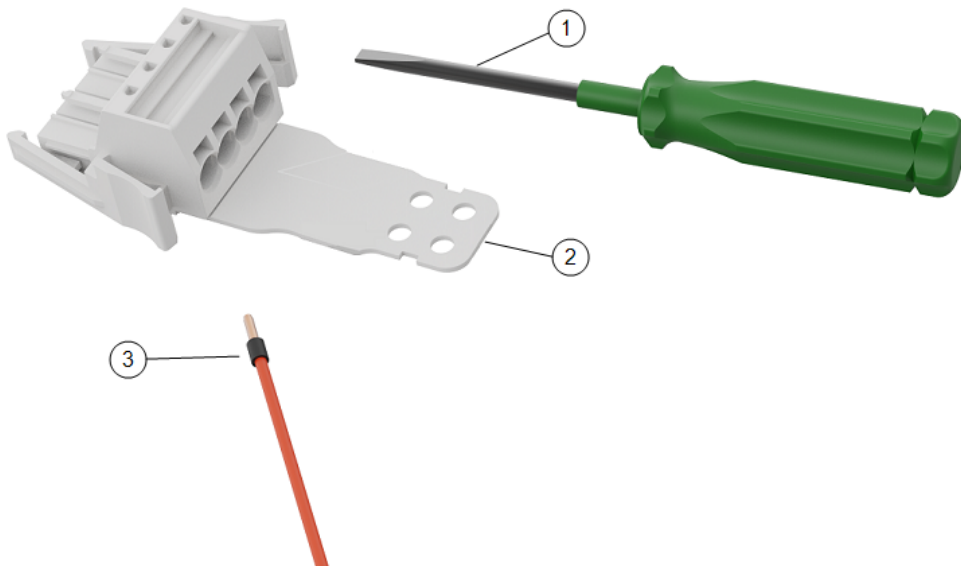
För information om elektriska specifikationer, se avsnitt [1.1. Tekniska specifikationer på sidan 1](#).

4.1. Obligatoriska objekt

Du behöver följande objekt för att ansluta kablarna:

- WAGO 831 fyrpolig honkontakt (ingår i OEM-manöverskåpet).
- En platt skruvmejsel med blad 5,5 x 0,8 mm. Till exempel: WAGO 210-721.
- Tre kablar med hylsor.

Illustrationen nedan visar de nödvändiga delarna.

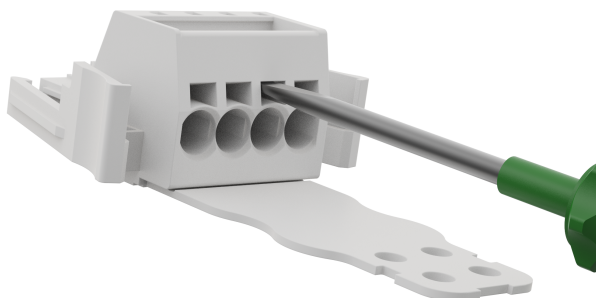


1	Verktøy med platt blad	2	Wago honkontakt (AC avbildad)
3	Kabel med hylsa		

4.2. Så här ansluts ledningar till kontaktdonet

I det här avsnittet beskrivs hur kablar ansluts till ett kontaktdon med låsspakar:

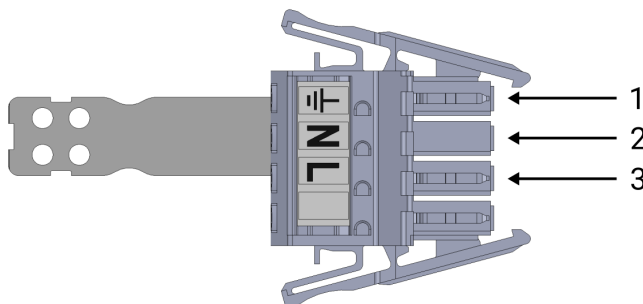
1. För in skruvmejseln i ett platt spår bredvid ett kontakthål.
2. Tryck på skruvmejseln tills klämman i hålet öppnas. Håll skruvmejseln i spåret enligt bilden.



3. För in kabelhylsan i det öppna hålet.
4. Se till att kabelhylsan sitter ordentligt på plats och ta bort skruvmejseln för att stänga hålet.

4.3. Kablage för strömkälla: AC

Använd följande schema för att ansluta kablar till kontaktdonet.



1	Jord	2	Neutral
3	Linje		

För att ansluta OEM Control Box till strömkällan:

1. Anslut följande ledningar till kontaktdonet: Neutral, linje och jord.
2. Anslut neutral- och linjekablarna till huvudströmkällan. Anslut jordkabeln till anläggningens jord.
3. Anslut kontaktdonet till strömkällans uttag på OEM Control Box.



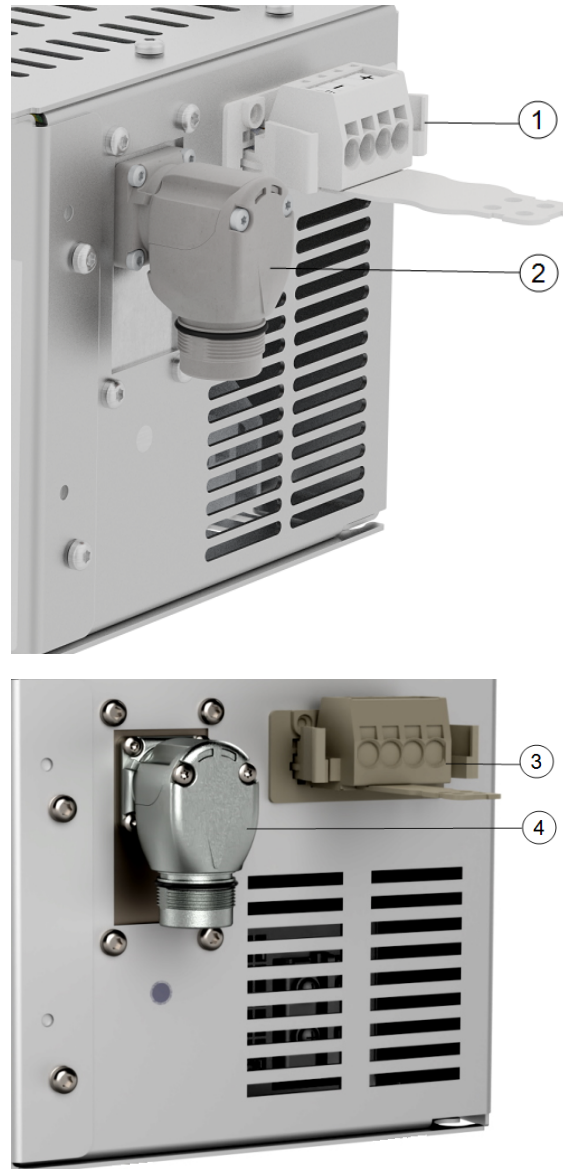
OBSERVERA

Anslutning av kablar till poler utan etiketter kan störa robotens funktion.

- Anslut inte kablar till poler utan märkning.

4.4. Robot Connection

Robotarmens kontaktdon, som illustreras nedan, sitter bredvid strömförsörjningskontakten. Mer information om hur robotarmens kabel ansluts finns i Universal Robots användarhandbok.

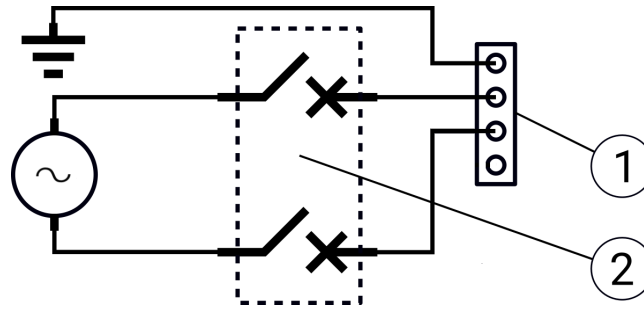


1	Robotarmkontakt	2	OEM CB-kontakt
3	Robotarmkontakt (e-serien)	4	OEM CB -anslutning (e-serien)

4.5. Installation av krets brytare

Använd en dubbelpolig krets brytare för att skydda ingångskontakten, eftersom den också kan användas som strömbrytare. Om en säkring används måste en tvåpolig brytare installeras mellan säkringen och strömingångskontakten.

Följande illustration visar kopplingschemat för kretsbrytaren.



1	OEM-strömförsörjning	2	Kretsbrytare
---	----------------------	---	--------------



FÖRSIKTIGHET

Underlåtenhet att installera lämpliga säkringar eller kretsbrytare kan leda till skador på utrustning eller personskador.

- Installationen ska uppfylla kraven i standarden IEC 60364.

5. Elektrisk installation: DC-variant

I det här avsnittet beskrivs hur OEM Control Box ansluts till en DC-strömkälla.



VARNING: ELEKTRICITET

Installation eller underhåll av utrustning som är ansluten till en strömkälla kan leda till elchocker.

- Se till att utrustningen har kopplats bort från strömkällan innan du utför installation eller underhåll.

Information om hur produkten ansluts till en växelströmskälla finns i [1. Elektrisk installation: AC-variant på sidan 1](#).

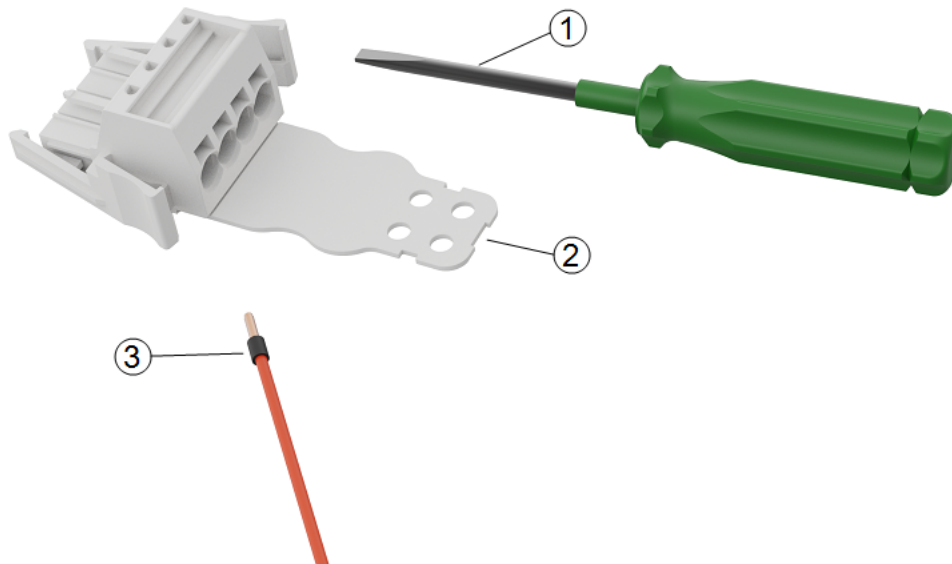
För information om elektriska specifikationer, se avsnitt [1.1. Tekniska specifikationer på sidan 1](#).

5.1. Obligatoriska objekt

Du behöver följande objekt för att ansluta kablarna:

- WAGO 831 fyrpolig honkontakt (ingår i OEM-manöverskåpet).
- En platt skruvmejsel med blad 5,5 x 0,8 mm. Till exempel: WAGO 210-721.
- Tre kablar med hylsor.

Illustrationen nedan visar de nödvändiga delarna.

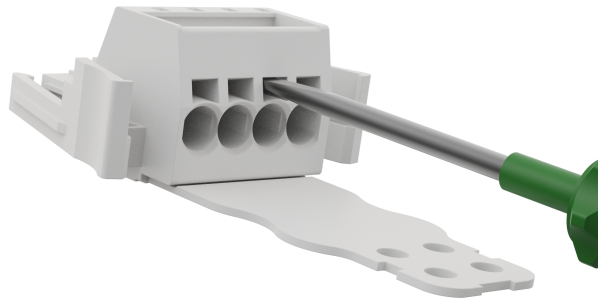


1	Verktyg med platt blad	2	Wago honkontakt (DC avbildad)
3	Kabel med hylsa		

5.2. Så här ansluts ledningar till kontaktdonet

I det här avsnittet beskrivs hur kablar ansluts till ett kontaktdon med låsspakar:

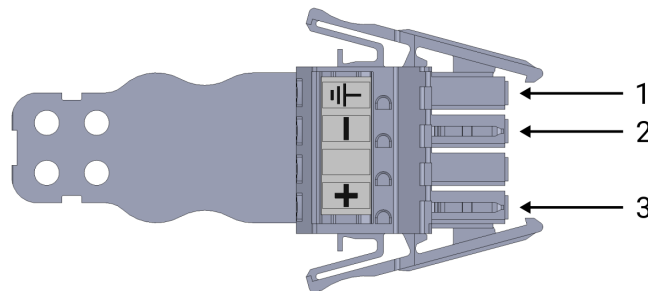
1. För in skruvmejseln i ett platt spår bredvid ett kontakthål.
2. Tryck på skruvmejseln tills klämman i hålet öppnas. Håll skruvmejseln i spåret enligt bilden.



3. För in kabelhylsan i det öppna hålet.
4. Se till att kabelhylsan sitter ordentligt på plats och ta bort skruvmejseln för att stänga hålet.

5.3. Kablage för strömkälla: DC

Använd följande schema för att ansluta kablar till kontaktdonet.



1	Jord	2	Negativ
3	Positiv		



OBSERVERA

Om DC-källans polaritet ändras kan OEM Control Box skadas permanent. Egendomsskador som orsakas av felaktig anslutning av strömkällan täcks inte av garantin.

- Kontrollera att polariteten är korrekt innan du ansluter strömkällan.

För att ansluta OEM Control Box till strömkällan:

1. Anslut följande ledningar till kontaktdonet: Neutral, linje och jord (om detta stöds).
2. Anslut jordkabeln till anläggningens jord om applikationen stöder en sådan anslutning. Anslut de negativa och positiva kablarna till DC-källan. Kontrollera att polariteten är rätt.
3. Anslut kontaktdonet till strömkällans uttag på OEM Control Box.

**OBSERVERA**

Anslutning av kablar till poler utan etiketter kan störa robotens funktion.

- Anslut inte kablar till poler utan märkning.

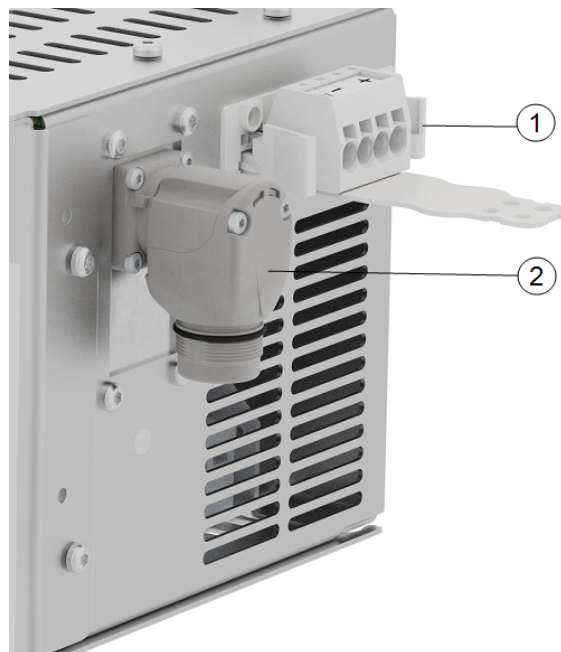
5.3.1. Mjukstartskrets

När OEM Control Box är ansluten till en DC-källa kan inkopplingsströmmen uppgå till 400 A under 200 μ s. Detta kan leda till skador på DC-källan eller till att annan elektronik som är ansluten till den slås ut.

- Installera en mjukstartskrets vid användning av en DC-källa.

5.4. Robot Connection

Robotarmens kontaktdon, som illustreras nedan, sitter bredvid strömförsörjningskontakten. Mer information om hur robotarmens kabel ansluts finns i Universal Robots användarhandbok.

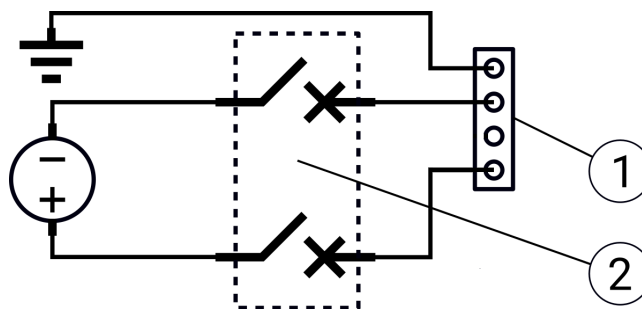


1	Robotarmkontakt	2	OEM CB-kontakt
3	Robotarmkontakt (e-serien)	4	OEM CB -anslutning (e-serien)

5.5. Installation av kretsbytare

Använd en dubbelpolig kretsbytare för att skydda ingångskontakten, eftersom den också kan användas som strömbrytare. Om en säkring används måste en tvåpolig brytare installeras mellan säkringen och strömingångskontakten.

Följande illustration visar kopplingschemat för kretsbytaren.



1	OEM-strömförsörjning	2	Kretsbytare
---	----------------------	---	-------------



FÖRSIKTIGHET

Underlåtenhet att installera lämpliga säkringar eller kretsbytare kan leda till skador på utrustning eller personskador.

- Installationen ska uppfylla kraven i standarden IEC 60364.

6. Mekanisk installation

6.1. Riktlinjer för arbetsmiljö

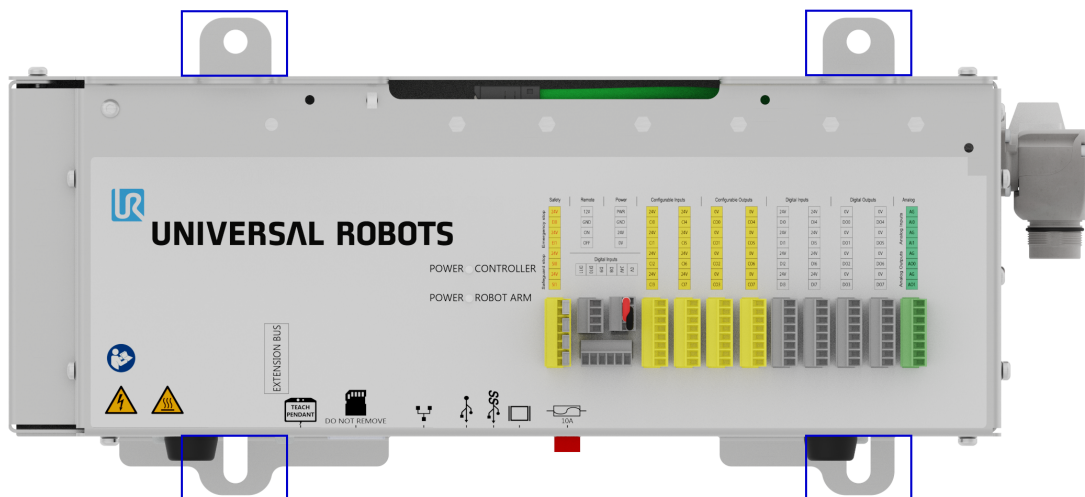
Följ dessa riktlinjer för att säkerställa tillförlitlig drift av OEM Control Box:

- Undvik damm och smuts.
- Undvik kontakt med vatten, lösningsmedel och kemikalier.
- Håll den omgivande lufttemperaturen som strömmar in i OEM-manöverskåpet inom 0-50 °C.
- Håll aluminiumstyrenhetens ramtemperatur inom 0-65 °C.

6.2. Montering av OEM Control Box

Använd monteringsfästena, markerade nedan, för att montera OEM Control Box. Beroende på version kan din OEM Control Box skilja sig något från illustrationen nedan.

Funktionaliteten påverkas inte av några externa skillnader.



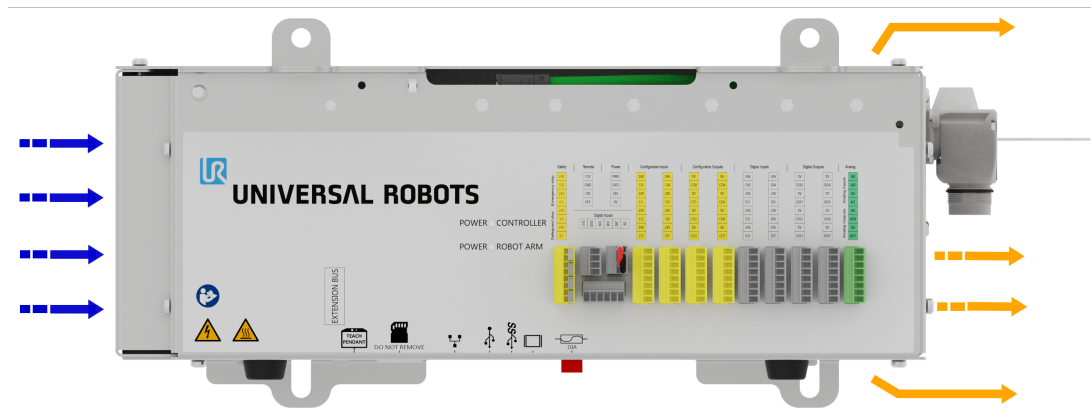
För produktmått, se avsnitt 1.1. Tekniska specifikationer på sidan 1.

För måttritningar, se avsnitt 1.4. Måttritningar [mm] på sidan 1.

Se till att det finns tillräckligt med utrymme för kablar och tillräcklig luftcirkulation runt manöverskåpet.

Ett utrymme på minst 50 mm runt luftintag och luftutsläpp rekommenderas, och man bör se till att undvika återcirkulation av luft.

För mer information om värmeavledning, se 1.3. Styrenhetens värmeavledning på sidan 1. Följande illustration visar luftflödet.



VARNING: HET YTA

Otillräckligt luftflöde, eller återcirkulation av varm luft, kan leda till att OEM-manöverskåpet överhettas och stängs av.

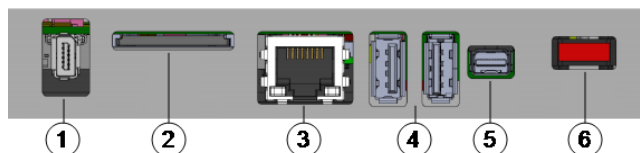
6.2.1. Jordning

OEM Control Box-höljet är elektriskt anslutet till jordstiftet på strömkällans kontaktdon. Alla ledande monteringsytor måste också anslutas till jord.

7. Anslutning av externa enheter

7.1. Portar för anslutning av externa enheter

På undersidan av OEM Control Box finns ett fäste med portar för anslutning av externa enheter. Följande illustration visar fästet.



1	Port för manöverenhet	2	SD-kortplats
3	Ethernet-port	4	USB-portar
5	Mini Displayport	6	10 En minibladsäkring

Port	Beskrivning
Manöverenhet	Port för anslutning av manöverenhet (manöverenhet säljs separat).
Ethernet	Anslut externa enheter som stöder MODBUS, Ethernet/IP eller PROFINET.
USB-portar	Anslut USB-enheter, t.ex. en mus, ett tangentbord eller ett USB-minne.
Mini Displayport	Anslut en skärm. Den utgående videoströmmen visar samma sak som displayen på manöverenheten. Anslutningstyper som stöds: <ul style="list-style-type: none"> • DP (direktanslutning). • Aktiv DVI (med en aktiv DP till DVI-omvandlare). • Aktiv HDMI (med en aktiv DP till HDMI-omvandlare).
10 En minibladsäkring	Anslut en säkring. Säkringen måste vara UL-märkt och ha en märkström på 10 A.
SD-kort	SD-kortet sitter redan i SD-kortporten.



OBSERVERA

Om SD-kortet tas ut under drift kan systemet skadas. Avlägsna inte SD-kortet.

7.1.1. Ansluta ett tangentbord eller en bildskärm

Använd en USB-port för att ansluta ett tangentbord.

Använd Mini Displayport för att ansluta en bildskärm.



OBSERVERA

Du kan inte ansluta en mus när du använder PSX-programvaran.

7.1.2. Anslut en manöverenhet

Du kan endast använda OEM PSX manöverskåp med en manöverenhet (TP) eller 3PE manöverenhet (3PE TP).

7.2. Aktivera enheter

7.2.1. Anslut en aktiverande enhet



OBSERVERA

3PE -manöverenheten ingår inte i köpet av OEM-styrenheten, så funktionaliteten för aktivering av enheten tillhandahålls inte.

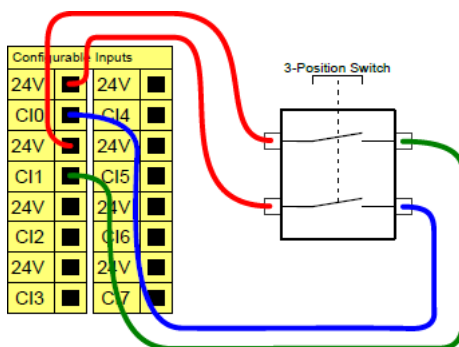
För att använda en UR20 eller UR30 krävs en extern aktiveringsenhet eller en 3PE-manöverenhet vid programmering eller undervisning inom robotapplikationens räckvidd. Se ISO 10218-2.

OEM Control Box har säkert stöd för följande konfigurationer av aktiveringsenheter:

- 3PE-manöverenhet
- Extern tre-läges aktiveringsenhet
- Extern trepunktsaktiverande enhet och 3PE-manöverenhet

Standardmanöverenheten stöds inte av robotarna UR20 och UR30.

Illustrationen nedan visar hur en 3-läges aktiveringsenhet ansluts



Observera: De båda ingångskanalerna för 3-lägesaktiveringsenheten har en avvikelsetolerans på en sek.

Så här ansluts en aktiverande enhet till en UR20/UR30:

- Anslut en aktiverande manöverenhet med tre lägen via manöverskåpsporten (se 0.1 Portar för anslutning av extern enhet på sidan 1).

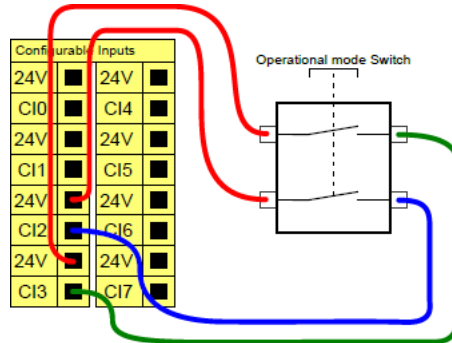
eller

- Anslut en aktiveringsenhet med tre lägen (se 0.1.1 Ansluta en aktiveringsenhet på sidan 1) och en driftlägesbrytare (se 0.1.2 Ansluta en driftlägesomkopplare på sidan 1).

För fullständig och djupgående information om de elektriska konfigurationerna, se Elektriskt gränssnitt i UR:s användarhandbok som finns tillgänglig för nedladdning på: myur.universal-robots.com/manuals

7.2.2. Anslut en driftlägesomkopplare

För att kunna använda en aktiveringsenhet med tre lägen krävs att man använder en omkopplare för driftläge. Illustrationen nedan visar hur en driftlägesomkopplare ansluts.

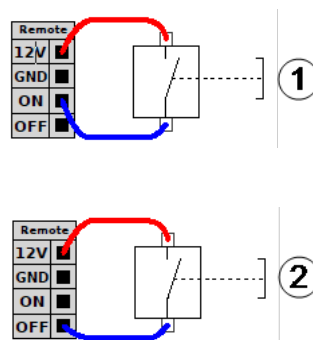


7.3. Fjärrstyrd PÅ/AV-kontroll och nödstopp

OEM Control Box kräver en PÅ/AV-fjärrstyrning och en tryckknapp för nödstopp. Följande avsnitt beskriver hur de installeras med hjälp av I/O-portarna.

7.3.1. Anslutning av PÅ/AV-kontrollen

Bilderna nedan visar hur fjärrkontrollen för PÅ/AV är kopplad.



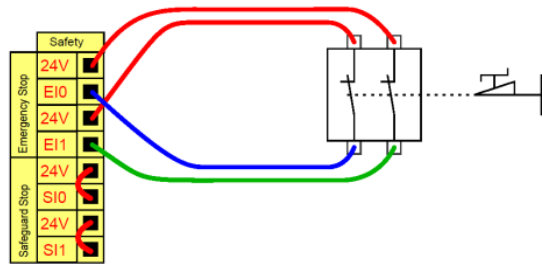
1	Status: På	2	Status: Av
---	------------	---	------------

7.3.2. Anslutning av fjärrstyrt nödstopp

Installera ett externt nödstopp (E-stop) om manöverenheten med standardnödstopp inte är ansluten till manöverskåpet.

7. Anslutning av externa enheter

Följande illustration visar den minsta installation av nödstopp som krävs.



8. OEM Control Box Specifikationer

8.1. Tekniska specifikationer

Storlek OEM Control Box (B x H x D)	451 mm x 150 mm x 168 mm
OEM Control Box-vikt	AC: 4,7 kg (10,4 lbs)
	DC: 4,3 kg (9,5 lbs)
OEM Control Box I/O portar	16 digitala in, 16 digitala ut, 2 analoga in, 2 analoga ut
OEM Control Box I/O strömförsörjning	24 V, max 2 A

8.2. Elektriska specifikationer

AC-variant

Egenskap	Min	Typisk	Max	Enhet
Inspänning	90	100 - 240	264	VAC
Extern huvudsäkring (@ 90-200V)	15	-	16	A
Extern huvudsäkring (@ 200-265V)	8	-	16	A
Ingångs frekvens	47	-	440	Hz
Vilolägeseffekt	-	-	<1,5	W

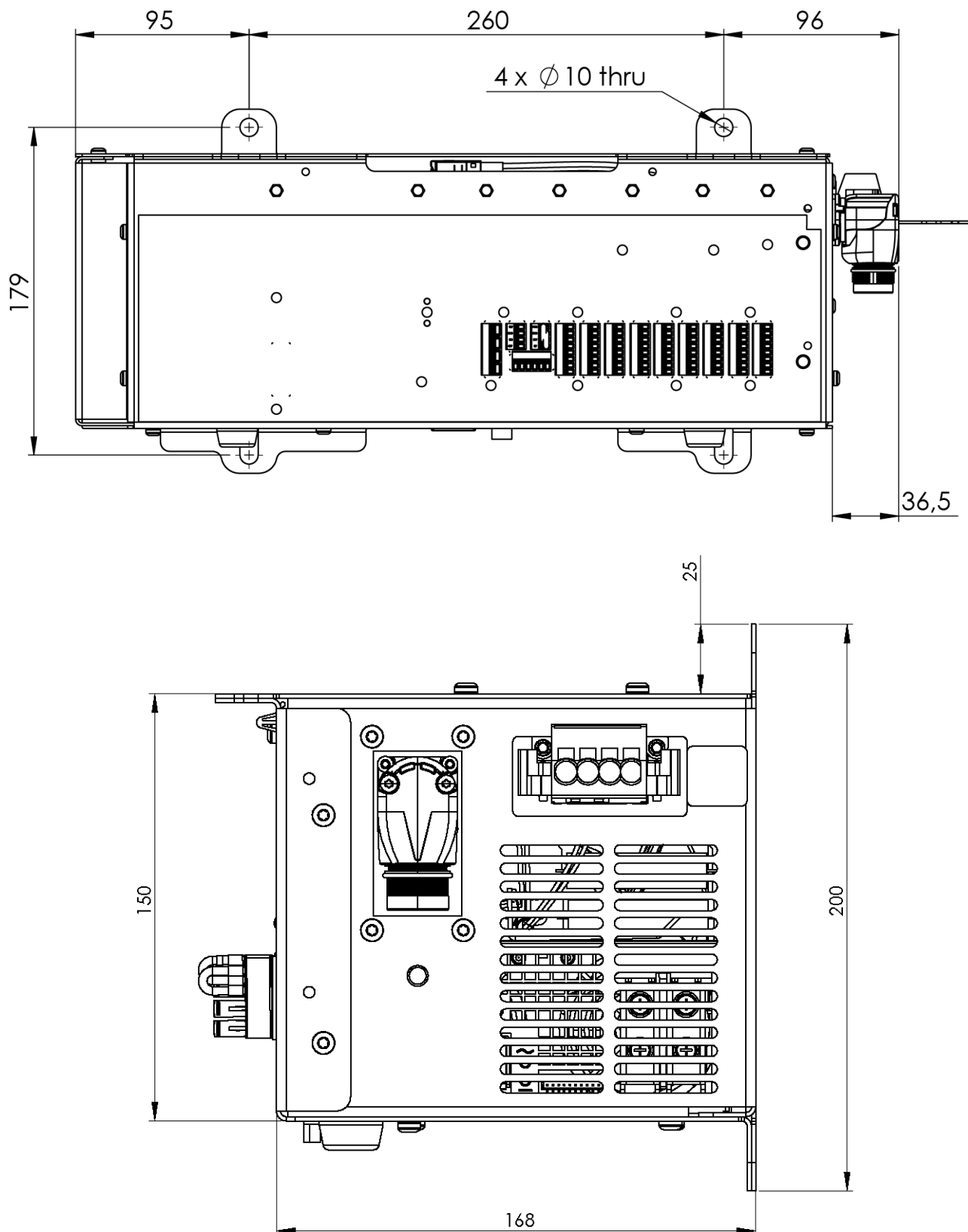
DC-variant

Egenskap	Min	Typisk	Max	Enhet
Inspänning	19	24 - 48	72	VDC
Vilolägeseffekt	-	-	<7	W
Extern säkring	-	-	100	A
Inkopplingsström (200)	-	-	400	A

8.3. Styrenhetens värmeavledning

Robottyp	Max. Värmeavledning
UR20 & UR30	350 W
UR16e & UR10e	130 W
UR5e & UR3e	100 W

8.4. Måttritningar [mm]



Copyright © 2019-2025 by Universal Robots A/S. Med ensamrätt.

9. Felsökning

9.1. OEM Control Box AC-variant

Symptom	Möjlig lösning
Manöverskåpet slås inte på.	Kontrollera att strömkällan är korrekt ansluten (se 0.1 Strömkällans kablage: AC på sidan 1).
Manöverskåpet slås på i några sekunder och stängs sedan av.	Om Power ON-knappen hålls intryckt i mer än 5 sekunder stängs manöverskåpet av. Håll knappen intryckt i 1-2 sekunder.
Robotens prestanda är instabil.	<ul style="list-style-type: none"> Kontrollera att ingångsspänningen ligger inom specifikationerna (se 1.1 Tekniska specifikationer på sidan 1) Kontrollera jordningen (undvik jordslingor eller lösa skruvar).

9.2. OEM Control Box DC-variant

Symptom	Möjlig lösning
Manöverskåpet slås inte på.	<ul style="list-style-type: none"> Kontrollera att strömkällan är korrekt ansluten (se 0.1 Strömkällans kablage: DC på sidan 1). Kontrollera att DC-källans anslutning har rätt polaritet. Omvänd polaritet orsakar permanenta skador på OEM Control Box.
Manöverskåpet slås på i några sekunder och stängs sedan av.	Om Power ON-knappen hålls intryckt i mer än 5 sekunder stängs manöverskåpet av. Håll knappen intryckt i 1-2 sekunder.
Manöverskåpet slås inte på eller robotens prestanda är instabil.	<ul style="list-style-type: none"> Kontrollera att DC-ingången är inom specifikationerna i 1.1 Tekniska specifikationer på sidan 1. Kontrollera att DC-matningen har tillräcklig laddning för att leverera startströmmen till systemet.

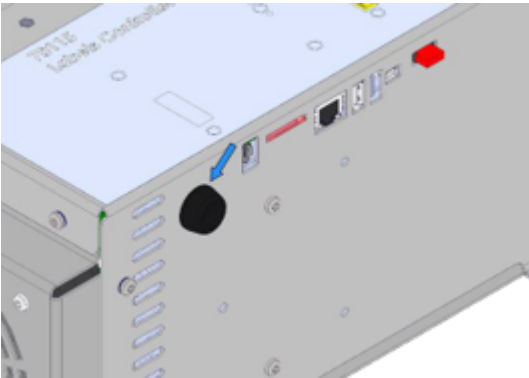
För fullständig och djupgående information om de elektriska konfigurationerna, se Elektriskt gränssnitt i UR:s användarhandbok som finns tillgänglig för nedladdning på: myur.universal-robots.com/manuals

10. Fäste för kabelavlastning

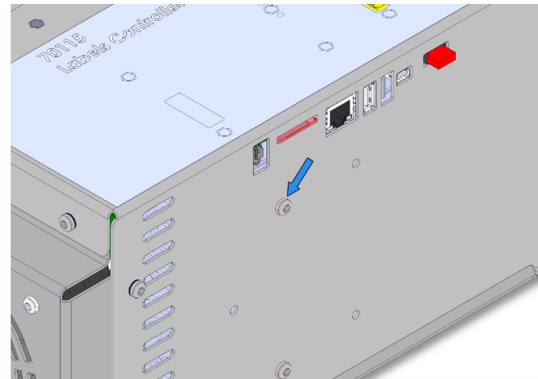
Fästet ger kabeln dragavlastning när manöverenheten används, vid normal drift.

10.1. OEM Control Box AC

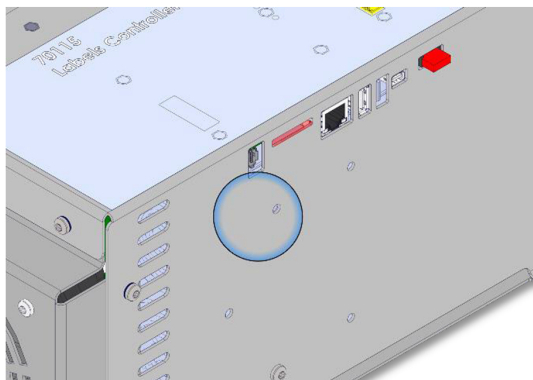
Så här installeras och används kabelavlastningsfästet



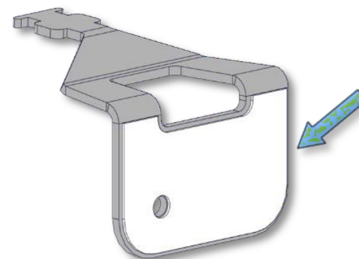
1. Avlägsna genomföringen



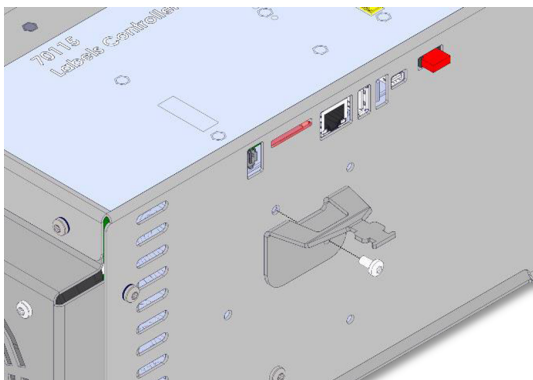
2. Ta bort skruven



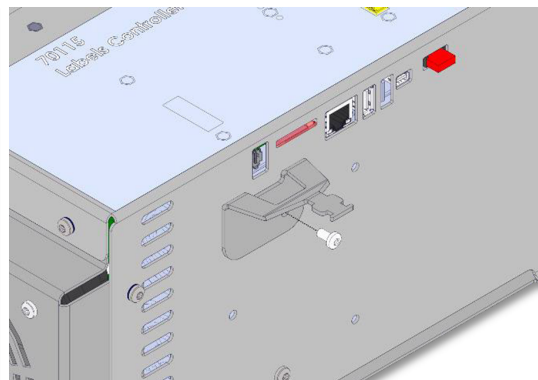
3. Rengör området med alkohollösning och låt alkoholen avdunsta.



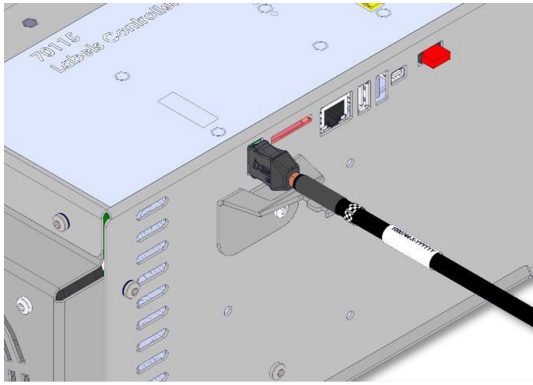
4. Avlägsna skyddsfilm från den självhäftande lappen



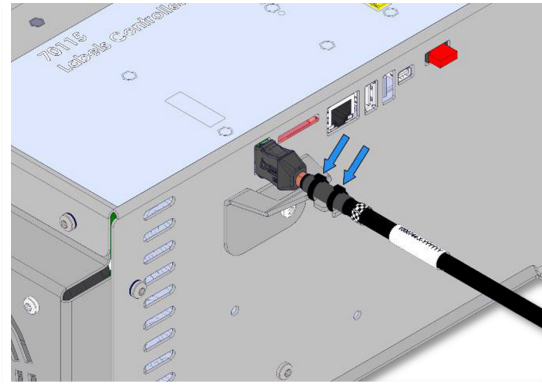
5. Rikta in fästet med hjälp av den medföljande skruven



6. Dra åt den medföljande skruven (vridmoment 1Nm)



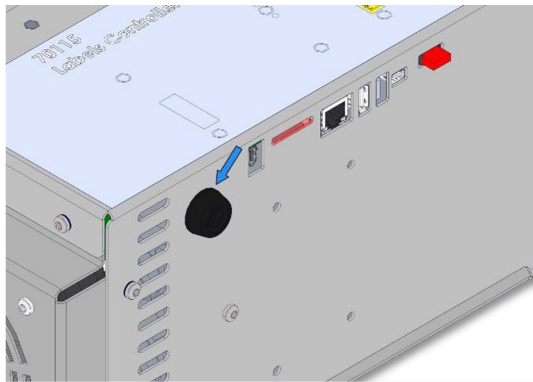
7. Anslut TP-kabeln



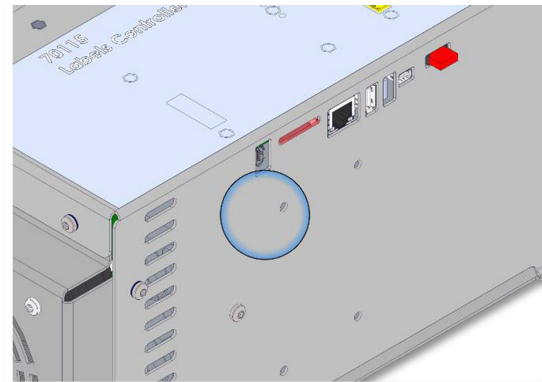
8. Säkra TP-kabeln med de medföljande buntbanden

10.2. OEM Control Box DC

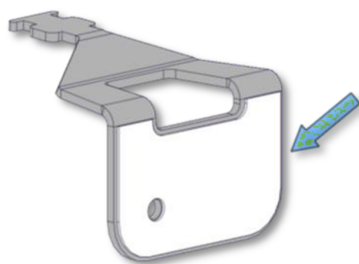
Så här installeras och används kabelavlastningsfästet



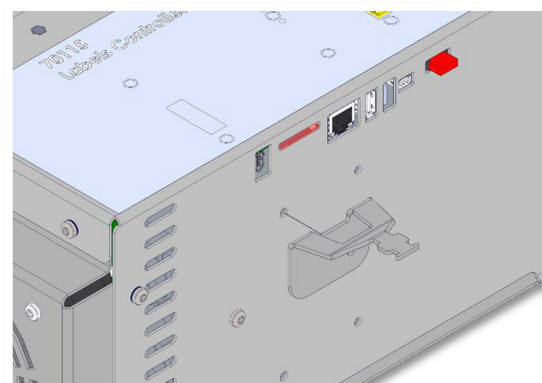
1. Avlägsna genomföringen



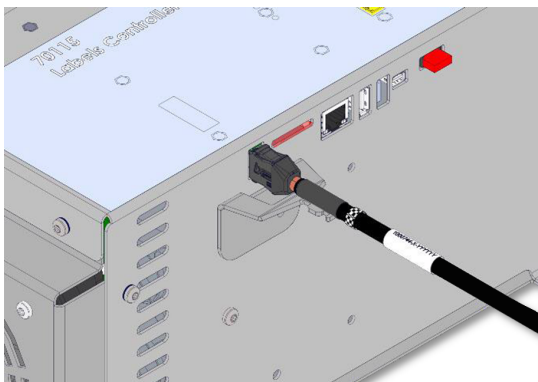
2. Rengör området med alkohollösning och låt alkoholen avdunsta.



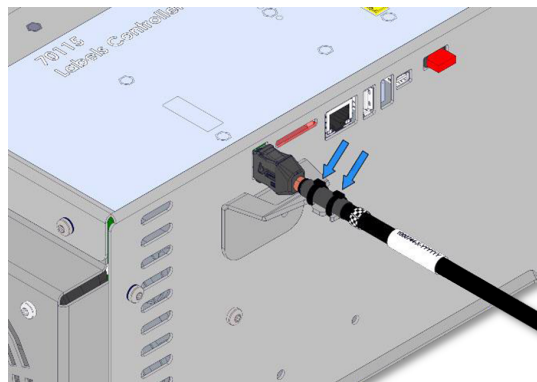
3. Avlägsna skyddsfilm från den självhäftande lappen



4. Rikta in fästet med hjälp av skruvhålet



5. Anslut TP-kabeln



6. Säkra TP-kabeln med de medföljande buntbanden

11. Certifieringar

Det här avsnittet innehåller information om certifikat och deklARATIONER som gäller för Universal Robots-robotar med OEM-styrenheter.

11.1. Förpackningsmaterial

Enligt våra leverantörer uppfyller Universal Robots robotarnas fraktmaterial ISPM-15-kraven för tillverkning av träförpackningsmaterial och är märkta i enlighet med detta.

11.2. Kvalitetscertifiering

Universal Robots-robotar genomgår kontinuerliga interna tester och testprocedurer vid slutet av produktionslinjen. UR:s testprocedurer granskas och förbättras kontinuerligt.

11.3. Deklarationer enligt EU-direktiv

Universal Robots-robotar är certifierade enligt följande direktiv.

- **2006/42/EG - Maskindirektivet (MD)**
Enligt maskindirektivet 2006/42/EG är Universal Robots robotar delvis maskiner och har ingen CE-märkning.
Inbyggnadsdeklarationen enligt 2006/42/EG bilaga II 1.B. finns i avsnitt [EU-förklaringar om inbyggnad nedanför](#) och [EU-förklaringar om inbyggnad nedanför](#).
- **2011/65/EU - Begränsning av användningen av vissa farliga ämnen (RoHS)**
Se avsnitt [China RoHS på sidan 38](#).
- **2012/19/EU - Avfall från elektrisk och elektronisk utrustning (WEEE)**
För information om avfallshantering av elektrisk och elektronisk utrustning, se kapitel 7, Avfallshantering och miljö i robotens användarhandbok.

EU-förklaringar om inbyggnad

EU Declaration of Incorporation (DOI) (in accordance with 2006/42/EC Annex II B) Översättning av de ursprungliga instruktionerna	
Manufacturer:	Universal Robots A/S Energivej 51, DK-5260 Odense S Denmark
Person in the Community Authorized to Compile the Technical File:	David Brandt, Technology Officer, R&D Universal Robots A/S, Energivej 51, DK-5260 Odense S
Description and Identification of the Partly-Completed Machine(s):	
Product and Function:	Industrial robot multi-purpose, multi-axis manipulator with an OEM control box & with or without teach pendant (with or without 3PE). Function is determined by the completed machine (robot application or cell with end-effector, intended use and application program). Below cited documents and this declaration include: Effective October 2020: Teach Pendants with 3-Position Enabling (3PE TP) & standard Teach Pendants. Effective May 2021: UR10e specification improvement to 12.5kg maximum payload.
Model and Serial Number	e-Series robots with either AC or DC OEM controllers: UR3e OEM AC, UR5e OEM AC, UR7e OEM AC, UR10e OEM AC, UR12e OEM AC, UR16e OEM AC UR3e OEM DC, UR5e OEM DC, UR7e OEM DC, UR10e OEM DC, UR12e OEM DC, UR16e OEM DC Starting XY20215000000 and higher Factory Variant year e-Series 3=UR3e, 5=UR5e, 7=UR7e, 0=UR10e, 1=UR12e, 2=UR10e (12kg payload), 6 = UR16e Sequential numbering, restarting at 0 each year
Incorporation:	Universal Robots e-Series OEM robots (UR3e, UR5e, UR10e and UR16e) shall only be put into service upon being integrated into a final complete machine (robot application or robot cell), which conforms with the provisions of the Machinery Directive and other applicable Directives.
It is declared that the above products fulfil, for what is supplied, the following directives as detailed below: When this partly completed machine is integrated and becomes a complete machine, the integrator is responsible for the completed machine fulfilling all applicable Directives, applying the CE mark and providing the Declaration of Conformity (DOC).	
I. Machinery Directive II. Low-voltage Directive 2014/35/EU	The following essential requirements have been fulfilled: 1.1.2, 1.1.3, 1.1.5, 1.2.4.3, 1.2.5, 1.2.6, 1.3.2, 1.3.4, 1.3.8.1, 1.3.9, 1.5.1, 1.5.5, 1.5.10, 1.7.2, 1.7.4, 4.1.2.3, 4.1.3, Annex VI. It is declared that the relevant technical documentation has been compiled in accordance with Part B of Annex VII of the Machinery Directive. Reference the LVD and the harmonized standards used below.
Reference to the harmonized standards used, as referred to in Article 7(2) of the MD & LV Directives and Article 6 of the EMC Directive: (I) EN ISO 13732-1:2008 as applicable, (I)(II) EN 60204-1:2018 as applicable, (II) EN 60664-1:2007, (II) EN 61140:2002/A1:2006	
Reference to other technical standards and technical specifications used: (I) ISO 9409-1:2004, (II) EN 60320-1:2021, IEC 61784-3:2010 [SIL2]	
The manufacturer, or his authorised representative, shall transmit relevant information about the partly completed machinery in response to a reasoned request by the national authorities. Approval of full quality assurance system by the notified body Bureau Veritas: ISO 9001 certificate #DK015892 and ISO 45001 certificate #DK015891.	

Odense Denmark, 10 January 2024



Roberta Nelson Shea, Global Technical Compliance Officer

Copyright © 2019-2025 by Universal Robots A/S. Med ensamrätt.

EU Declaration of Incorporation (DOI) (in accordance with 2006/42/EC Annex II B) Översättning av de ursprungliga instruktionerna	
Manufacturer:	Universal Robots A/S Energivej 51, DK-5260 Odense S Denmark
Person in the Community Authorized to Compile the Technical File:	David Brandt, Technology Officer, R&D Universal Robots A/S, Energivej 51, DK-5260 Odense S
Description and Identification of the Partly-Completed Machine(s):	
Product and Function:	Industrial robot multi-purpose, multi-axis manipulator with an OEM control box & with or without teach pendant (with or without 3PE). Function is determined by the completed machine (robot application or cell with end-effector, intended use and application program). Below cited documents and this declaration include: Effective October 2020: Teach Pendants with 3-Position Enabling (3PE TP) & standard Teach Pendants. Effective May 2021: UR10e specification improvement to 12.5kg maximum payload.
Model and Serial Number	e-Series robots with either AC or DC OEM controllers: UR3e OEM AC, UR5e OEM AC, UR7e OEM AC, UR10e OEM AC, UR12e OEM AC, UR16e OEM AC UR3e OEM DC, UR5e OEM DC, UR7e OEM DC, UR10e OEM DC, UR12e OEM DC, UR16e OEM DC Starting XY20215000000 and higher Factory Variant year e-Series 3=UR3e, 5=UR5e, 7=UR7e, 0=UR10e, 1=UR12e, 2=UR10e (12kg payload), 6 = UR16e Sequential numbering, restarting at 0 each year
Incorporation:	Universal Robots e-Series OEM robots (UR3e, UR5e, UR10e and UR16e) shall only be put into service upon being integrated into a final complete machine (robot application or robot cell), which conforms with the provisions of the Machinery Directive and other applicable Directives.
It is declared that the above products fulfil, for what is supplied, the following directives as detailed below: When this partly completed machine is integrated and becomes a complete machine, the integrator is responsible for the completed machine fulfilling all applicable Directives, applying the CE mark and providing the Declaration of Conformity (DOC).	
I. Machinery Directive II. Low-voltage Directive 2014/35/EU	The following essential requirements have been fulfilled: 1.1.2, 1.1.3, 1.1.5, 1.2.4.3, 1.2.5, 1.2.6, 1.3.2, 1.3.4, 1.3.8.1, 1.3.9, 1.5.1, 1.5.5, 1.5.10, 1.7.2, 1.7.4, 4.1.2.3, 4.1.3, Annex VI. It is declared that the relevant technical documentation has been compiled in accordance with Part B of Annex VII of the Machinery Directive. Reference the LVD and the harmonized standards used below.
Reference to the harmonized standards used, as referred to in Article 7(2) of the MD & LV Directives and Article 6 of the EMC Directive: (I) EN ISO 13732-1:2008 as applicable, (I)(II) EN 60204-1:2018 as applicable, (II) EN 60664-1:2007, (II) EN 61140:2002/A1:2006	
Reference to other technical standards and technical specifications used: (I) ISO 9409-1:2004, (II) EN 60320-1:2021, IEC 61784-3:2010 [SIL2]	
The manufacturer, or his authorised representative, shall transmit relevant information about the partly completed machinery in response to a reasoned request by the national authorities. Approval of full quality assurance system by the notified body Bureau Veritas: ISO 9001 certificate #DK015892 and ISO 45001 certificate #DK015891.	

Odense Denmark, 10 January 2024



Roberta Nelson Shea, Global Technical Compliance Officer

Copyright © 2019-2025 by Universal Robots A/S. Med ensamrätt.

EU-försäkran om inbyggnad (DOI) (i enlighet med 2006/42/EG bilaga II B) Översättning av de ursprungliga instruktionerna	
Tillverkare:	Universal Robots A/S Energivej 51, DK-5260 Odense S Danmark
Person i organisationen med behörighet att sammanställa det tekniska underlaget:	David Brandt, teknikansvarig, R&D Universal Robots A/S, Energivej 51, DK-5260 Odense S
Beskrivning och identifiering av delvis monterade maskiner:	
Produkt och funktion:	Industrirobot med multifunktionell fleraxlig manipulator med ett OEM-manöverskåp och med eller utan manöverenhet (med eller utan 3PE). Funktionen bestäms av den färdiga maskinen (robotapplikation eller cell med ändeffektor, avsedd användning och tillämpningsprogram). Angivna dokument nedan och denna deklaration innefattar: Gäller från och med oktober 2020: Manöverenheter med 3-positionsaktivering (3PE TP) och standardmanöverenheter. Gäller maj 2021: UR10e-specifikationen förbättras till 12,5 kg maximal nyttolast.
Modell och Serienummer	Robotar ur e-serien med OEM-styrenheter för antingen AC eller DC: UR3e OEM AC, UR5e OEM AC, UR7e OEM AC, UR10e OEM AC, UR12e OEM AC, UR16e OEM AC UR3e OEM DC, UR5e OEM DC, UR7e OEM DC, UR10e OEM DC, UR12e OEM DC, UR16e OEM DC Start XY20215000000 och högre Fabriksvariantår e-Series 3=UR3e, 5=UR5e, 7=UR7e, 0=UR10e, 1=UR12e, 2=UR10e (12 kg nyttolast), 6 = UR16e Sekventiell numrering, med början på 0 varje år
Inbyggnad:	Universal Robots e-Serien OEM-robotar (UR3e, UR5e, UR10e och UR16e) får endast tas i bruk efter att ha integrerats i en slutlig komplett maskin (robotapplikation eller robotcell), som överensstämmer med bestämmelserna i maskindirektivet och andra tillämpliga direktiv.
Det intygas att ovanstående produkter uppfyller, för vad som levereras, följande direktiv enligt vad som anges nedan: När denna delvis fullständiga maskin integreras och blir en komplett maskin, är integrationsteknikern ansvarig för att den genomförda maskinen att den uppfyller alla tillämpliga direktiv, att den är CE-märkt och att den är försedd med försäkran om överensstämmelse (DOC).	
I. Maskindirektiv II. Lågspänningsdirektivet 2014/35/EU	Följande väsentliga krav har uppfyllts: 1.1.2, 1.1.3, 1.1.5, 1.2.4.3, 1.2.5, 1.2.6, 1.3.2, 1.3.4, 1.3.8.1, 1.3.9, 1.5.1, 1.5.5, 1.5.10, 1.7.2, 1.7.4, 4.1.2.3, 4.1.3, Bilaga VI. Det försäkras att den relevanta tekniska dokumentationen har sammanställts i enlighet med del B i bilaga VII till maskindirektivet. Hänvisning till LVD och de harmoniserade standarder som använts nedan.
Hänvisning till de harmoniserade standarder som används enligt artikel 7.2 i MD- och LV-direktiven och artikel 6 i EMC-direktivet: (I) EN ISO 13732-1:2008 enligt vad som är tillämpligt, (I)(II) EN 60204-1:2018 enligt vad som är tillämpligt, (II) EN 60664-1:2007, (II) EN 61140:2002/A1:2006	
Hänvisning till andra tekniska standarder och tekniska specifikationer som använts: (I) ISO 9409-1:2004, (II) EN 60320-1:2021, IEC 61784-3:2010 [SIL2]	
Tillverkaren, eller dess behöriga representant, skall skicka relevant information om den delvis sammansatta maskinen som svar på en rimlig begäran från nationella myndigheter. Godkännande av fullständigt kvalitetssäkringssystem av det anmälda organet Bureau Veritas: ISO 9001-certifikat #DK015892 och ISO 45001-certifikat #DK015891.	

China RoHS

Management Methods for Controlling Pollution by Electronic Information Products Product Declaration Table For Toxic or Hazardous Substances

表1 有毒有害物质或元素名称及含量标识格式



Product/Part Name 产品/部件名称	Toxic and Hazardous Substances and Elements 有毒有害物质或元素					
	铅 Lead (Pb)	汞 Mercury (Hg)	镉 Cadmium (Cd)	六价 Hexavalent Chromium (Cr+6)	多溴联苯 Polybrominated biphenyls (PBB)	多溴二苯醚 Polybrominated diphenyl ethers (PBDE)
UR Robots 机器人：基本系统 UR3 / UR5 / UR10 / UR3e / UR5e / UR10e UR16e / UR20 / UR30	X	O	X	O	X	X

O: Indicates that this toxic or hazardous substance contained in all of the homogeneous materials for this part is below the limit requirement in SJ/T11363-2006.

O: 表示该有毒有害物质在该部件所有均质材料中的含量均在SJ/T 11363-2006规定的限量要求以下。

X: Indicates that this toxic or hazardous substance contained in at least one of the homogeneous materials used for this part is above the limit requirement in SJ/T11363-2006.

X: 表示该有毒有害物质至少在该部件的某一均质材料中的含量超出SJ/T 11363-2006规定的限量要求。

(企业可在此处，根据实际情况对上表中打“X”的技术原因进行进一步说明。)

Items below are wear-out items and therefore can have useful lives less than environmental use period:

下列项目是损耗品,因而它们的有用环境寿命可能短于基本系统和可选项目的使用时间:

Drives, Gaskets, Probes, Filters, Pins, Cables, Stiffener, Interfaces

电子驱动器, 垫圈, 探针, 过滤器, 别针, 缆绳, 加强筋, 接口

Refer to product manual for detailed conditions of use.

详细使用情况请阅读产品手册。

Universal Robots encourages that all Electronic Information Products be recycled but does not assume responsibility or liability.

Universal Robots 鼓励回收再利用所有的电子信息产品, 但 Universal Robots 不负任何责任或义务

To the maximum extent permitted by law, Customer shall be solely responsible for complying with, and shall otherwise assume all liabilities that may be imposed in connection with, any legal requirements adopted by any governmental authority related to the Management Methods for Controlling Pollution by Electronic Information Products (Ministry of Information Industry Order #39) of the Peoples Republic of China otherwise encouraging the recycle and use of electronic information products. Customer shall defend, indemnify and hold Universal Robots harmless from any damage, claim or liability relating thereto. At the time Customer desires to dispose of the Products, Customer shall refer to and comply with the specific waste management instructions and options set forth at www.universal-robots.com/about-universal-robots/social-responsibility and www.teradyne.com/company/corporate-social-responsibility, as the same may be amended by Teradyne or Universal Robots.

Programvarunamn: PolyScope X
Programvaruversion: 10.8
Dokumentversion: 20.10.71