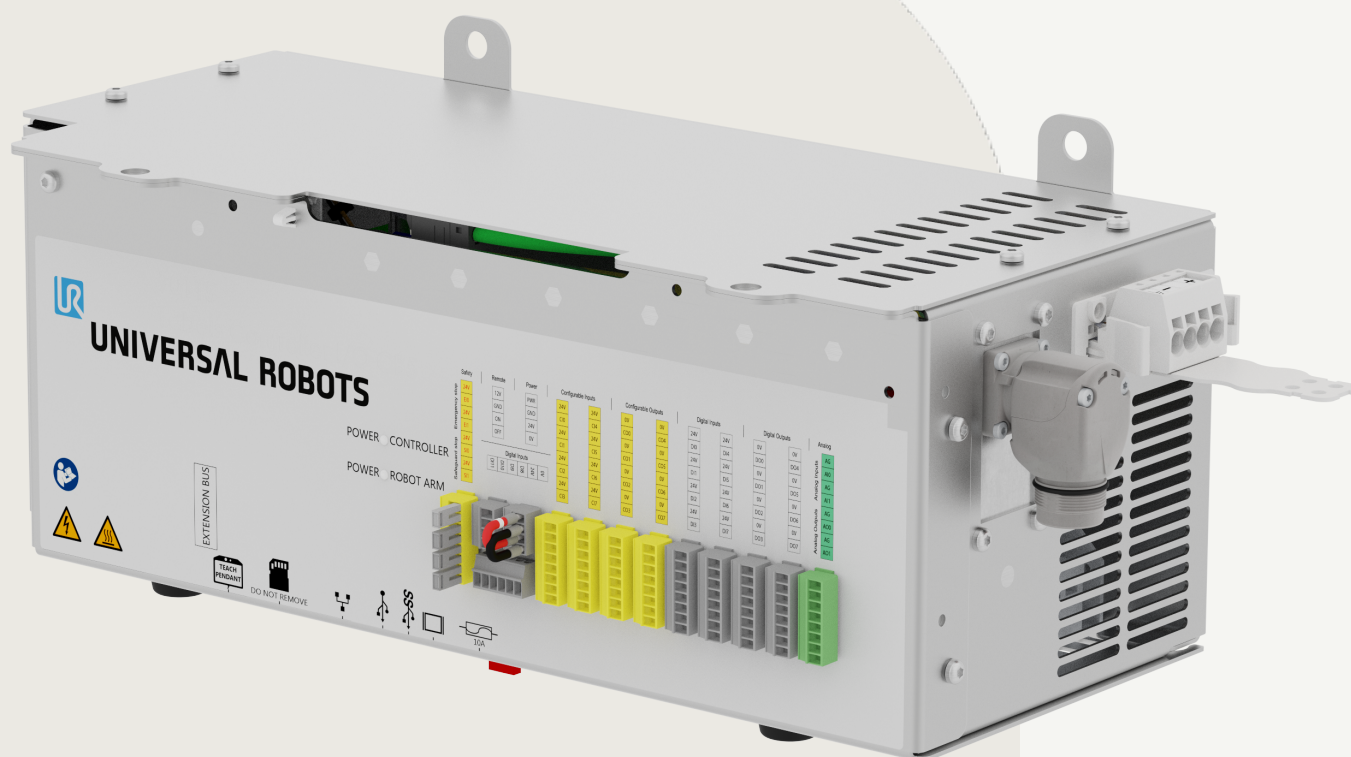




UNIVERSAL ROBOTS

Instalační příručka

OEM Control Box







716-195-00



Informace obsažené v tomto dokumentu jsou majetkem společnosti Universal Robots A/S a bez předchozího písemného souhlasu Universal Robots A/S nesmí být reprodukovány jako celek ani zčásti. Zde obsažené informace podléhají změnám bez upozornění a nelze je vykládat jako závazek společnosti Universal Robots A/S. Tento dokument je pravidelně přezkoumáván a revidován.

Společnost Universal Robots A/S nezodpovídá za chyby a chybějící informace v tomto dokumentu.

Copyright © 2019-2025 by Universal Robots A/S.

Logo Universal Robots je registrovaná ochranná známka společnosti Universal Robots A/S.

Obsah

1. Úvod	8
1.1. O tento dokument	8
1.2. Company Details	8
2. Obsah balení	9
3. Čištění robota	10
4. Bezpečnost	11
4.1. Typy bezpečnostního hlášení	11
4.2. Obecná bezpečnostní opatření	13
4.3. OEM AC FlexTail Safety Precautions	16
5. Elektrická instalace: AC	17
5.1. Vyžadované položky	17
5.1.1. Připojení kabelů ke konektoru	17
5.2. Zapojení zdroje napájení: stř. proud	18
6. Electrical Installation: AC for OEM AC FlexTail	21
6.1. Připojení kabelů ke konektoru	21
6.2. Robot Connection for OEM AC FlexTail	23
6.2.1. Instalace jističe	24
7. Elektrická instalace: DC	25
7.1. Vyžadované položky	25
7.1.1. Připojení kabelů ke konektoru	25
7.2. Zapojení zdroje napájení: stejnosm. proud	27
8. Mechanická instalace	30
9. Připojení externích zařízení	32
9.1. Porty pro připojení externích zařízení	32
9.2. Aktivační zařízení	33
9.3. Vzdálené ovládání zapnutí/vypnutí a nouzové zastavení	34
10. OEM Control Box Specifikace	36
10.1. Technické specifikace	36
10.2. Elektrické specifikace	36
10.3. Odvod tepla ovládací jednotky	37
10.4. Rozměrové výkresy [mm]	38
11. Odstraňování problémů	39
12. Držák pro odlehčení tahu kabelu	40
12.1. OEM Control Box Střídavý proud (stř.)	40
12.2. OEM Control Box Stejnoseměrný proud (ss.)	41



13. Certifikáty 43

1. Úvod

1.1. O tomto dokument

Popis

This guide describes how to install a Universal Robots OEM Control Box for a Universal Robots robot arm.
You can find information to connect the OEM Control Box to both AC and DC power sources.

Installation for the latest version of the OEM Control Box, the OEM AC FlexTailis also described in this guide.

**POZNÁMKA**

Universal Robots se zříká jakékoliv odpovědnosti, i když jsou dodrženy všechny pokyny uvedené v tomto dokumentu.

1.2. Company Details

Universal Robots A/S

Energivej 25, 5260 Odense S, Denmark

+45 89 93 89 89

<https://www.universal-robots.com>

2. Obsah balení

Popis

Balení obsahuje následující věci:

- Ovládací jednotka OEM Control Box
 - Tento dokument
 - Zásuvka čtyřpólového konektoru WAGO 831
 - Držák pro odlehčení tahu kabelu
-

3. Čištění robota

Každodenní čištění

Prach/špínu/olej na rameni robota anebo na ovládacím terminálu můžete setřít hadříkem a jedním z těchto čisticích prostředků: vodou, 70% isopropylalkoholem, 10% ethanolem nebo 10% naftou. Ve vzácných případech může být na kloubu viditelné velmi malé množství maziva. To nemá vliv na funkci, použití nebo životnost kloubu.

Dodatečné čištění

Vzhledem k většímu zaměření na čištění vašeho robota doporučuje společnost Universal Robots čištění 70% isopropylalkoholem (třecím alkoholem).

1. Robota otřete hadrem z krouceného mikrovlákna a 70% isopropylalkoholem (třecím alkoholem).
2. Nechte 70% isopropylalkohol na robotu působit po dobu 5 minut a poté jej vyčistěte standardním čisticím postupem.

NEPOUŽÍVEJTE BĚLIDLO. Nepoužívejte bělidlo v žádném zředěném čisticím roztoku.

4. Bezpečnost

4.1. Typy bezpečnostního hlášení

Popis

Bezpečnostní hlášení mají zdůraznit důležité informace. Přečtěte si všechny zprávy, pomůžete tím zajistit bezpečnost a zabráníte úrazu personálu a poškození produktu. Typy bezpečnostních hlášení jsou definovány níže.


VAROVÁNÍ

Označuje nebezpečnou situaci, která může mít za následek smrt nebo vážný úraz, pokud se jí nepředejde.


VAROVÁNÍ: ELEKTRICKÝ PROUD

Označuje nebezpečný problém elektrické povahy, který může mít za následek smrt nebo vážný úraz, pokud se mu nepředejde.


VAROVÁNÍ: HORKÝ POVRCH

Označuje nebezpečně horký povrch, kde může dojít ke zranění v důsledku kontaktu i v bezkontaktní blízkosti.


UPOZORNĚNÍ

Označuje nebezpečnou situaci, která může vést k úrazu, pokud se jí nepředejde.


UZEMNĚNÍ

Označuje uzemnění.


OCHRANNÉ UZEMNĚNÍ

Označuje ochranné uzemnění.


POZNÁMKA

Označuje riziko poškození zařízení anebo informace, které je třeba zaznamenat.


PŘEČTĚTE SI MANUÁL

Označuje podrobnější informace, které by měly být nastudovány v příručce.

4.2. Obecná bezpečnostní opatření

Popis

Před instalací nebo provozem ovládací jednotky OEM Control Box si přečtěte uvedené obecné bezpečnostní pokyny. Další informace o bezpečnosti, viz kapitola v kapitole Bezpečnost v uživatelské příručce k robotům Universal Robots.

**VAROVÁNÍ**

Neověření zabezpečení a funkčnosti může to mít za následek smrt nebo vážný úraz.

- Zajistěte, aby veškeré snižování rizik fungovalo tak, jak má, a bylo dosaženo potřebného snížení rizik.

**VAROVÁNÍ**

Neprovedení posouzení rizik před instalací a provozem může mít za následek úraz osob nebo poškození zařízení.

- Před instalací a provozem proveďte posouzení rizik.
- Přečtěte si uživatelskou příručku UR a servisní příručku UR.

**VAROVÁNÍ: ELEKTRICKÝ PROUD**

Instalace nebo údržba zařízení připojeného ke zdroji energie může vést k úrazu elektrickým proudem.

- Před instalací nebo údržbou odpojte zařízení od zdroje napájení.

**UPOZORNĚNÍ**

Nesprávná instalace nebo údržba může mít za následek poškození zařízení nebo zranění osob.

- Instalaci, uvedení do provozu a údržbu by měl provádět pouze kvalifikovaný personál.
- Přečtěte si uživatelskou příručku UR a servisní příručku UR.

**UZEMNĚNÍ**

Nesprávné připojení zdroje napájení nebo zemnicího vodiče může vést k poškození zařízení nebo zranění osob.

Na škody způsobené nesprávným připojením zdroje napájení se nevztahuje záruka. Před zahájením provozu:

- Ujistěte se, že je správně připojeno napájení.
- Ujistěte se, že je správně připojeno uzemnění.

**POZNÁMKA**

Elektrostatický výboj (ESD) může poškodit citlivé komponenty v ovládací jednotce OEM Control Box.

- Při práci s elektrickými rozhraními ovládací jednotky OEM Control Box vždy používejte antistatický řemínek na zápěstí.

4.3. OEM AC FlexTail Safety Precautions

Popis

The notes below recommend how to handle your OEM AC FlexTail.



POZNÁMKA

Harsh pulling or jerking the cable extension can result in damage to equipment.

- Avoid harsh pulls or jerking motions on the cable extension.



POZNÁMKA

The OEM AC FlexTail is designed for fixed installation. The cable extension, as such, shall be fixed relative to the position of the OEM AC FlexTail.

- Do not overextend the cable extension.

5. Elektrická instalace: AC

Popis Tato kapitola popisuje připojení ovládací jednotky OEM Control Box ke zdroji střídavého proudu.



VAROVÁNÍ: ELEKTRICKÝ PROUD

Instalace nebo údržba zařízení připojeného ke zdroji energie může vést k úrazu elektrickým proudem.

- Před instalací nebo údržbou odpojte zařízení od zdroje napájení.

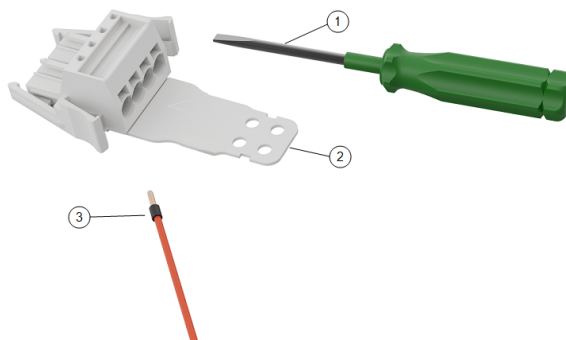
- For information on electrical specifications, see OEM Control Box Specifications

5.1. Vyžadované položky

Na zapojení kabelů budete potřebovat:

- Čtyřpólový konektor WAGO 831 (dodává se s ovládací jednotkou OEM Control Box).
- Plochý šroubovák, čepel 5,5 × 0,8 mm. Například: WAGO 210-721.
- Tři kabely s koncovkami.

Požadované položky jsou znázorněny na obrázku.

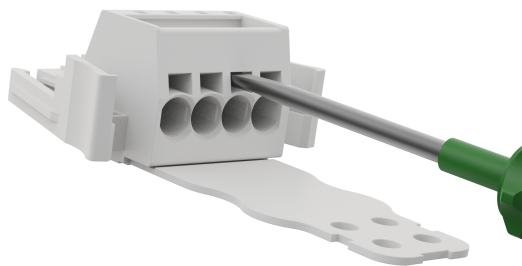


1	Plochý šroubovák	2	Zásuvka konektoru WAGO (znázorněno AC)
3	Kabel s koncovkou		

5.1.1. Připojení kabelů ke konektoru

Popis Tato kapitola se zabývá připojením kabelů ke konektoru s aretačními páčkami:

1. Vložte šroubovák do plochého otvoru nad otvorem s konektorem.
2. Zatlačte na šroubovák. Tím by se měla svorka v otvoru otevřít. Šroubovák ponechte stále v otvoru (viz obrázek).

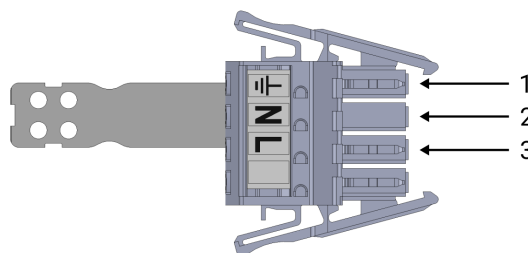


3. Vložte koncovku kabelu do kulatého otvoru.
4. Po důkladném zavedení koncovky šroubovák vyjměte z otvoru.

5.2. Zapojení zdroje napájení: stř. proud

Připojte vodiče ke konektoru

Kabely ke konektoru připojte podle uvedeného schématu.



1	Ukostření	2	Nulový vodič
3	Přímka		

To connect the OEM Control Box to the power source:

1. Ke konektoru připojte následující vodiče: nulový vodič, fázi a uzemnění.
2. Připojte nulový vodič a fázi k hlavnímu zdroji napájení. Připojte zemnicí kabel k uzemnění zařízení.
3. Zapojte konektor do zásuvky zdroje napájení na ovládací jednotce OEM Control Box.



POZNÁMKA

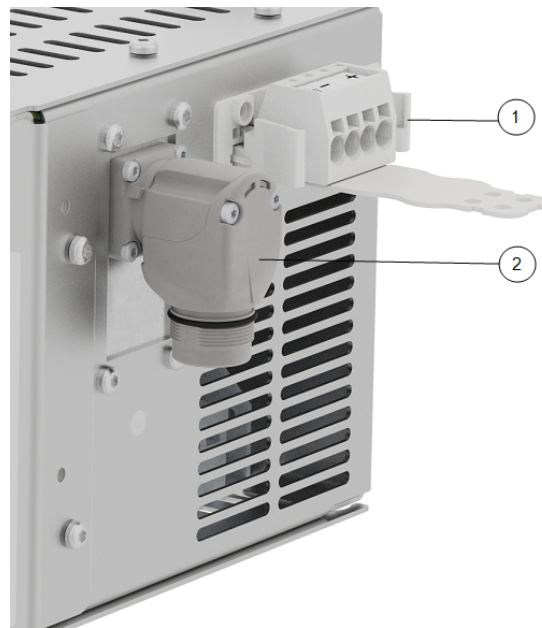
Připojení kabelů k neoznačeným pólům může narušit chod robota.

- Nepřipojujte kabely k neoznačeným pólům.

Popis

The robot arm connector, illustrated below, is next to the power supply connector.

Podrobnosti o připojení kabelu ramene robota, viz uživatelská příručka k robotům Universal Robots.

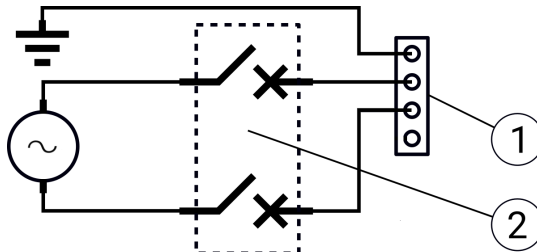


1	OEM CB connector	2	Konektor ramene robota
3	OEM CB connector (e-Series)	4	Robot arm connector (e-Series)

**Instalace
jističe**

Na ochranu vstupního napájecího konektoru použijte dvoupólový jistič, který lze použít i jako spínač. Pokud používáte pojistku, musíte mezi pojistku a vstupní napájecí konektor nainstalovat dvoupólový spínač.

Následující obrázek ilustruje schéma zapojení jističe.



1	Napájecí vstup OEM	2	Jistič
---	--------------------	---	--------


UPOZORNĚNÍ

Nenainstalování vhodných pojistek nebo jističů může mít za následek újmu na zařízení nebo úraz osob.

- Instalace musí být v souladu s normou IEC 60364.

6. Electrical Installation: AC for OEM AC FlexTail

Popis

The OEM AC FlexTail uses the same AC electrical installation described in the previous section. However additional items are required to attach the cable extension.



VAROVÁNÍ: ELEKTRICKÝ PROUD

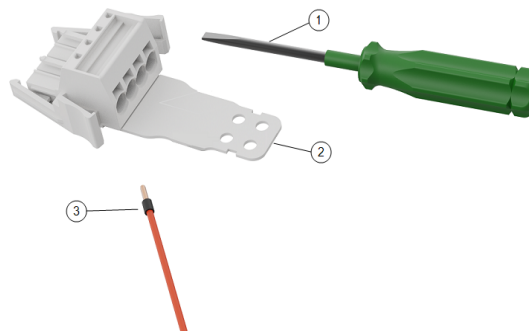
Instalace nebo údržba zařízení připojeného ke zdroji energie může vést k úrazu elektrickým proudem.

- Před instalací nebo údržbou odpojte zařízení od zdroje napájení.

Na zapojení kabelů budete potřebovat:

- The WAGO 831 four-pole female connector (included)
- Plochý šroubovák, čepel 5,5 × 0,8 mm. For example: WAGO 210-721
- Three wires with ferrule
- Four M4 screws (not included)

Požadované položky jsou znázorněny na obrázku.



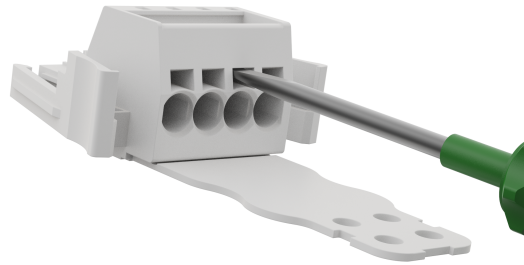
1	Plochý šroubovák	2	Zásuvka konektoru WAGO (znázorněno AC)
3	Kabel s koncovkou		

6.1. Připojení kabelů ke konektoru

Popis

Tato kapitola se zabývá připojením kabelů ke konektoru s aretačními páčkami:

1. Vložte šroubovák do plochého otvoru nad otvorem s konektorem.
2. Zatlačte na šroubovák. Tím by se měla svorka v otvoru otevřít. Šroubovák ponechte stále v otvoru (viz obrázek).

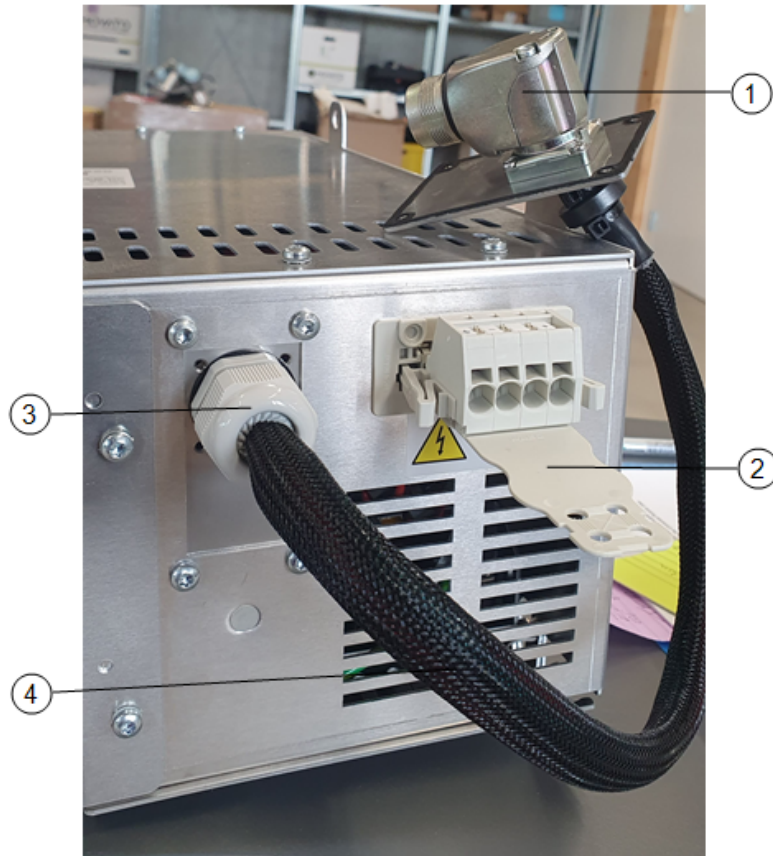


3. Vložte koncovku kabelu do kulatého otvoru.
4. Po důkladném zavedení koncovky šroubovák vyjměte z otvoru.



6.2. Robot Connection for OEM AC FlexTail

Popis The robot arm connector, illustrated below, is next to the power supply connector.



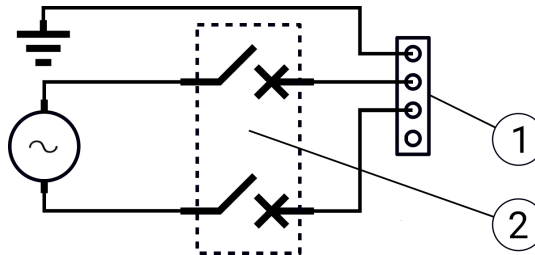
1	Konektor ramene robota	2	OEM CB connector
3	Kabelová průchodka	4	Cable connector extension

6.2.1. Instalace jističe

Popis

Na ochranu vstupního napájecího konektoru použijte dvoupólový jistič, který lze použít i jako spínač. Pokud používáte pojistku, musíte mezi pojistku a vstupní napájecí konektor nainstalovat dvoupólový spínač.

Následující obrázek ilustruje schéma zapojení jističe.



1	Napájecí vstup OEM	2	Jistič
---	--------------------	---	--------



UPOZORNĚNÍ

Nenainstalování vhodných pojistek nebo jističů může mít za následek újmu na zařízení nebo úraz osob.

- Instalace musí být v souladu s normou IEC 60364.

7. Elektrická instalace: DC

Popis This section describes how to connect the OEM Control Box to an DC power source.



VAROVÁNÍ: ELEKTRICKÝ PROUD

Instalace nebo údržba zařízení připojeného ke zdroji energie může vést k úrazu elektrickým proudem.

- Před instalací nebo údržbou odpojte zařízení od zdroje napájení.

- For information on electrical specifications, see Technical Specifications.

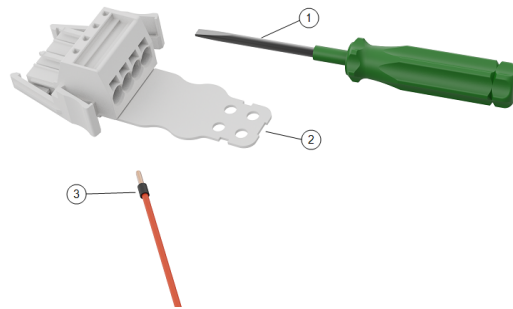
Copyright © 2019-2025 by Universal Robots A/S. Všechna práva vyhrazena.

7.1. Vyžadované položky

Komponenty Na zapojení kabelů budete potřebovat:

- Čtyřpólový konektor WAGO 831 (dodává se s ovládací jednotkou OEM Control Box).
- Plochý šroubovák, čepel 5,5 × 0,8 mm. Například: WAGO 210-721.
- Tři kabely s koncovkami.

Požadované položky jsou znázorněny na obrázku.

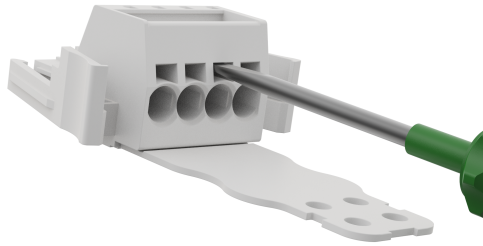


1	Plochý šroubovák	2	WAGO female connector (DC depicted)
3	Kabel s koncovkou		

7.1.1. Připojení kabelů ke konektoru

**Connect
Wires**

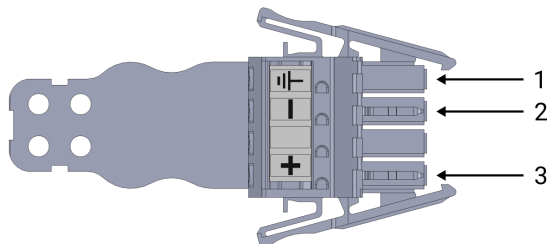
1. Vložte šroubovák do plochého otvoru nad otvorem s konektorem.
2. Zatlačte na šroubovák. Tím by se měla svorka v otvoru otevřít. Šroubovák ponechte stále v otvoru (viz obrázek).



3. Vložte koncovku kabelu do kulatého otvoru.
4. Po důkladném zavedení koncovky šroubovák vyjměte z otvoru.

7.2. Zapojení zdroje napájení: stejnosm. proud

Popis Kabely ke konektoru připojte podle uvedeného schématu.



1	Ukostření	2	Minus
3	Plus		



POZNÁMKA

Obrácení polarity zdroje stejnosměrného proudu způsobí trvalé poškození ovládací jednotky OEM Control Box.

Na majetkovou újmu způsobenou nesprávným připojením zdroje napájení se záruka nevztahuje.

- Před připojením zdroje napájení zkontrolujte správnost polaritu.

To connect the OEM Control Box to the power source:

1. Ke konektoru připojte následující vodiče: nulový vodič, fázi a uzemnění (pokud jsou podporovány).
2. Připojte zemnicí vodič k uzemnění zařízení, pokud aplikace takové připojení podporuje. Připojte záporný (-) a kladný (+) kabel ke zdroji stejnosměrného proudu. Zkontrolujte správnost polaritu.
3. Zapojte konektor do zásuvky zdroje napájení na ovládací jednotce OEM Control Box.



POZNÁMKA

Připojení kabelů k neoznačeným pólům může narušit chod robota.

- Nepřipojujte kabely k neoznačeným pólům.

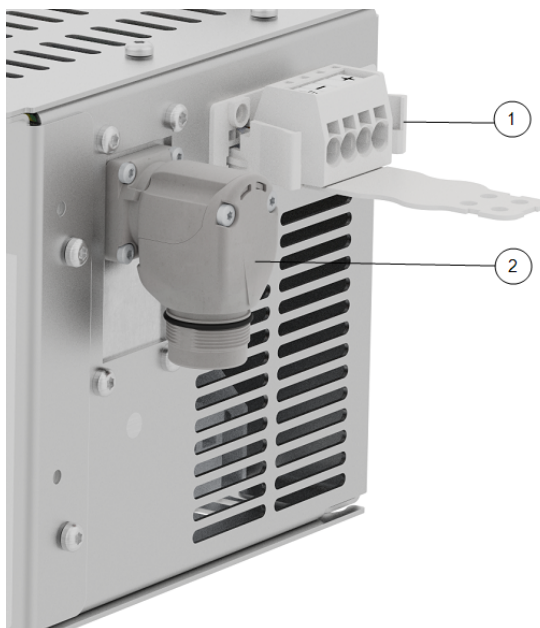
Obvod měkkého spouštění

Pokud je ovládací jednotka OEM Control Box připojena ke zdroji stejnosměrného proudu, může rozběhový proud dosáhnout hodnoty až 400 A po dobu 200 μ s. Tím může dojít k poškození zdroje stejnosměrného proudu nebo vypnutí jiné elektroniky, která je k němu připojena.

- Při používání zdroje stejnosm. proudu nainstalujte obvod měkkého spouštění.

Popis

The robot arm connector, illustrated below, is next to the power supply connector.
 Podrobnosti o připojení kabelu ramene robota, viz uživatelská příručka k robotům Universal Robots.

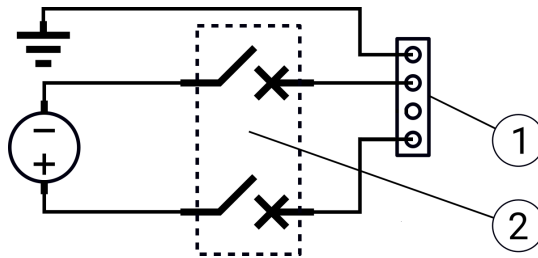


1	OEM CB connector	2	Konektor ramene robota
3	OEM CB connector (e-Series)	4	Robot arm connector (e-Series)

**Instalace
jističe**

Na ochranu vstupního napájecího konektoru použijte dvoupólový jistič, který lze použít i jako spínač. Pokud používáte pojistku, musíte mezi pojistku a vstupní napájecí konektor nainstalovat dvoupólový spínač.

Následující obrázek ilustruje schéma zapojení jističe.



1	Napájecí vstup OEM
---	--------------------

2	Jistič
---	--------

**UPOZORNĚNÍ**

Nenainstalování vhodných pojistek nebo jističů může mít za následek újmu na zařízení nebo úraz osob.

- Instalace musí být v souladu s normou IEC 60364.

8. Mechanická instalace

Popis

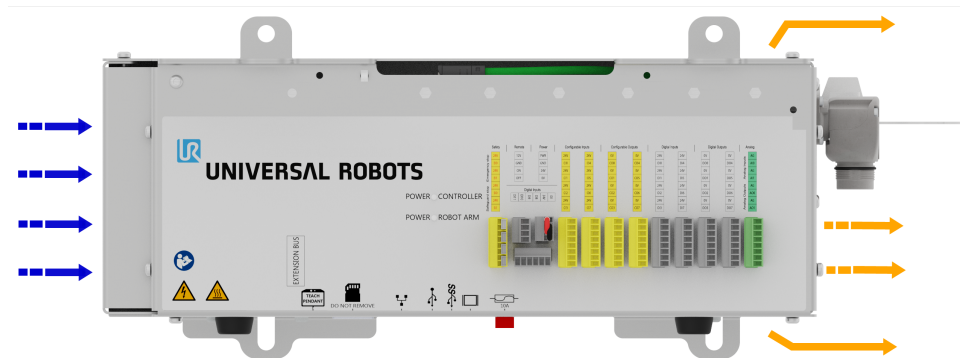
Dodržováním těchto pokynů zajistíte spolehlivý chod ovládací jednotky OEM Control Box:

- Udržujte vše bez prachu a nečistot.
 - Chraňte před vodou, rozpouštědly a chemikáliemi.
 - Udržujte teplotu okolního vzduchu proudícího do ovládací jednotky OEM Control Box v rozmezí 0-50 °C.
 - Udržujte teplotu hliníkového rámu regulátoru v rozmezí 0-65 °C.
-

K montáži OEM Control Box použijte níže zvýrazněné montážní držáky. V závislosti na verzi může váš OEM Control Box vypadat trochu jinak než na uvedeném obrázku. Rozdíly navenek nemají na funkci vliv.



Informace o rozměrech produktu naleznete v části [10.1 Technické specifikace](#) na straně 36. Rozměrové výkresy naleznete v části [10.4 Rozměrové výkresy \[mm\]](#) na straně 38. Zajistěte dostatečný prostor pro kabely a dostatečnou cirkulaci vzduchu kolem ovládací jednotky. Kolem přívodu a odvodu vzduchu se doporučuje prostor minimálně 50 mm a je třeba dbát na to, aby nedocházelo k recirkulaci vzduchu. Další informace o odvodu tepla naleznete v části [10.3 Odvod tepla ovládací jednotky](#) na straně 37. Následující obrázek znázorňuje proudění vzduchu.



VAROVÁNÍ: HORKÝ POVRCH

Nedostatečné proudění vzduchu nebo recirkulace teplého vzduchu může způsobit přehřátí a vypnutí ovládací jednotky OEM Control Box.

Uzemnění

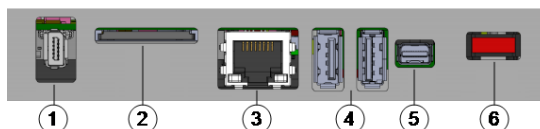
Kryt OEM Control Box je elektricky připojen k zemnicímu kolíku konektoru zdroje napájení. K uzemnění musí být připojen také vodivý montážní povrch.

9. Připojení externích zařízení

9.1. Porty pro připojení externích zařízení

Popis

Na spodní straně ovládací jednotky OEM Control Box se nachází držák s porty pro připojení externích zařízení. Následující obrázek zobrazuje držák.



1	Port přenosného ovládacího terminálu	2	Slot pro SD kartu
3	Ethernetový port	4	USB porty
5	Mini Displayport	6	Plochá minipojistka 10 A

Port	Popis
Přenosný ovládací terminál/panel	Port pro připojení přenosného ovládacího terminálu (přenosný ovládací terminál se prodává samostatně).
Ethernet	Připojte externí zařízení podporující MODBUS, ethernet/IP nebo PROFINET.
USB porty	Připojte zařízení USB, například myš, klávesnici nebo USB flashdisk.
Mini Displayport	Připojte monitor. Výstupní videostream se zobrazuje stejně jako na displeji přenosného ovládacího terminálu. Podporované typy připojení: <ul style="list-style-type: none"> • DP (přímé připojení). • Aktivní DVI (pomocí aktivního převodníku DP na DVI). • Aktivní HDMI (pomocí aktivního převodníku DP na HDMI).
Plochá minipojistka 10 A	Připojte pojistku. Pojistka musí mít označení UL a jmenovitý proud 10 A.
SD karta	SD karta se již nachází v portu SD karty.



POZNÁMKA

Vyjmutí SD karty za provozu může poškodit systém. SD karty nevyjímejte.

Připojení klávesnice nebo monitoru

K připojení klávesnice použijte port USB.
K připojení monitoru použijte Mini Displayport.



POZNÁMKA

Při používání softwaru PSX nelze připojit myš.

**Připojení
přenosného
ovládacího
terminálu**

OEM PSX Control Box můžete použít pouze s přenosným ovládacím terminálem (TP) nebo s přenosným ovládacím terminálem s 3PE (3PE TP).

9.2. Aktivační zařízení

**Připojení
aktivačního
zařízení**



POZNÁMKA

Přenosný ovládací panel s třípolohovým aktivačním zařízením není součástí zakoupené ovládací jednotky OEM Control Box, proto není funkce aktivačního zařízení poskytována.

Použití UR20 nebo UR30 vyžaduje při programování nebo učení externí aktivační zařízení nebo přenosný ovládací panel s třípolohovým aktivačním zařízením v dosahu aplikace robota.

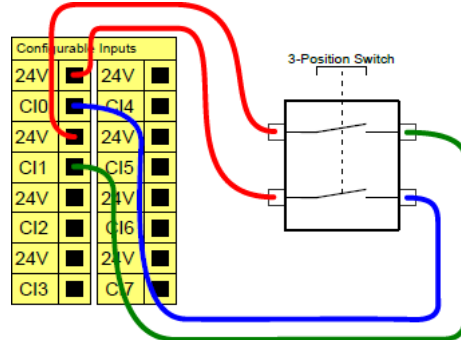
Viz ISO 10218-2.

OEM Control Box bezpečně podporuje následující konfigurace aktivačních zařízení:

- přenosný ovládací terminál
- Externí třípolohové aktivační zařízení
- Externí třípolohové aktivační zařízení a třípolohový přenosný ovládací terminál

Standardní přenosný ovládací terminál není podporován roboty UR20 a UR30.

Na obrázku níže je znázorněn způsob připojení třípolohového aktivačního zařízení



POZNÁMKA

Dva vstupní kanály pro vstup třípolohového aktivačního zařízení mají toleranci nesouladu 1 s.

**Připojení
aktivačního
zařízení
k robotu UR
series**

Connect a Three-Position Enabling Teach Pendant via the Control Box port (see 9.1 Porty pro připojení externích zařízení na straně 32).

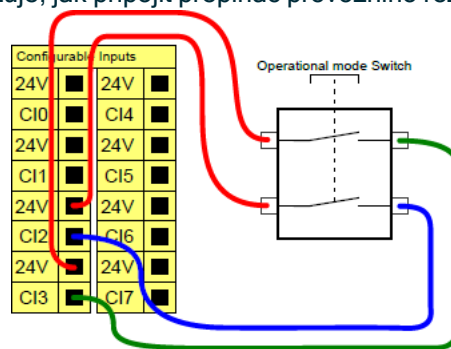
nebo

Připojte třípolohové aktivační zařízení (viz 9.1 Porty pro připojení externích zařízení na straně 32) a přepínač provozního režimu (viz 9.1 Porty pro připojení externích zařízení na straně 32).

Úplné, vyčerpávající informace o elektrických konfiguracích, viz část Elektrické rozhraní v uživatelské příručce UR, která je ke stažení na adrese: myur.universal-robots.com/manuals

**Připojení
přepínače
provozního
režimu**

Použití třípolohového aktivačního zařízení vyžaduje použití spínače provozního režimu. Následující obrázek ukazuje, jak připojit přepínač provozního režimu.



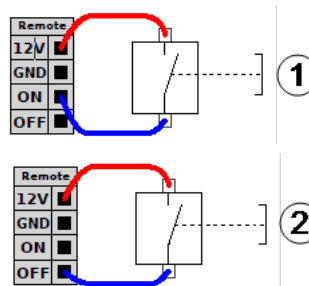
9.3. Vzdálené ovládání zapnutí/vypnutí a nouzové zastavení

Popis

Ovládací jednotka OEM Control Box vyžaduje vzdálené ovládání zapnutí/vypnutí a tlačítko nouzového zastavení. Následující kapitoly popisují instalaci pomocí I/O portů.

**Připojení
ovládání
zapnutí/vypnutí**

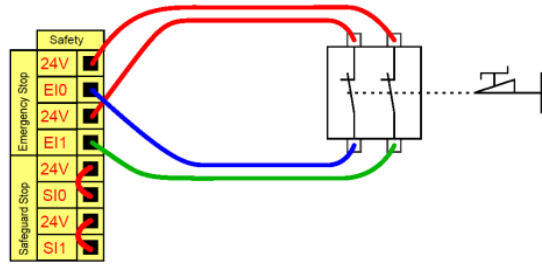
Na obrázcích níže je znázorněno připojení dálkového vypínače ON/OFF (zapnuto/vypnuto).



1	Status: zap.	2	Status: vyp.
---	--------------	---	--------------

**Připojení
dálkového
nouzového
zastavení**

Pokud není k ovládací jednotce připojen přenosný ovládací terminál s výchozím nouzovým zastavením, nainstalujte externí nouzové zastavení (E-stop).
Následující obrázek ukazuje minimální požadovanou instalaci nouzového zastavení.



10. OEM Control Box Specifikace

10.1. Technické specifikace

Specifikace

OEM Control Box size (W x H x D)	451 mm × 150 mm x 168 mm
*OEM AC FlexTail size (W x H x D)	475 mm x 150 mm x 168 mm
*OEM AC FlexTail cable extension bend radius	25 mm
OEM Control Box weight	AC: 4.7 kg (10.4 lbs)
	DC: 4.3 kg (9.5 lbs)
*OEM AC FlexTail weight	AC (only): TBD
V/V porty ovládací jednotky OEM Control Box	16 digitálních vstupů, 16 digitálních výstupů, 2 analogové vstupy, 2 analogové výstupy
Napájení I/O ovládací jednotky OEM Control Box	24 V, max. 2 A

* The dimensions differ slightly for the OEM AC FlexTail. There is no difference in functionality between the two types of OEM Control Box.

10.2. Elektrické specifikace

Varianta se střídavým proudem

Vlastnost	Min.	Typicky	Max.	Jednotka
Input Voltage	90	100-240	264	V AC
External Mains Fuse (@ 90-200V)	15	-	16	A
External Mains Fuse (@ 200-265V)	8	-	16	A
Input Frequency	47	-	440	Hz
Stand-by Power	-	-	<1.5	W

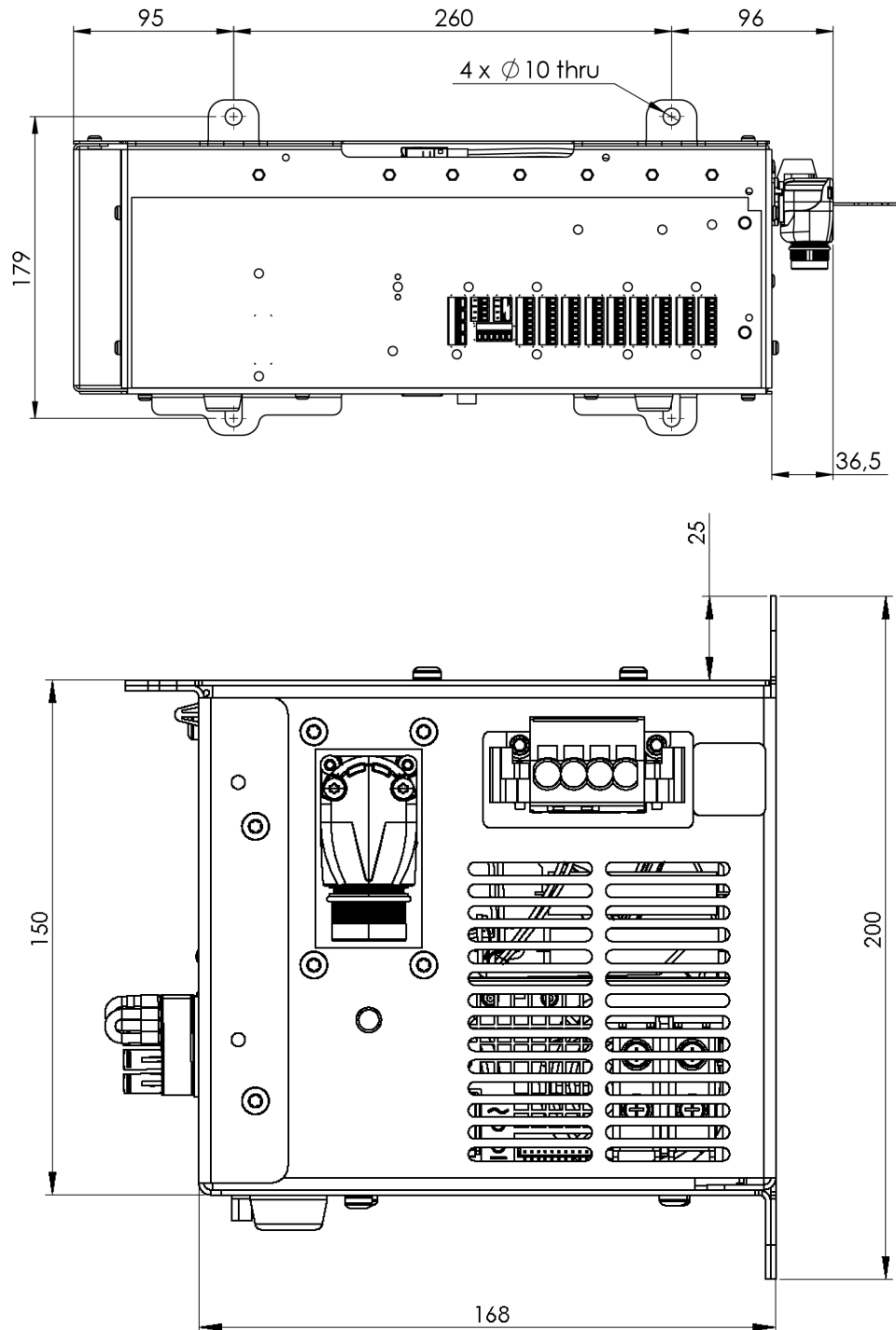
Varianta se stejnosměrným proudem

Vlastnost	Min.	Typicky	Max.	Jednotka
Vstupní napětí	19	24-48	72	VDC
Napájení v pohotovostním stavu	-	-	<7	W
Externí pojistka	-	-	100	A
Rozběhový proud (200)	-	-	400	A

10.3. Odvod tepla ovládací jednotky

Typ robota	Max. Odvod tepla
UR20 & UR30	350 W
UR16e & UR10e	130 W
UR5e & UR3e	100 W

10.4. Rozměrové výkresy [mm]



11. Odstraňování problémů

OEM Control Box Varianta se stř. proudem

Symptom	Možné řešení
Ovládací jednotka se nechce zapnout.	Zkontrolujte, že je zdroj napájení správně zapojen (viz 5.2 Zapojení zdroje napájení: stř. proud na straně 18).
Ovládací jednotka se na chvíli zapne a pak se vypne.	Stisknutím tlačítka zapnutí napájení na dobu delší než 5 sekund se ovládací jednotka vypne. Stiskněte tlačítko pouze na 1-2 sekundy.
Výkon robota je nestabilní.	<ul style="list-style-type: none"> Zkontrolujte, že vstupní napětí odpovídá specifikacím (viz 10.1 Technické specifikace na straně 36) Zkontrolujte uzemnění (vyhněte se zemním smyčkám nebo uvolněným šroubům).

OEM Control Box Varianta se stejnosm. proudem

Symptom	Možné řešení
Ovládací jednotka se nechce zapnout.	<ul style="list-style-type: none"> Zkontrolujte, že je zdroj napájení správně zapojen (viz 7.2 Zapojení zdroje napájení: stejnosm. proud na straně 27). Zkontrolujte správnost polaritu připojení zdroje stejnosměrného proudu. Opačná polarita může způsobit trvalé poškození ovládací jednotky OEM Control Box.
Ovládací jednotka se na chvíli zapne a pak se vypne.	Stisknutím tlačítka zapnutí napájení na dobu delší než 5 sekund se ovládací jednotka vypne. Stiskněte tlačítko pouze na 1-2 sekundy.
Ovládací jednotka se nezapne nebo je výkon robota nestabilní.	<ul style="list-style-type: none"> Zkontrolujte, že stejnosměrný vstup odpovídá specifikacím v kapitole 10.1 Technické specifikace na straně 36. Zkontrolujte, zda je zdroj stejnosměrného proudu dostatečně nabitý, aby mohl dodávat počáteční proud do systému.

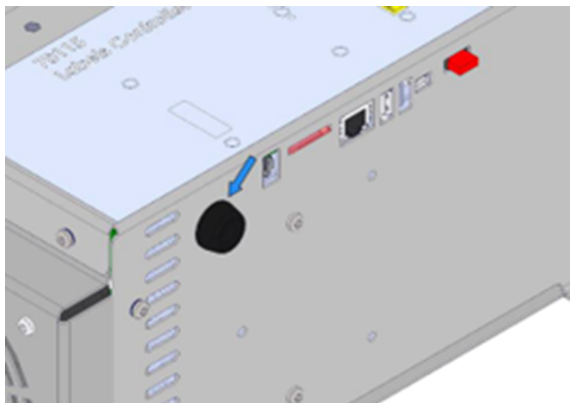
Úplné, vyčerpávající informace o elektrických konfiguracích, viz část Elektrické rozhraní v uživatelské příručce UR, která je ke stažení na adrese: myur.universal-robots.com/manuals

12. Držák pro odlehčení tahu kabelu

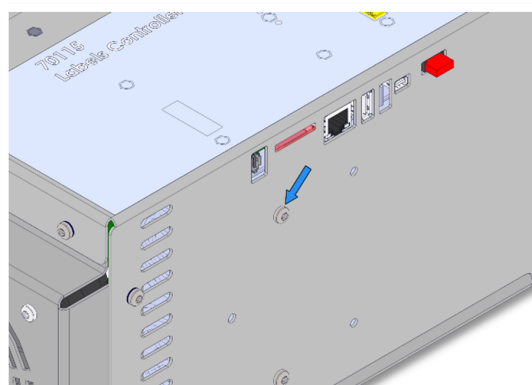
V rámci běžného provozu slouží držák k odlehčení tahu kabelu používaného přenosného ovládacího panelu.

12.1. OEM Control Box Střídavý proud (stř.)

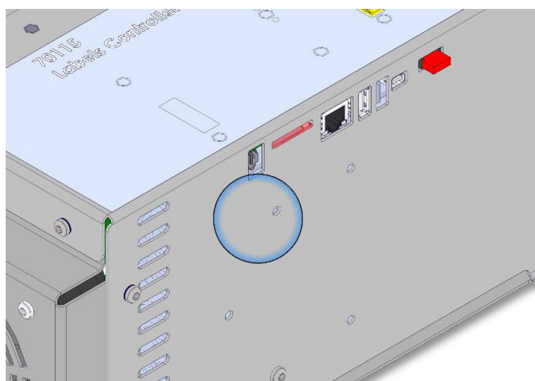
Instalace a použití držáku pro odlehčení tahu kabelu



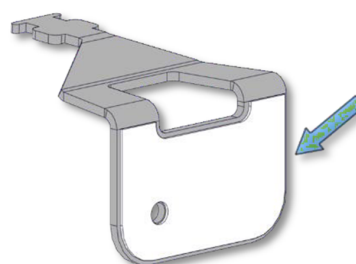
1. Odstraňte průchodku



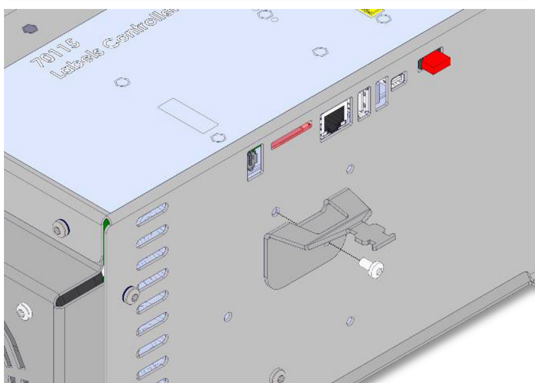
2. Odmontujte šroub



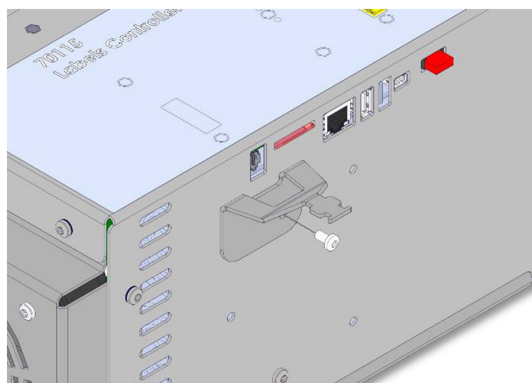
3. Vyčistěte místo alkoholovým roztokem a nechte alkohol odpařit.



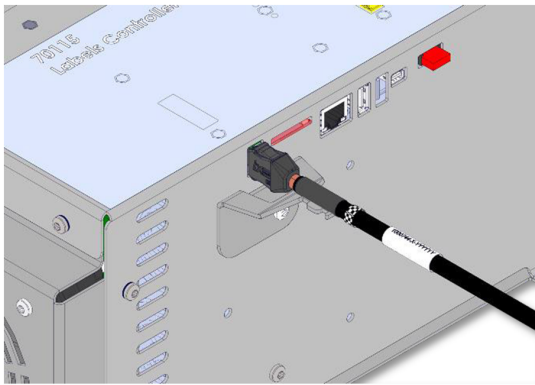
4. Odstraňte ochrannou fólii z lepicí vrstvy



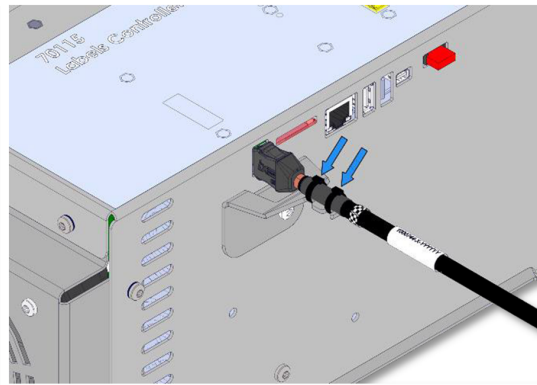
5. Přiložte držák pomocí dodaného šroubu



6. Utáhněte přiložený šroub (kroučící moment 1 Nm)



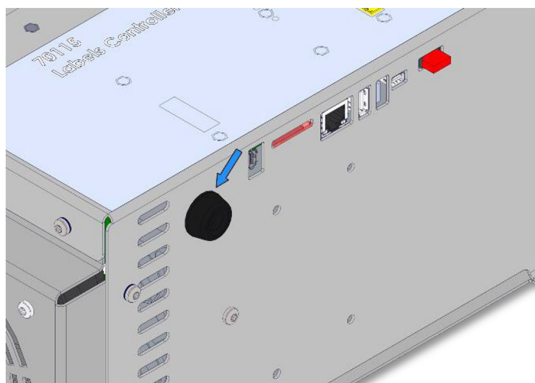
7. Připojte kabel OP



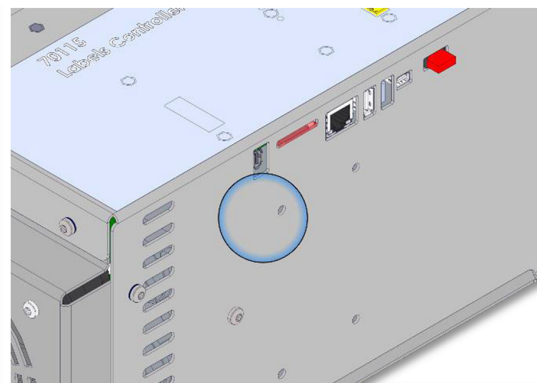
8. Zajištěte kabel OP pomocí přiložených stahovacích pásek

12.2. OEM Control Box Stejnoseměrný proud (ss.)

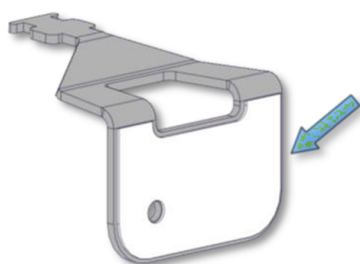
Instalace a použití držáku pro odlehčení tahu kabelu



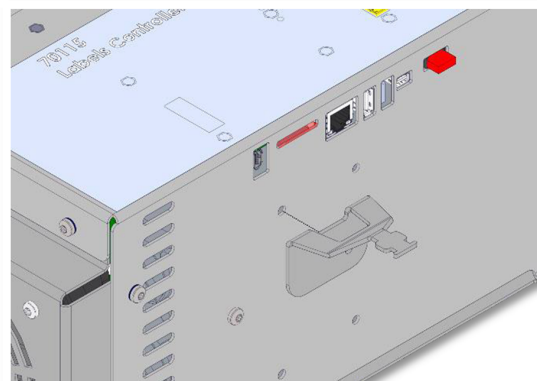
1. Odstraňte průchodku



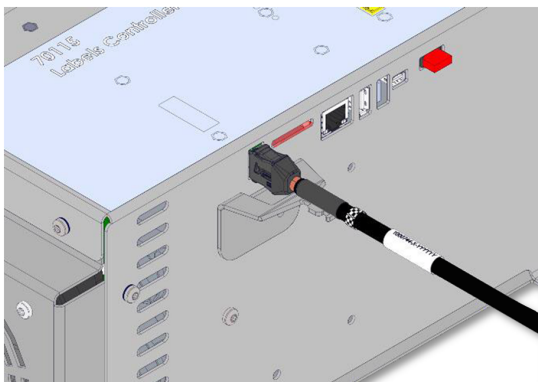
2. Vyčistěte místo alkoholovým roztokem a nechte alkohol odpařit.



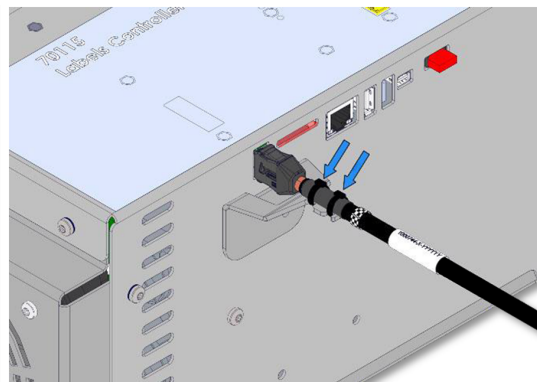
3. Odstraňte ochrannou fólii z lepicí vrstvy



4. Zarovnejte držák pomocí otvoru pro šroub



5. Připojte kabel OP

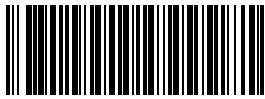


6. Zajištěte kabel OP pomocí přiložených stahovacích pásků

13. Certifikáty

Popis	Tato část obsahuje informace o certifikátech a prohlášeních platných pro roboty Universal Robots s OEM ovladači.
Přepravní materiály	Jak uvádějí naši dodavatelé, přepravní materiály robotů Universal Robots splňují požadavky ISPM-15 na výrobu dřevěných obalových materiálů a jsou odpovídajícím způsobem označeny.
Certifikát kvality	Roboti Universal Robots procházejí průběžným interním testováním a testovacími postupy na konci linky. Procesy zkoušení UR jsou průběžně přezkoumávány a zlepšovány.
Prohlášení v souladu se směrnicemi EU	Universal Robots roboti jsou certifikováni podle následujících směrnic. <ul style="list-style-type: none">• 2006/42/EC - Machinery Directive (MD) According to the Machinery Directive 2006/42/EC, Universal Robots robots are partly completed machinery, and do not have a CE mark on them.• 2012/19/EU - odpad z elektrických a elektronických zařízení (OEEZ) Informace o likvidaci odpadu z elektrických a elektronických zařízení, viz kapitola 7, Likvidace a životní prostředí v uživatelské příručce robota.

Název softwaru: PolyScope X
Verze Software: 10.10
Verze dokumentu: 20.12.72



716-195-00