



UNIVERSAL ROBOTS

Installationsvejledning

OEM Control Box







716-196-00



Oplysningerne her er ejendom tilhørende Universal Robots A/S og må ikke reproduceres, hverken delvis eller i sin helhed, uden forudgående skriftlig tilladelse fra Universal Robots A/S. Oplysningerne heri kan ændres uden varsel og må ikke udlægges som forpligtende for Universal Robots A/S. Dette dokument gennemgås og revideres med mellemrum.

Universal Robots A/S påtager sig ikke noget ansvar for eventuelle fejl eller mangler i dette dokument.

Copyright © 2019-2025 af Universal Robots A/S.

Universal Robots-logoet er et registreret varemærke tilhørende Universal Robots A/S.

Indhold

1. Introduktion	8
1.1. Om dette dokument	8
1.2. Company Details	8
2. Hvad kassen indeholder	9
3. Rengøring af din robot	10
4. Sikkerhed	11
4.1. Sikkerhedsmeddelelsetyper	11
4.2. Generelle sikkerhedsforholdsregler	13
4.3. OEM AC FlexTail Safety Precautions	16
5. EI-installation: Vekselstrøm	17
5.1. Nødvendige elementer	17
5.1.1. Sådan tilsluttes ledninger til konnektoren	17
5.2. Ledningsføring til strømkilde: AC	18
6. Electrical Installation: AC for OEM AC FlexTail	21
6.1. Sådan tilsluttes ledninger til konnektoren	21
6.2. Robot Connection for OEM AC FlexTail	23
6.2.1. Installation af kredsløbsafbryder	24
7. EI-installation: Jævnstrøm	25
7.1. Nødvendige elementer	25
7.1.1. Sådan tilsluttes ledninger til konnektoren	25
7.2. Ledningsføring til strømkilde: DC	27
8. Mekanisk installation	30
9. Tilslutte eksterne enheder	32
9.1. Eksterne enhedsforbindelsesporte	32
9.2. Aktiveringsenheder	33
9.3. Fjernbetjening TIL/FRA-kontrol og nødstop	34
10. OEM Control Box specifikationer	36
10.1. Tekniske specifikationer	36
10.2. Elektriske specifikationer	36
10.3. Styreenhed varmeafledning	37
10.4. Måltegninger [mm]	38
11. Fejlfinding	39
12. Kabelstræk-aflastningsbeslag	40
12.1. OEM Control Box AC	40
12.2. OEM Control Box DC	41



13. Certificeringer 43

1. Introduktion

1.1. Om dette dokument

Beskrivelse

This guide describes how to install a Universal Robots OEM Control Box for a Universal Robots robot arm.
You can find information to connect the OEM Control Box to both AC and DC power sources.

Installation for the latest version of the OEM Control Box, the OEM AC FlexTailis also described in this guide.

**BEMÆRK**

Universal Robots fraskriver sig ethvert ansvar, selv hvis alle retningslinjer i dette dokument overholdes.

1.2. Company Details

Universal Robots A/S

Energivej 25, 5260 Odense S, Denmark

+45 89 93 89 89

<https://www.universal-robots.com>



2. Hvad kassen indeholder

Beskrivelse

Kassen indeholder følgende dele:

- OEM kontrolskab
 - Dette dokument
 - WAGO 831 firpolet hunstik
 - Kabelstræk-aflastningsbeslag
-

3. Rengøring af din robot

Daglig rengøring

Du kan aftørre alt støv/snavs/olie, der konstateres på robotarmen og/eller programmeringskonsollen ved hjælp af en klud og et af følgende rengøringsmidler: Vand, 70% isopropylalkohol, 10% ethanolalkohol eller 10% nafta. I sjældne tilfælde kan meget små mængder fedt ses fra leddet. Dette påvirker ikke leddets funktion, anvendelighed eller levetid.

Yderligere rengøring

På grund af det ekstra fokus på rengøring af din robot, anbefaler Universal Robots rengøring med 70% isopropylalkohol (isopropanol).

1. Tør robotten af med en hårdt opvredet mikrofiberklud og 70% isopropylalkohol (isopropanol).
2. Lad 70% isopropylalkoholen sidde på robotten i 5 minutter, og rens derefter robotten ved hjælp af den standardmæssige rengøringsprocedure.

BRUG IKKE BLEGEMIDDEL. Brug ikke blegemiddel i nogen fortyndet rengøringsopløsning.

4. Sikkerhed

4.1. Sikkerhedsmeddelelserstyper

Beskrivelse

Sikkerhedsmeddelelser bruges til at understrege vigtige oplysninger. Læs alle meddelelserne for at hjælpe med at værne om sikkerheden og for at forhindre personskade og produktskade. Sikkerhedsmeddelelserstyperne er angivet nedenfor.


ADVARSEL

Angiver en farlig situation, der, hvis den ikke afhjælpes, kan medføre livsfare eller alvorlig personskade.


Advarsel: ELEKTRICITET

Angiver en farlig elektrisk situation, der, hvis den ikke afhjælpes, kan medføre livsfare eller alvorlig personskade.


Advarsel: VARM OVERFLADE

Angiver en farlig varm overflade, hvor man kan komme til skade ved kontakt og eller ved at komme i nærheden.


FORSIGTIG

Angiver en farlig situation, der, hvis den ikke afhjælpes, kan medføre personskade.


JORD

Angiver jordforbindelse.


JORDFORBINDELSE

Angiver beskyttende jordforbindelse.


BEMÆRK

Angiver risikoen for beskadigelse af udstyr og/eller oplysninger, som man skal være opmærksom på.


LÆS MANUAL

Angiver mere detaljerede oplysninger, der bør læses i manualen.

4.2. Generelle sikkerhedsforholdsregler

Beskrivelse Læs de generelle sikkerhedsmeddelelser nedenfor, før du installerer eller betjener OEM Control Box. Yderligere oplysninger om sikkerhed findes i afsnittet Sikkerhed i brugervejledningen fra Universal Robots.

**ADVARSEL**

Manglende bekræftelse og validering af beskyttelse og funktionalitet kan resultere i dødsfald eller alvorlig personskade.

- Sørg for, at al risikoreduktion fungerer efter hensigten og opnår den nødvendige risikoreduktion.

**ADVARSEL**

Manglende udførelse af en risikovurdering før installation og drift kan resultere i personskade eller beskadigelse af udstyr.

- Udfør en risikovurdering før installation og drift.
- Læs UR-brugervejledningen og UR servicemanualen.

**Advarsel: ELEKTRICITET**

Installation eller vedligeholdelse af udstyr, der er tilsluttet en strømkilde, kan føre til elektrisk stød.

- Frakobl udstyr fra strømkilden, før der udføres installation eller vedligeholdelse.

**FORSIGTIG**

Hvis man ikke udfører installation eller vedligeholdelse korrekt, kan det resultere i skade på udstyr eller personer.

- Kun kvalificeret personale må udføre installation, opstart og vedligeholdelse.
- Læs UR-brugervejledningen og UR-servicemanualen.

**JORD**

Forkert tilslutning af strømkilden eller jordledningerne kan resultere i udstyrs- eller personskade.

Skader forårsaget af ugyldig strømkildetilslutning dækkes ikke af garantien. Før driften påbegyndes:

- Sørg for, at ledningsføringen til strømkilden er korrekt.
- Sørg for, at jordforbindelsen er tilsluttet korrekt.

**BEMÆRK**

Elektrostatisk udladning (ESD) kan beskadige følsomme komponenter i OEM-kontrollerskabet.

- Bær altid ESD håndledsrem, når du arbejder med OEM-kontrollerskabets elektriske grænseflader.

4.3. OEM AC FlexTail Safety Precautions

Beskrivelse

The notes below recommend how to handle your OEM AC FlexTail.



BEMÆRK

Harsh pulling or jerking the cable extension can result in damage to equipment.

- Avoid harsh pulls or jerking motions on the cable extension.



BEMÆRK

The OEM AC FlexTail is designed for fixed installation. The cable extension, as such, shall be fixed relative to the position of the OEM AC FlexTail.

- Do not overextend the cable extension.

5. El-installation: Vekselstrøm

Beskrivelse Dette afsnit beskriver hvordan OEM Control Box tilsluttes til en AC-strømkilde.



Advarsel: ELEKTRICITET

Installation eller vedligeholdelse af udstyr, der er tilsluttet en strømkilde, kan føre til elektrisk stød.

- Frakobl udstyr fra strømkilden, før der udføres installation eller vedligeholdelse.

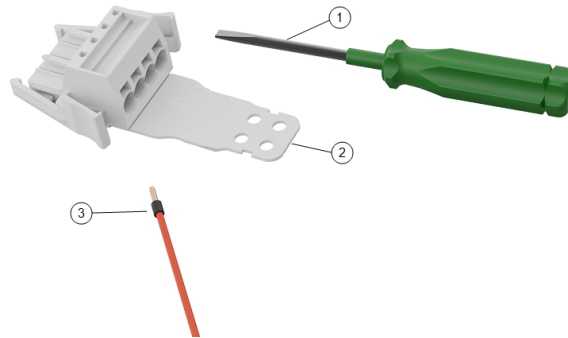
- For information on electrical specifications, see OEM Control Box Specifications

5.1. Nødvendige elementer

Du skal bruge følgende genstande til at tilslutte ledningerne:

- WAGO 831 firepolet hunkonnektor (følger med OEM Control Box).
- En skruetrækker med fladt kær, blad 5,5 x 0,8 mm. For eksempel: WAGO 210-721.
- Tre ledninger med samleringe.

Illustrationen nedenfor viser de nødvendige elementer.

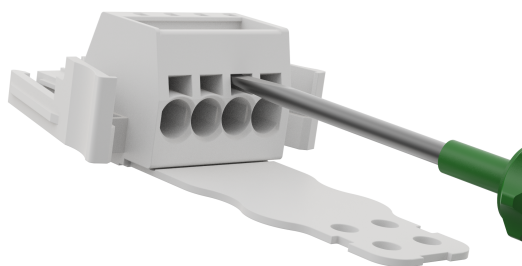


1	Værktøj med fladt blad	2	WAGO hunkonnektor (AC afbildet)
3	Tråd med samlering		

5.1.1. Sådan tilsluttes ledninger til konnektoren

Beskrivelse Dette afsnit beskriver hvordan man tilslutter ledninger til en konnektor med låsehåndtag:

1. Indsæt skruetrækkeren i en flad kærve ved siden af et konnektorhul.
2. Skub skruetrækkeren indtil klemmen inden i hullet åbner. Hold skruetrækkeren i spalten, som vist.

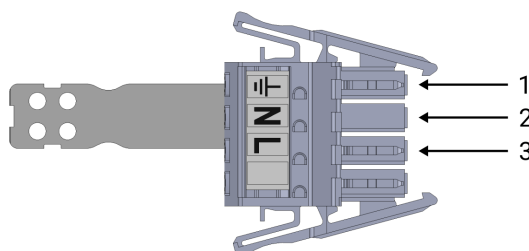


3. Sæt ledningens samlering ind i det åbne hul.
4. Kontroller, at ledningens samlering sidder godt fast, fjern skruetrækkeren for at lukke hullet.

5.2. Ledningsføring til strømkilde: AC

Fastgør ledninger til stik

Brug følgende skema til at fastgøre ledninger til konnektoren.



1	Jord	2	Neutral
3	Linje		

To connect the OEM Control Box to the power source:

1. Tilslut følgende ledninger til konnektoren: Neutral, strøm og jord.
2. Tilslut de neutrale ledninger og strømledningerne til hovedstrømforsyningen. Forbind jordledningen til anlæggets jordforbindelse.
3. Forbind konnektoren til strømkildens stik på OEM-kontrollerskab.



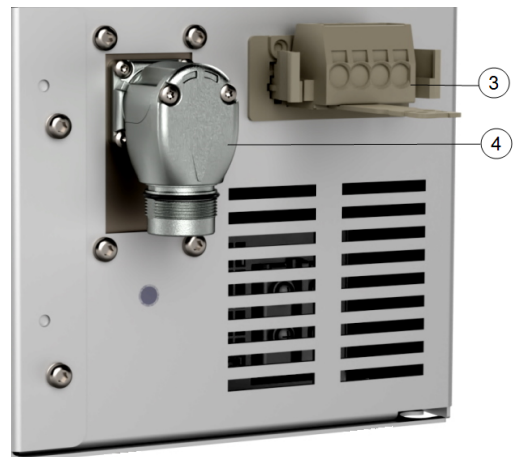
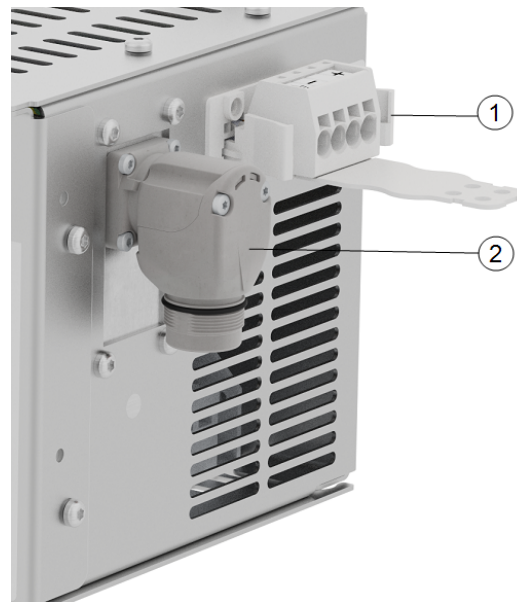
BEMÆRK

Tilslutning af ledninger til poler uden mærkater kan forstyrre robotens drift.

- Do not connect wires to poles without labels.

Beskrivelse

The robot arm connector, illustrated below, is next to the power supply connector. For oplysninger om robotarmens ledning, se brugervejledningen til robotten fra Universal Robots.

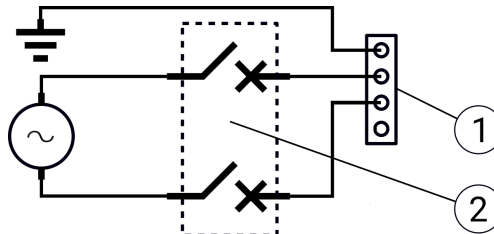


1	OEM CB connector	2	Robotarm-konnektor
3	OEM CB connector (e-Series)	4	Robot arm connector (e-Series)

**Installation af
kredsløbsafbryder**

Use a double pole circuit breaker to protect the power input connector, as it can also be used as a switch. If a fuse is used, then a two-pole switch must be installed between the fuse and power input connector.

Den følgende tegning viser kredsløbsafbryderens ledningsplan.



1	OEM-strømindgang	2	Afbryder
---	------------------	---	----------


FORSIGTIG

Manglende installation af passende sikringer eller afbrydere kan resultere i beskadigelse af udstyr eller personskade.

- Installationen skal overholde IEC 60364-standarden.

6. Electrical Installation: AC for OEM AC FlexTail

Beskrivelse

The OEM AC FlexTail uses the same AC electrical installation described in the previous section. However additional items are required to attach the cable extension.



Advarsel: ELEKTRICITET

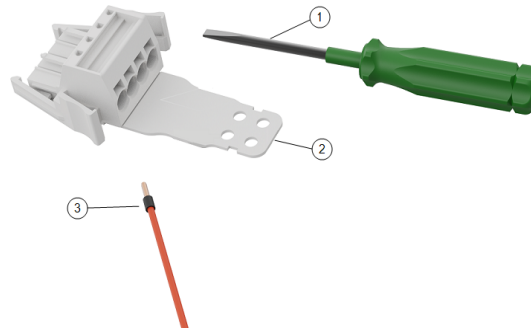
Installation eller vedligeholdelse af udstyr, der er tilsluttet en strømkilde, kan føre til elektrisk stød.

- Frakobl udstyr fra strømkilden, før der udføres installation eller vedligeholdelse.

Du skal bruge følgende genstande til at tilslutte ledningerne:

- The WAGO 831 four-pole female connector (included)
- En skruetrækker med fladt kær, blad 5,5 x 0,8 mm. For example: WAGO 210-721
- Three wires with ferrule
- Four M4 screws (not included)

Illustrationen nedenfor viser de nødvendige elementer.



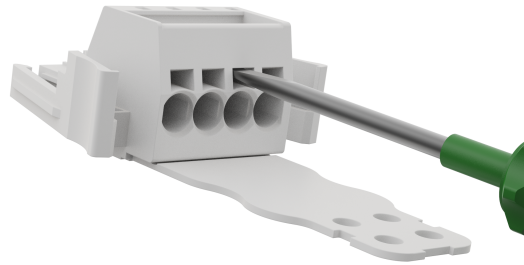
1	Værktøj med fladt blad	2	WAGO hunkonnektor (AC afbildet)
3	Tråd med samlering		

6.1. Sådan tilsluttes ledninger til konnektoren

Beskrivelse

Dette afsnit beskriver hvordan man tilslutter ledninger til en konnektor med låsehåndtag:

1. Indsæt skruetrækkeren i en flad kærve ved siden af et konnektorhul.
2. Skub skruetrækkeren indtil klemmen inden i hullet åbner. Hold skruetrækkeren i spalten, som vist.

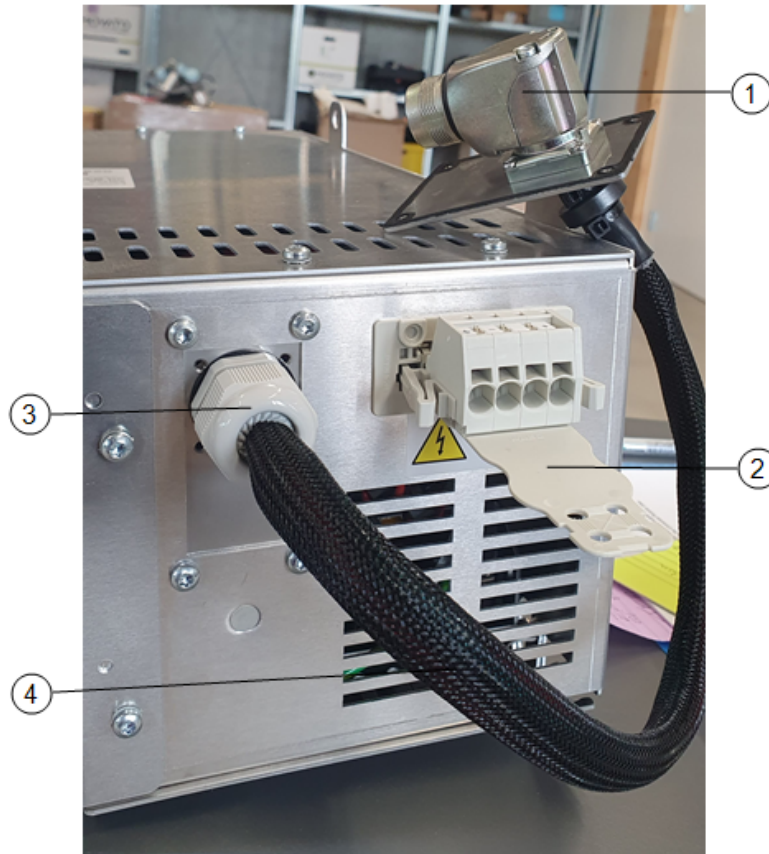


3. Sæt ledningens samling ind i det åbne hul.
4. Kontroller, at ledningens samling sidder godt fast, fjern skruetrækkeren for at lukke hullet.



6.2. Robot Connection for OEM AC FlexTail

Beskrivelse The robot arm connector, illustrated below, is next to the power supply connector.



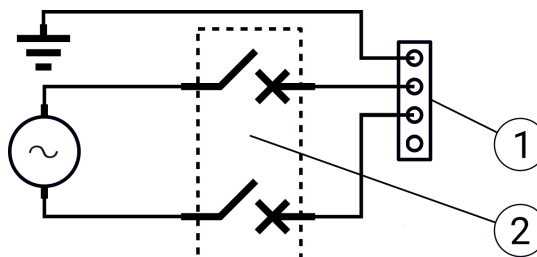
1	Robotarm-konnektor	2	OEM CB connector
3	Kabelforskruning	4	Cable connector extension

6.2.1. Installation af kredsløbsafbryder

Beskrivelse

Use a double pole circuit breaker to protect the power input connector, as it can also be used as a switch. If a fuse is used, then a two-pole switch must be installed between the fuse and power input connector.

Den følgende tegning viser kredsløbsafbryderens ledningsplan.



1	OEM-strømindgang	2	Afbryder
---	------------------	---	----------



FORSIGTIG

Manglende installation af passende sikringer eller afbrydere kan resultere i beskadigelse af udstyr eller personskaade.

- Installationen skal overholde IEC 60364-standarden.

7. El-installation: Jævnstrøm

Beskrivelse This section describes how to connect the OEM Control Box to an DC power source.



Advarsel: ELEKTRICITET

Installation eller vedligeholdelse af udstyr, der er tilsluttet en strømkilde, kan føre til elektrisk stød.

- Frakobl udstyr fra strømkilden, før der udføres installation eller vedligeholdelse.

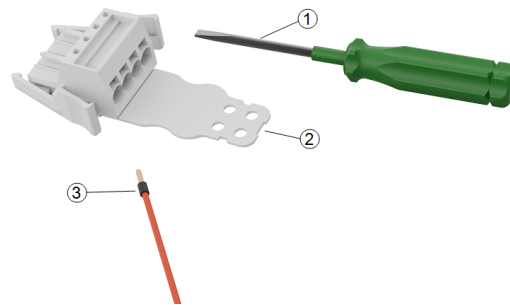
- For information on electrical specifications, see Technical Specifications.

7.1. Nødvendige elementer

Komponenter Du skal bruge følgende genstande til at tilslutte ledningerne:

- WAGO 831 firepolet hunkonnektor (følger med OEM Control Box).
- En skruetrækker med fladt kærnv, blad 5,5 x 0,8 mm. For eksempel: WAGO 210-721.
- Tre ledninger med samlinger.

Illustrationen nedenfor viser de nødvendige elementer.

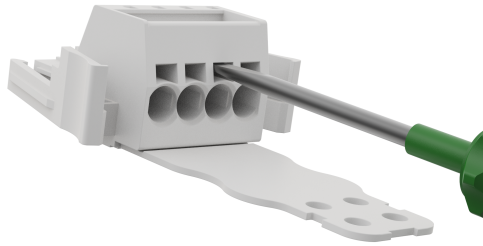


1	Værktøj med fladt blad	2	WAGO female connector (DC depicted)
3	Tråd med samling		

7.1.1. Sådan tilsluttes ledninger til konnektoren

**Connect
Wires**

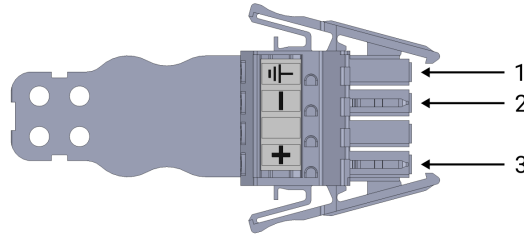
1. Indsæt skruetrækkeren i en flad kærv ved siden af et konnektorhul.
2. Skub skruetrækkeren indtil klemmen inden i hullet åbner. Hold skruetrækkeren i spalten, som vist.



3. Sæt ledningens samling ind i det åbne hul.
 4. Kontroller, at ledningens samling sidder godt fast, fjern skruetrækkeren for at lukke hullet.
-

7.2. Ledningsføring til strømkilde: DC

Beskrivelse Brug følgende skema til at fastgøre ledninger til konnektoren.



1	Jord	2	Negativ
3	Positiv		



BEMÆRK

Hvis DC kildepolariteten omstyres, forårsager det permanent skade på OEM Control Box.
Skader på ejendom forårsaget af ugyldig strømkildetilslutning dækkes ikke af garantien.

- Sørg for, at polariteten er korrekt, før du tilslutter strømkilden.

To connect the OEM Control Box to the power source:

1. Tilslut følgende ledninger til konnektoren: Neutral, linje og jord (hvis det understøttes).
2. Forbind jordledningen til anlæggets jordforbindelse, hvis applikationen understøtter en sådan forbindelse. Forbind de negative og positive ledninger til DC-kilden. Sørg for, at polariteten er korrekt.
3. Forbind konnektoren til strømkildens stik på OEM-kontrollerskab.



BEMÆRK

Tilslutning af ledninger til poler uden mærkater kan forstyrre robotens drift.

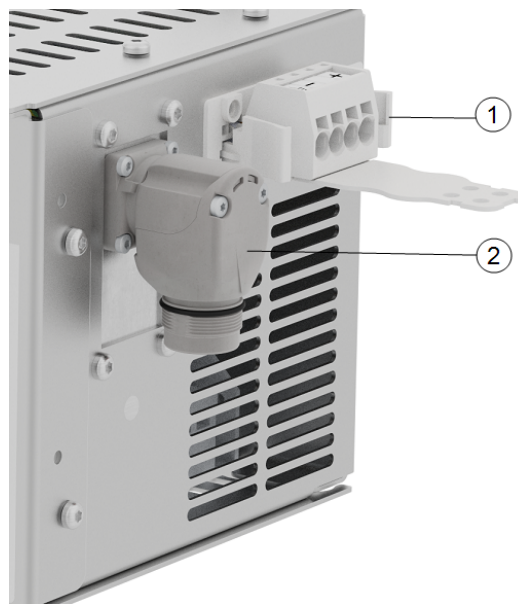
- Do not connect wires to poles without labels.

Soft start-kredsløb

Når OEM-kontrollerskabet er tilsluttet til en DC-kilde, kan startstrømstødet nå op på 400 A i 200 μ s. Dette kan resultere i, at DC-kilden beskadiges eller slukker for anden elektronik tilsluttet til den.

- Installer et soft start-kredsløb, når der anvendes en DC-kilde.

Beskrivelse The robot arm connector, illustrated below, is next to the power supply connector. For oplysninger om robotarmens ledning, se brugervejledningen til robotten fra Universal Robots.

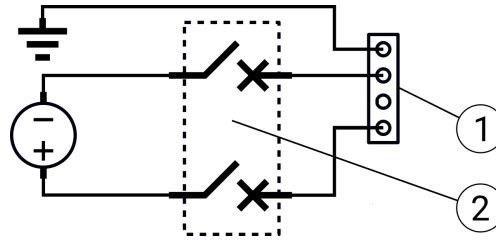


1	OEM CB connector	2	Robotarm-konnektor
3	OEM CB connector (e-Series)	4	Robot arm connector (e-Series)

**Installation af
kredsløbsafbryder**

Use a double pole circuit breaker to protect the power input connector, as it can also be used as a switch. If a fuse is used, then a two-pole switch must be installed between the fuse and power input connector.

Den følgende tegning viser kredsløbsafbryderens ledningsplan.



1	OEM-strømindgang	2	Afbryder
---	------------------	---	----------


FORSIGTIG

Manglende installation af passende sikringer eller afbrydere kan resultere i beskadigelse af udstyr eller personskade.

- Installationen skal overholde IEC 60364-standarden.

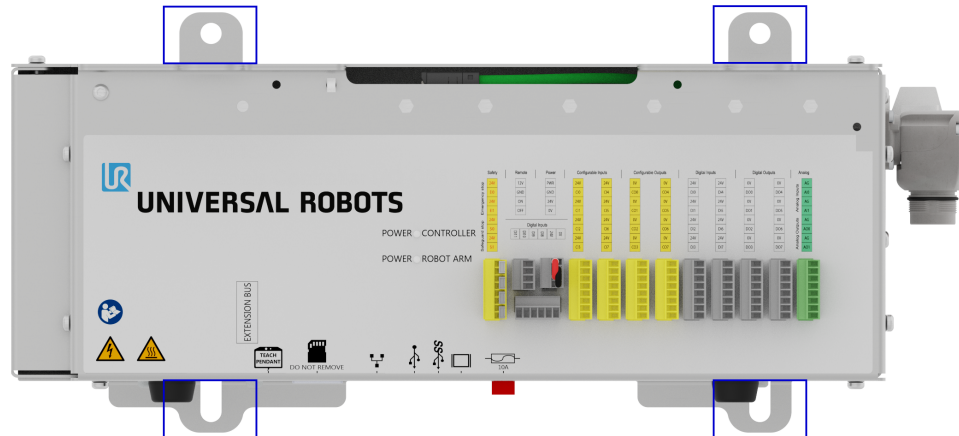
8. Mekanisk installation

Beskrivelse

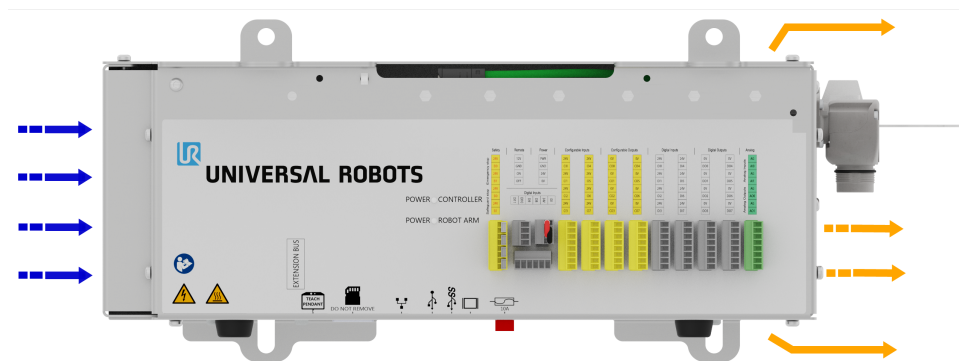
Følg disse retningslinjer for at sikre pålidelig betjening af OEM-kontrolskab:

- Hold fri for støv og snavs.
 - Hold væk fra vand, opløsningsmidler og kemikalier.
 - Hold temperaturen på den luft, der suges ind i OEM Control Box, inden for 0-50 °C.
 - Hold aluminum-kontrollerrammens temperatur inden for 0-65 °C.
-

Brug monteringsbeslagene, fremhævet nedenfor, til at montere OEM Control Box. Afhængigt af version kan dit OEM Control Box se lidt anderledes ud end illustrationen nedenfor. Funktiliteten påvirkes ikke af eksterne forskelle.



For oplysninger om produktets dimensioner, se afsnit [10.1 Tekniske specifikationer](#) på side 36. For dimensionstegninger, se afsnit [10.4 Måltegninger \[mm\]](#) på side 38. Kontroller, at der er tilstrækkelig plads til ledninger og luftcirkulering rundt om kontrollerskabet. Mindst 50 mm afstand omkring luftindtag og -udtag anbefales, og man skal sørge for at undgå recirkulation af luft. For mere information om varmeafledningen, se [10.3 Styreenhed varmeafledning](#) på side 37. Følgende tegning viser luftstrømmen.



Advarsel: VARM OVERFLADE

Utilstrækkelig luftstrøm eller recirkulation af varm luft kan medføre at OEM Control Box overopheder og lukker ned.

Jordforbindelse

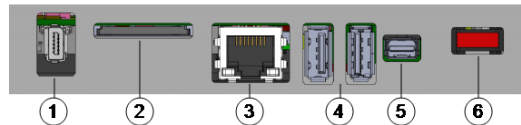
OEM Control Box kabinettet er elektrisk forbundet til strømkildekonnektorens jordingsstift. Enhver strømførende monteringsoverflade skal også være forbundet til jord.

9. Tilslutte eksterne enheder

9.1. Eksterne enhedsforbindelsesporte

Beskrivelse

Undersiden af OEM-kontrollerskab indeholder et beslag med porte til tilslutning af eksterne enheder. Følgende tegning viser beslaget.



1	Programmeringskonsolport	2	SD-kortåbning
3	Ethernet-port	4	USB-porte
5	Mini Displayport	6	10 En mini blade-sikring

Port	Beskrivelse
Programmeringskonsol	Porten til tilslutning af programmeringskonsollen (programmeringskonsol sælges separat).
Ethernet	Tilslut eksterne enheder, der understøtter MODBUS, Ethernet/IP, eller PROFINET.
USB-porte	Tilslut USB-enheder, for eksempel mus, tastatur, USB-flashdrev.
Mini Displayport	Forbinde en skærm. Outputvideostrømmen viser det samme som displayet på programmeringskonsollen. Understøttede forbindelsestyper: <ul style="list-style-type: none"> • DP (direkte tilslutning). • Aktiv DVI (anvende en aktiv DP til DVI-omformer). • Aktiv HDMI (anvende en aktiv DP til HDMI-omformer).
10 En mini blade-sikring	Tilslutte en sikring. Sikringen skal være UL-mærkeret og have en 10 A mærkestrøm.
SD-kort	SD-kortet sidder allerede i SD-kortporten.


BEMÆRK

Fjernelse af SD-kortet under drift kan ødelægge systemet. Fjern ikke SD-kortet.

Tilslutning af et tastatur eller en skærm

Brug en USB-port til at tilslutte et tastatur.
Brug Mini Displayporten til at tilslutte en skærm.


BEMÆRK

Du kan ikke tilslutte en mus, når du bruger PSX-software.

Tilslutte en programmeringskonsol Du kan kun bruge OEM PSX-kontrolboksen med en programmeringskonsol (TP - Teach Pendant) eller 3PE programmeringskonsol (3PE TP).

9.2. Aktiveringsenheder

Tilslutning af en aktiveringsenhed



BEMÆRK

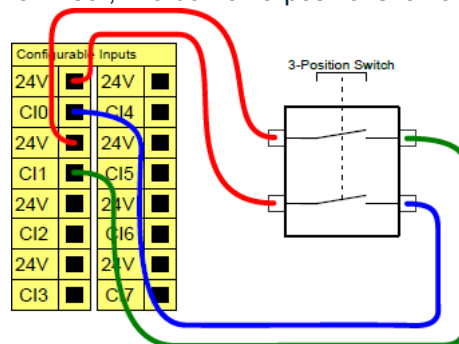
3PE-programmeringskonsollen medfølger ikke ved køb af OEM-kontrolboksen, så aktiveringskontakt-funktionalitet leveres ikke. Brug af en UR20 eller en UR30 kræver en ekstern aktiveringsenhed eller en 3PE-programmeringskonsol, når du programmerer eller underviser, inden for rækkevidde af robotapplikationen. Se ISO 10218-2.

OEM Control Box understøtter sikkert følgende konfigurationer af aktiveringsenhed:

- 3PE-programmeringskonsol
- Ekstern 3-positionskontakt
- Ekstern 3-positionskontakt og 3PE programmeringskonsol

Standard-programmeringskonsollen understøttes ikke af UR20 og UR30 robotterne.

Nedenstående illustration viser, hvordan en 3-positionskontakt-indgang tilsluttes



BEMÆRK

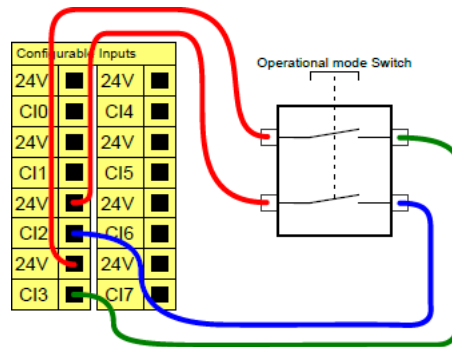
De to indgangskanaler til 3-positionskontaktens indgang har en uenighedstolerance på et sekund.

Sådan tilsluttes en aktiveringsenhed til en robot i UR-serien

Connect a Three-Position Enabling Teach Pendant via the Control Box port (see 9.1 Eksterne enhedsforbindelsesporte på side 32).
 eller
 Tilslut en 3-positionskontakt (se 9.1 Eksterne enhedsforbindelsesporte på side 32) og en driftstilstandskontakt (se 9.1 Eksterne enhedsforbindelsesporte på side 32).
 For fuldstændige, detaljerede oplysninger om de elektriske konfigurationer, se Elektrisk interface i UR-brugervejledningen, der kan downloades på: myur.universal-robots.com/manuals

Tilslutning af en driftstilstandskontakt

Brug af en 3-positionskontakt kræver brug af en driftstilstand-kontakt.
 Illustrationen nedenfor viser hvordan man tilslutter en kontakt til driftstilstand.



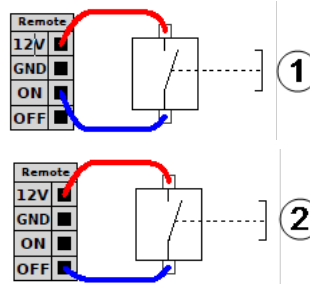
9.3. Fjernbetjening TIL/FRA-kontrol og nødstop

Beskrivelse

OEM-kontrollerskabet kræver en fjernstyret ON/OFF-styring og en nødstoptrykknop. Følgende afsnit beskriver, hvordan man installerer dem ved hjælp af I/O-porte.

Tilslutning af ON/OFF-styring

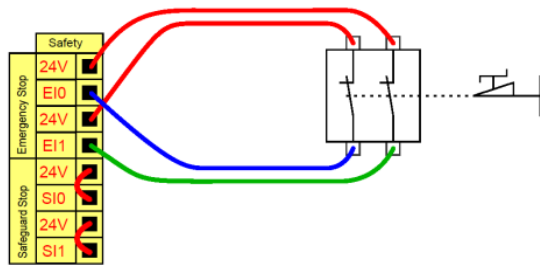
Billederne nedenfor viser, hvordan TÆND/SLUK-fjernbetjeningen tilsluttes.



1	Status: Tændt	2	Status: Slukket
---	---------------	---	-----------------

Tilslutning af fjernstyret nødstop

Installer et eksternt nødstop (E-stop), hvis programmeringskonsollen med standard nødstop ikke er tilsluttet til kontrollerskabet. Følgende tegning viser den mindste krævede installation af nødstop.



10. OEM Control Box specifikationer

10.1. Tekniske specifikationer

Specifikationer

OEM Control Box size (W x H x D)	451 mm x 150 mm x 168 mm
*OEM AC FlexTail size (W x H x D)	475 mm x 150 mm x 168 mm
*OEM AC FlexTail cable extension bend radius	25 mm
OEM Control Box weight	AC: 4.7 kg (10.4 lbs) DC: 4.3 kg (9.5 lbs)
*OEM AC FlexTail weight	AC (only): TBD
OEM kontrollerskab I/O porte	16 digitale ind, 16 digitale ud, 2 analoge ind, 2 analoge ud
OEM kontrollerskab I/O strømforsyning	24 V, maks. 2 A

* The dimensions differ slightly for the OEM AC FlexTail. There is no difference in functionality between the two types of OEM Control Box.

10.2. Elektriske specifikationer

AC variant

Egenskab	Min	Typisk	Maks	Enhed
Input Voltage	90	100 - 240	264	VAC
External Mains Fuse (@ 90-200V)	15	-	16	A
External Mains Fuse (@ 200-265V)	8	-	16	A
Input Frequency	47	-	440	Hz
Stand-by Power	-	-	<1,5	W

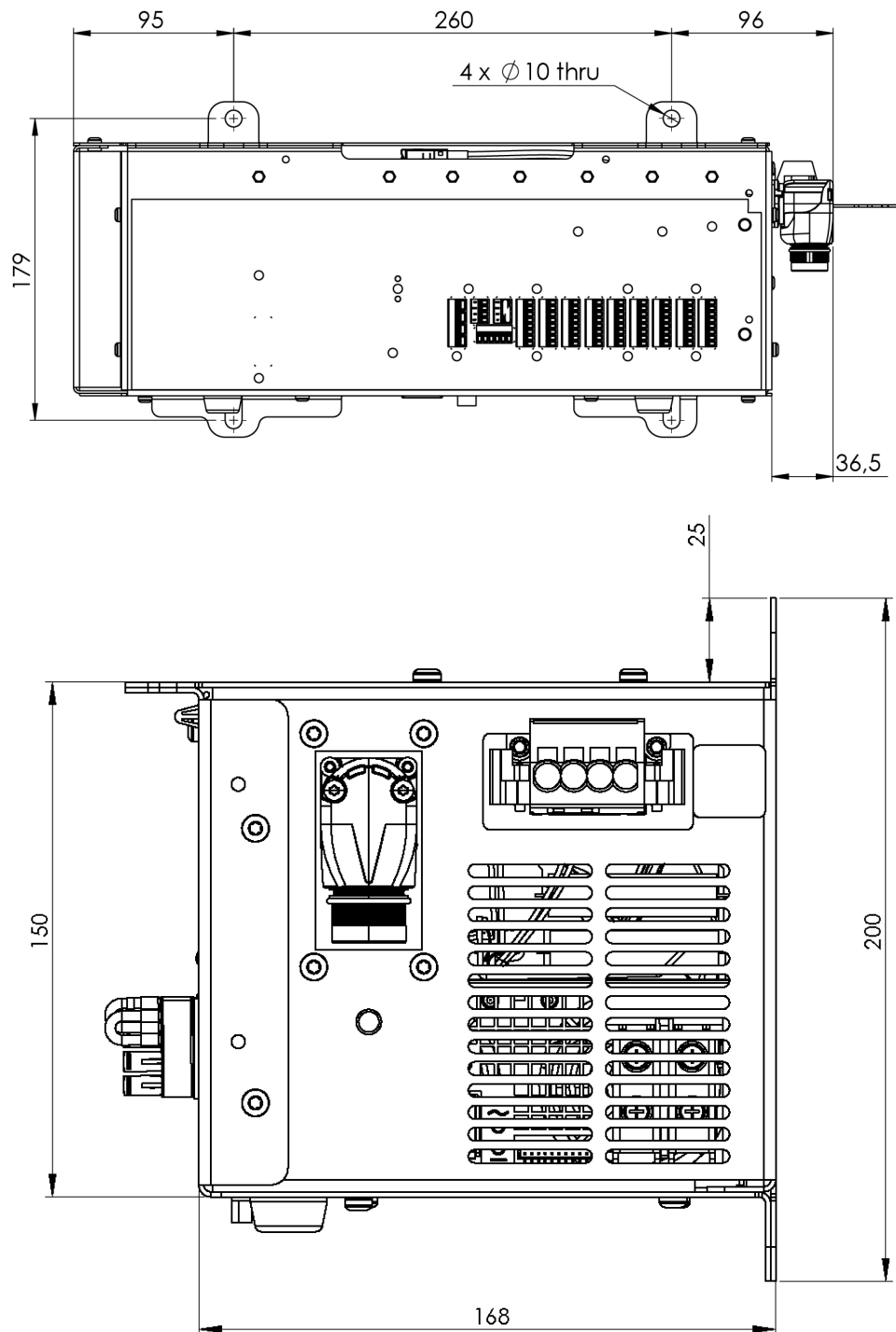
DC variant

Egenskab	Min	Typisk	Maks	Enhed
Indgangsspænding	19	24 - 48	72	VDC
Strøm ved standby	-	-	<7	W
Ekstern sikring	-	-	100	A
Startstrømstød (200)	-	-	400	A

10.3. Styreenhed varmeafledning

Robotype	Max. Varmeafledning
UR20 & UR30	350 W
UR16e & UR10e	130 W
UR5e & UR3e	100 W

10.4. Måltegninger [mm]



Copyright © 2019-2025 af Universal Robots A/S. Alle rettigheder forbeholdes.

11. Fejlfinding

 OEM
Control Box
AC-variant

Symptom	Mulig løsning
Kontrollerskabet tænder ikke.	Kontroller, at strømkilden er tilsluttet korrekt (se 5.2 Ledningsføring til strømkilde: AC på side 18).
Kontrollerskabet tændes i nogle få sekunder og lukker derefter ned.	Tryk på tænd/slukknappen i mere end 5 sekunder lukker kontrollerskabet ned. Tryk kun på knappen i 1-2 sekunder.
Robotydeevne er ustabil.	<ul style="list-style-type: none"> • Kontroller, at indgangsspændingen er inden for specifikationerne (se 10.1 Tekniske specifikationer på side 36) • Kontroller jordforbindelse (undgå jordsløjfer eller løse skruer).

 OEM
Control Box DC-variant

Symptom	Mulig løsning
Kontrollerskabet tænder ikke.	<ul style="list-style-type: none"> • Kontroller, at strømkilden er tilsluttet korrekt (se 7.2 Ledningsføring til strømkilde: DC på side 27). • Kontroller, at DC-kilde forbindelses polariteten er korrekt. Omvendt polaritet forårsager permanent skade på OEM-kontrollerskabet.
Kontrollerskabet tændes i nogle få sekunder og lukker derefter ned.	Tryk på tænd/slukknappen i mere end 5 sekunder lukker kontrollerskabet ned. Tryk kun på knappen i 1-2 sekunder.
Kontrollerskabet tænder ikke eller robotens ydeevne er ustabil.	<ul style="list-style-type: none"> • Kontroller, at DC-indgangen er inden for specifikationerne i 10.1 Tekniske specifikationer på side 36. • Kontroller, at DC-forsyningen har tilstrækkelig ladning til at forsyne den indledende strøm til systemet.

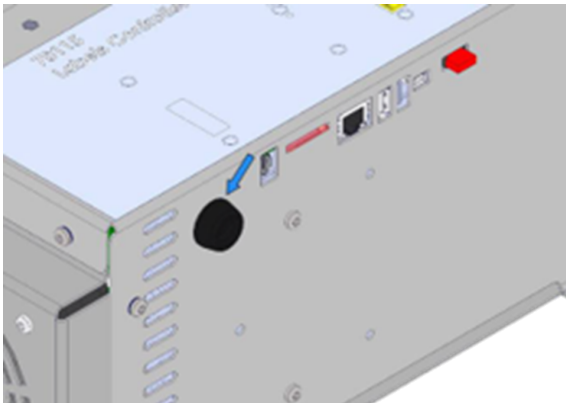
For fuldstændige, detaljerede oplysninger om de elektriske konfigurationer, se Elektrisk interface i UR-brugervejledningen, der kan downloades på: myur.universal-robots.com/manuals

12. Kabelstræk-aflastningsbeslag

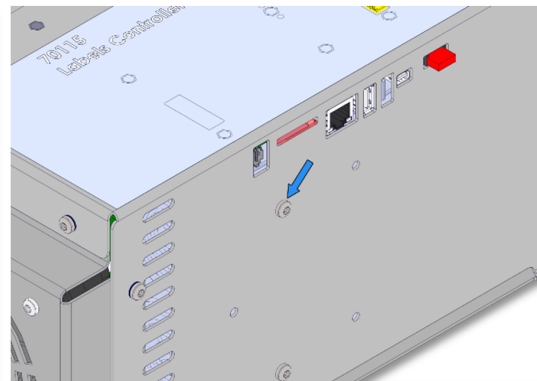
Beslaget giver kabelstrækafastning, når programmeringskonsollen er i brug under normal drift.

12.1. OEM Control Box AC

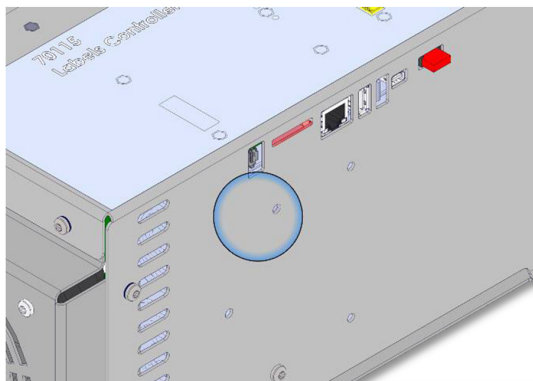
Sådan installeres og bruges kabelstrækafastning-beslaget



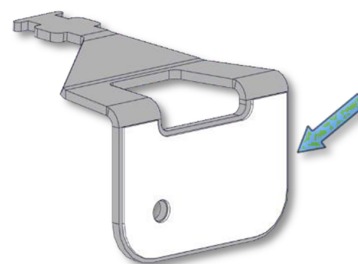
1. Fjern gennemføring



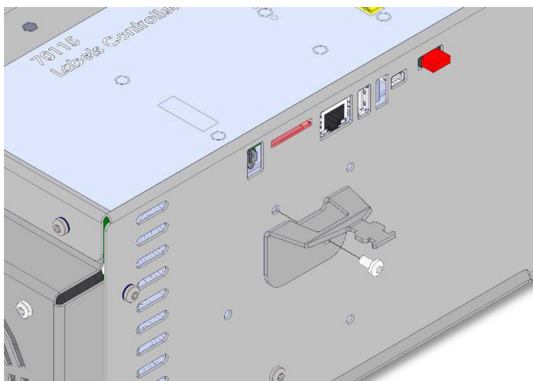
2. Fjern skruer



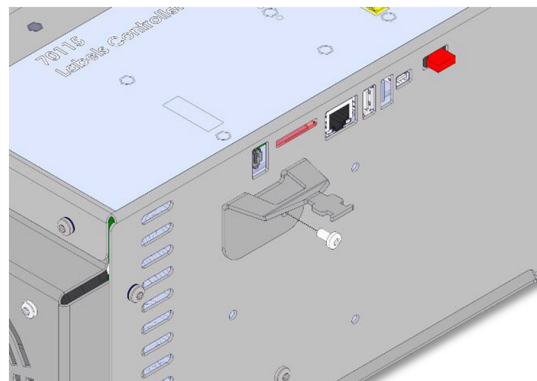
3. Rengør området med alkoholopløsning, og lad alkoholen fordampe.



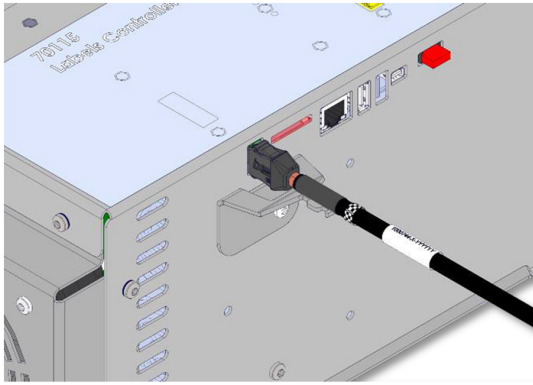
4. Fjern beskyttelsesfilmen fra området med klæbemiddel



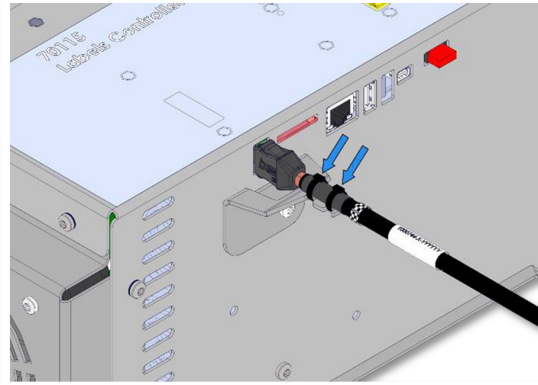
5. Juster beslaget ved hjælp af den medfølgende skruer



6. Spænd den medfølgende skruer (moment 1Nm)



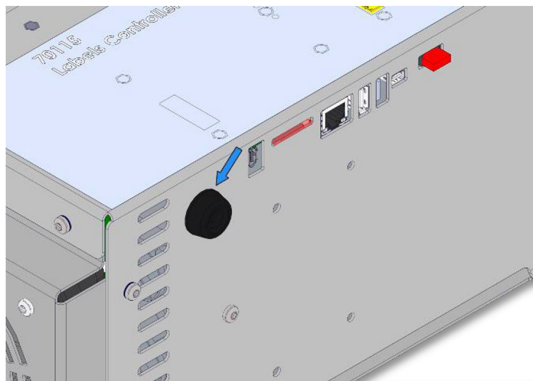
7. Tilslut TP-kabel



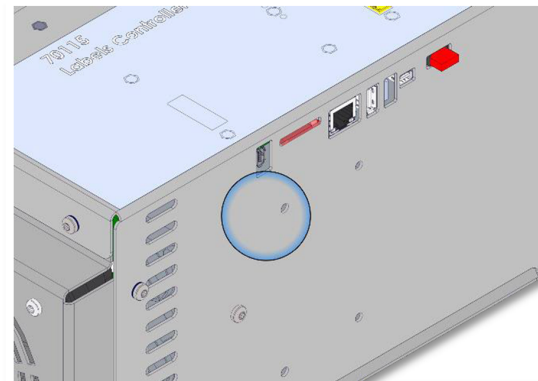
8. Fastgør TP-kablet med de medfølgende kabelbindere

12.2. OEM Control Box DC

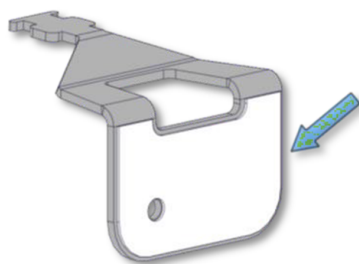
Sådan installeres og bruges kabelstræk-aflastning-beslaget



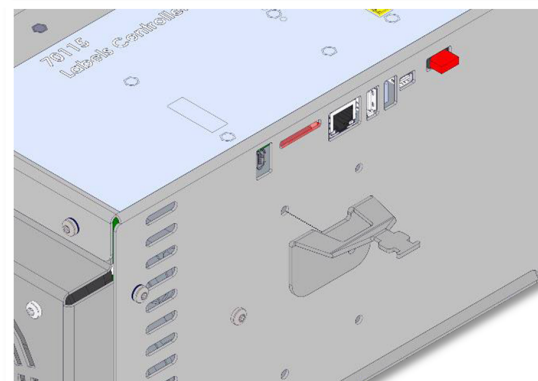
1. Fjern gennemføring



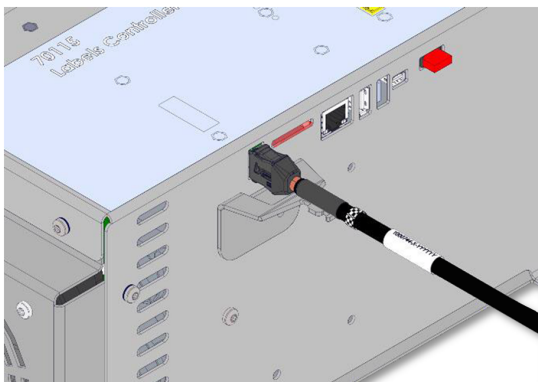
2. Rengør området med alkoholløsning, og lad alkoholen fordampe.



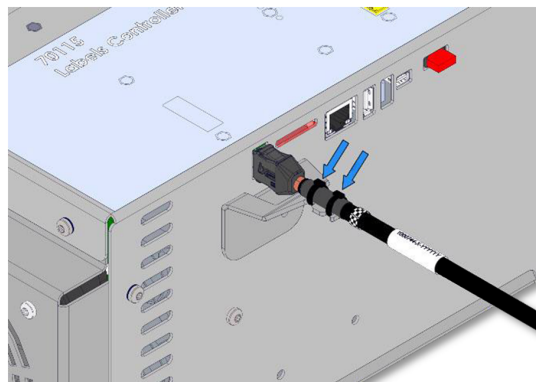
3. Fjern beskyttelsesfilmen fra området med klæbemiddel



4. Juster beslaget ved hjælp af skruehullet



5. Tilslut TP-kabel

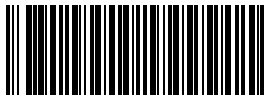


6. Fastgør TP-kablet med de medfølgende kabelbindere

13. Certificeringer

Beskrivelse	Dette afsnit indeholder oplysninger om certifikater og erklæringer, der er gyldige for Universal Robots robotter med OEM-kontroller.
Forsendelsesmaterialer	Som anført af vores leverandører, opfylder Universal Robots-robotens forsendelsesmaterialer ISPM-15-kravene til fremstilling af træemballagemateriale, og de er markeret i overensstemmelse hermed.
Kvalitetscertifikat	Universal Robots robotter gennemgår løbende intern test og testprocedurer ved enden af produktionslinjen. UR-testprocesserne gennemgås og forbedres løbende.
Deklarationer i henhold til EU-direktiverne	<p>Universal Robots-robotter er certificeret i henhold til følgende direktiver.</p> <ul style="list-style-type: none">• 2006/42/EC - Machinery Directive (MD) According to the Machinery Directive 2006/42/EC, Universal Robots robots are partly completed machinery, and do not have a CE mark on them.• 2012/19/EU - Affald fra elektrisk og elektronisk udstyr (WEEE) For oplysninger om bortskaffelse af affald fra elektrisk og elektronisk udstyr henvises til kapitel 7, Bortskaffelse og miljø i robotens brugervejledning.

Software navn: PolyScope X
Software version: 10.10
Dokument version: 20.12.72



716-196-00