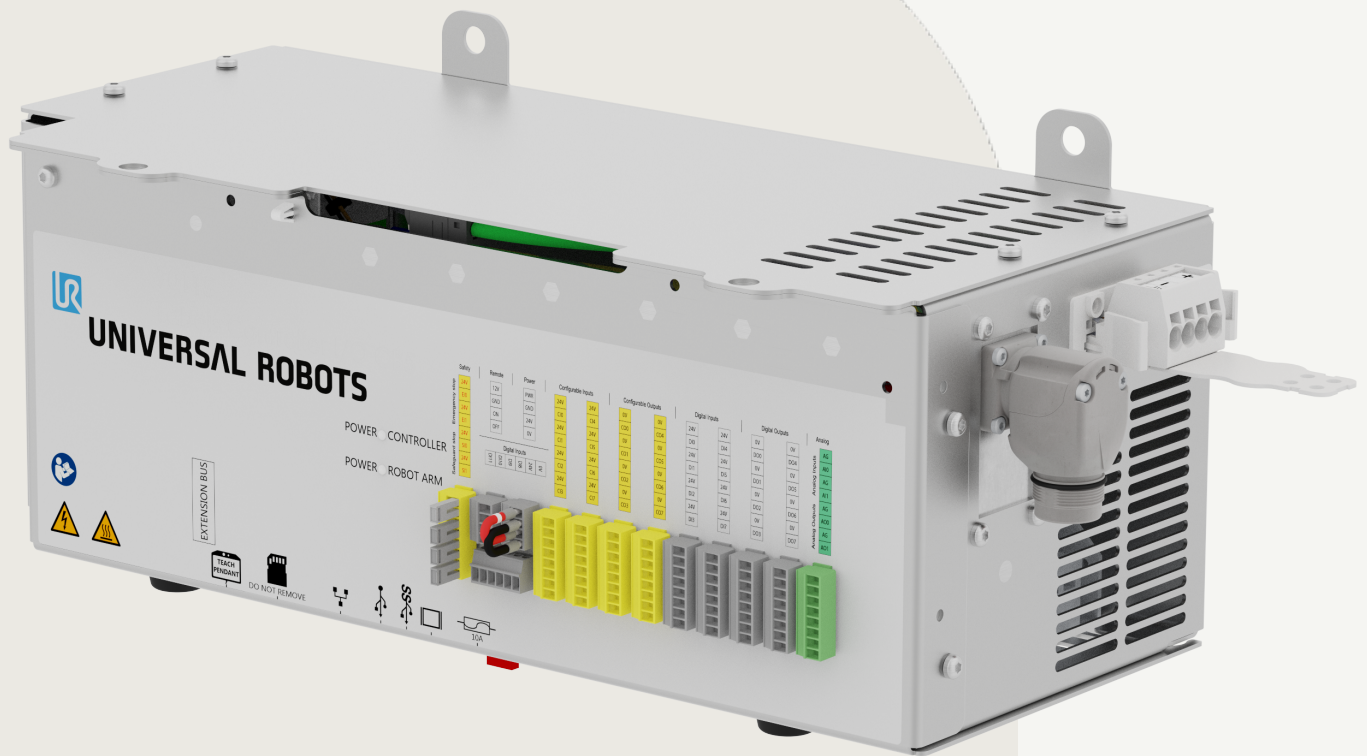




UNIVERSAL ROBOTS

Installatiehandleiding

OEM Control Box







716-328-00



De informatie hierin is eigendom van Universal Robots A/S en mag niet geheel of gedeeltelijk worden gereproduceerd zonder voorafgaande schriftelijke toestemming van Universal Robots A/S. De informatie hierin kan zonder voorafgaande kennisgeving worden gewijzigd en dient niet te worden gezien als toezegging door Universal Robots A/S. Dit document wordt periodiek geëvalueerd en herzien.

Universal Robots A/S aanvaardt geen aansprakelijkheid voor eventuele fouten of gebreken in dit document.

Copyright © 2019-2025 door Universal Robots A/S.

Het Universal Robots-logo is een gedeponeerd handelsmerk van Universal Robots A/S.

Inhoud

1. Inleiding	8
1.1. Over dit document	8
1.2. Company Details	8
2. Wat zit er in de doos	9
3. Uw robot reinigen	10
4. Veiligheid	11
4.1. Soorten veiligheidsmededelingen	11
4.2. Algemene veiligheidsmaatregelen	13
4.3. OEM AC FlexTail Safety Precautions	16
5. Elektrische installatie: AC	17
5.1. Benodigde zaken	17
5.1.1. Aansluiten van draden op de stekker	17
5.2. Bedrading van stroombron: wisselstroom	18
6. Electrical Installation: AC for OEM AC FlexTail	21
6.1. Aansluiten van draden op de stekker	21
6.2. Robot Connection for OEM AC FlexTail	23
6.2.1. Installatie van de stroomonderbreker	24
7. Elektrische installatie: DC	25
7.1. Benodigde zaken	25
7.1.1. Aansluiten van draden op de stekker	25
7.2. Bedrading van stroombron: gelijkstroom	27
8. Mechanische installatie	30
9. Aansluiten van externe apparatuur	32
9.1. Aansluitpoorten voor externe apparatuur	32
9.2. Inschakelapparaten	34
9.3. Externe AAN/UIT-regeling en noodstop	35
10. Specificaties OEM Control Box	37
10.1. Technische specificaties	37
10.2. Elektrische specificaties	37
10.3. Warmteafvoer regeleenheid	38
10.4. Maattekeningen [mm]	39
11. Problemen oplossen	40
12. Kabeltrekontlastingsbeugel	41
12.1. OEM Control Box wisselstroom	41
12.2. OEM Control Box gelijkstroom	42



13. Certificeringen 44



1. Inleiding

1.1. Over dit document

Beschrijving

This guide describes how to install a Universal Robots OEM Control Box for a Universal Robots robot arm. You can find information to connect the OEM Control Box to both AC and DC power sources.

Installation for the latest version of the OEM Control Box, the OEM AC FlexTailis also described in this guide.

**MEDEDELING**

Universal Robots wijst alle aansprakelijkheid af, ook wanneer alle richtlijnen in dit document zijn gevolgd.

1.2. Company Details

Universal Robots A/S

Energivej 25, 5260 Odense S, Denmark

+45 89 93 89 89

<https://www.universal-robots.com>

2. Wat zit er in de doos

Beschrijving

De doos bevat de volgende zaken:

- De OEM Control Box
 - Dit document
 - WAGO 831 vierpolige vrouwelijke stekker
 - Kabeltrekontlastingsbeugel
-

3. Uw robot reinigen

Dagelijkse reiniging

U kunt eventuele geconstateerde stof/vuil/olie op de robotarm en/of programmeereenheid afnemen met een doek en een van de volgende reinigingsmiddelen: water, 70% isopropylalcohol, 10% ethanolalcohol of 10% nafta. In zeldzame gevallen kunnen zeer kleine hoeveelheden vet zichtbaar zijn vanuit het gewricht. Dit heeft geen invloed op de werking, het gebruik of de levensduur van het gewricht.

Aanvullende reiniging

Vanwege de extra focus op het reinigen van uw robot, adviseert Universal Robots om te reinigen met 70% isopropylalcohol (ontsmettingsalcohol).

1. Neem de robot af met een hardgedraaide microvezeldoek en 70% isopropylalcohol (ontsmettingsalcohol).
2. Laat de 70% isopropylalcohol 5 minuten op de robot en reinig de robot daarna volgens de standaard reinigingsprocedure.

GEBRUIK GEEN BLEEK. Gebruik geen bleek in een verdunde reinigingsoplossing.

4. Veiligheid

4.1. Soorten veiligheidsmededelingen

Beschrijving

Veiligheidsmededelingen worden gebruikt om belangrijke informatie te benadrukken. Lees alle berichten om te helpen de veiligheid te waarborgen en letsel aan personeel en productschade te voorkomen. De verschillende soorten veiligheidsmededelingen worden hieronder gedefinieerd.


WAARSCHUWING

Geeft een gevaarlijke situatie aan die, indien deze niet wordt vermeden, kan leiden tot ernstig letsel of overlijden.


WAARSCHUWING: ELEKTRICITEIT

Geeft een gevaarlijke elektrische situatie aan die, indien deze niet wordt vermeden, kan leiden tot ernstig letsel of overlijden.


WAARSCHUWING: HEET OPPERVLAK

Geeft een gevaarlijk heet oppervlak aan waar letsel kan ontstaan door contact en contactloze nabijheid.


LET OP

Geeft een gevaarlijke situatie aan die, indien deze niet wordt vermeden, kan leiden tot letsel.


AARDE

Geeft aarding aan.


BESCHERMENDE AARDE

Geeft beschermende aarding aan.


MEDEDELING

Geeft het risico op schade aan apparatuur en/of nuttige informatie aan.


HANDLEIDING LEZEN

Geeft gedetailleerdere informatie aan die in de handleiding moet worden geraadpleegd.

4.2. Algemene veiligheidsmaatregelen

Beschrijving

Lees de algemene veiligheidsmededelingen hieronder voorafgaand aan installatie of gebruik van de OEM Control Box. Zie voor meer informatie over veiligheid het hoofdstuk Veiligheid in de Universal Robots-gebruikershandleiding.

**WAARSCHUWING**

Het niet controleren en valideren van de beveiliging en de werking kan leiden tot ernstig letsel of overlijden.

- Zorg dat alle risicovermindering werkt zoals bedoeld en de vereiste risicovermindering oplevert.

**WAARSCHUWING**

Het niet uitvoeren van een risicobeoordeling voorafgaand aan installatie en gebruik kan leiden tot schade aan apparatuur of letsel bij personeel.

- Voer een risicobeoordeling uit voorafgaande aan installatie en gebruik.
- Lees de Gebruikershandleiding en de Servicehandleiding van UR.

**WAARSCHUWING: ELEKTRICITEIT**

Installatie van of onderhoud aan apparatuur aangesloten op een stroombron kan tot elektrische schokken leiden.

- Koppel de apparatuur los van de stroombron voordat installatie of onderhoud wordt uitgevoerd.

**LET OP**

Het niet juist uitvoeren van installatie of onderhoud kan leiden tot schade aan apparatuur of letsel bij personeel.

- Installatie, opstarten en onderhoud dienen uitsluitend door bevoegd personeel te worden uitgevoerd.
- Lees de Gebruikershandleiding en de Servicehandleiding van UR.

**AARDE**

Onjuiste aansluiting van de stroombron of aarddraden kan tot schade aan apparatuur of letsel bij personeel leiden.

Schade veroorzaakt door onjuiste aansluiting van de stroombron wordt niet gedekt door de garantie. Voordat het apparaat wordt ingeschakeld:

- Controleer dat de bedrading van de stroombron juist is.
- Controleer dat de aarding juist is.

**MEDEDELING**

Elektrostatische ontlading (ESD) kan gevoelige onderdelen van de OEM Control Box beschadigen.

- Draag altijd een ESD-polsband bij het werken met de elektrische interfaces van de OEM Control Box.

4.3. OEM AC FlexTail Safety Precautions

Beschrijving

The notes below recommend how to handle your OEM AC FlexTail.



MEDEDELING

Harsh pulling or jerking the cable extension can result in damage to equipment.

- Avoid harsh pulls or jerking motions on the cable extension.



MEDEDELING

The OEM AC FlexTail is designed for fixed installation. The cable extension, as such, shall be fixed relative to the position of the OEM AC FlexTail.

- Do not overextend the cable extension.

5. Elektrische installatie: AC

Beschrijving Deze paragraaf beschrijft het aansluiten van de OEM Control Box op een wisselstroombron.



WAARSCHUWING: ELEKTRICITEIT

Installatie van of onderhoud aan apparatuur aangesloten op een stroombron kan tot elektrische schokken leiden.

- Koppel de apparatuur los van de stroombron voordat installatie of onderhoud wordt uitgevoerd.

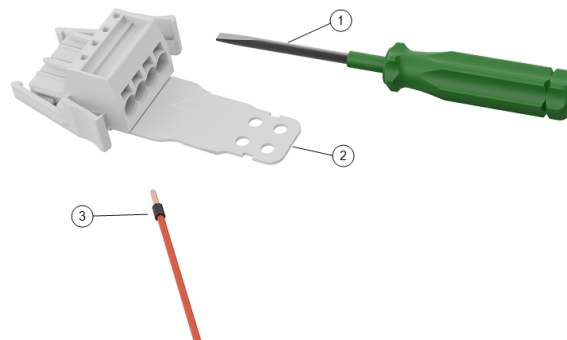
- For information on electrical specifications, see OEM Control Box Specifications

5.1. Benodigde zaken

U heeft de volgende zaken nodig om de draden aan te sluiten:

- De WAGO 831 vierpolige vrouwelijke stekker (meegeleverd met de OEM Control Box).
- Een platte schroevendraaier, 5,5 x 0,8 mm. Bijvoorbeeld: WAGO 210-721.
- Drie draden met adereindhulzen.

De afbeelding hieronder toont de benodigde zaken.

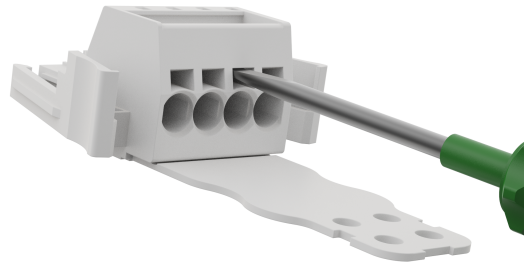


1	Gereedschap met plat blad	2	Vrouwelijke WAGO-stekker (wisselstroom afgebeeld)
3	Draad met adereindhuls		

5.1.1. Aansluiten van draden op de stekker

Beschrijving Deze paragraaf beschrijft het aansluiten van draden op een stekker met grendelhendels:

1. Plaats de schroevendraaier in een platte sleuf naast een stekkeropening.
2. Duw de schroevendraaier erin tot de klem in de opening open gaat. Houd de schroevendraaier in de sleuf, zoals afgebeeld.

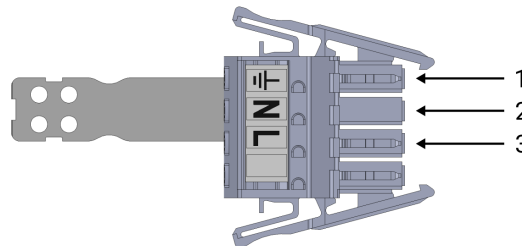


3. Plaats de adereindhuls in de opening.
4. Zorg dat de adereindhuls stevig is aangebracht en verwijder de schroevendraaier om de opening te sluiten.

5.2. Bedrading van stroombron: wisselstroom

Draden bevestigen aan stekker

Gebruik het volgende schema om draden aan de stekker te bevestigen.



1	Aarde	2	Nul
3	Lijn		

To connect the OEM Control Box to the power source:

1. Sluit de volgende draden aan op de stekker: nul, fase en aarding.
2. Verbind de nul- en spanningsdraad met de voeding. Sluit de aardingsdraad aan op de massa van de installatie.
3. Steek de stekker in de voedingsbronaansluiting op de OEM Control Box.



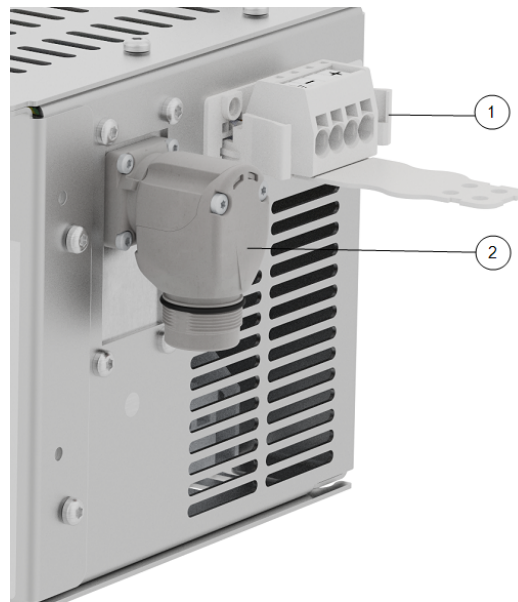
MEDEDELING

Het aansluiten van draden op polen zonder labels kan de werking van de robot verstoren.

- Do not connect wires to poles without labels.

Beschrijving

The robot arm connector, illustrated below, is next to the power supply connector. Zie de Universal Robots-gebruikershandleiding voor informatie over het aansluiten van de kabel van de robotarm.

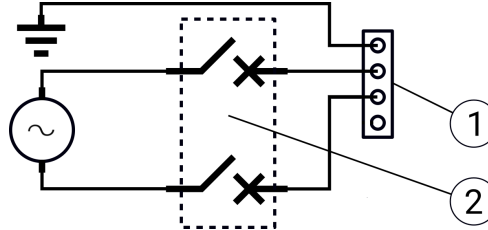


1	OEM CB connector	2	Stekker robotarm
3	OEM CB connector (e-Series)	4	Robot arm connector (e-Series)

Installatie van de stroomonderbreker

Use a double pole circuit breaker to protect the power input connector, as it can also be used as a switch. If a fuse is used, then a two-pole switch must be installed between the fuse and power input connector.

De volgende afbeelding toont het bedradingsschema van de stroomonderbreker.



1	OEM-voedingsingang	2	Stroomonderbreker
---	--------------------	---	-------------------


LET OP

Het niet juist installeren van geschikte zekeringen of stroomonderbrekers kan leiden tot schade aan apparatuur of letsel bij personeel.

- De installatie moet voldoen aan de norm IEC 60364.

6. Electrical Installation: AC for OEM AC FlexTail

Beschrijving

The OEM AC FlexTail uses the same AC electrical installation described in the previous section. However additional items are required to attach the cable extension.



WAARSCHUWING: ELEKTRICITEIT

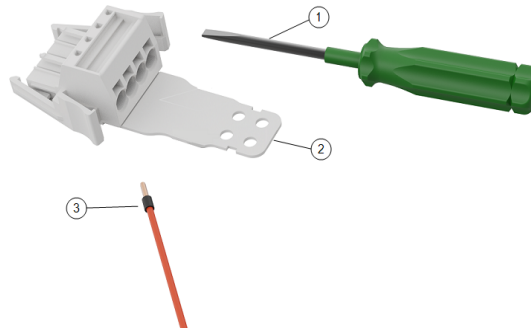
Installatie van of onderhoud aan apparatuur aangesloten op een stroombron kan tot elektrische schokken leiden.

- Koppel de apparatuur los van de stroombron voordat installatie of onderhoud wordt uitgevoerd.

U heeft de volgende zaken nodig om de draden aan te sluiten:

- The WAGO 831 four-pole female connector (included)
- Een platte schroevendraaier, 5,5 x 0,8 mm. For example: WAGO 210-721
- Three wires with ferrule
- Four M4 screws (not included)

De afbeelding hieronder toont de benodigde zaken.



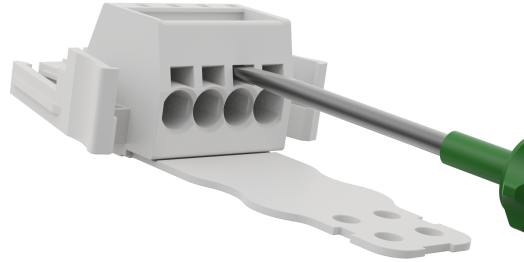
1	Gereedschap met plat blad	2	Vrouwelijke WAGO-stekker (wisselstroom afgebeeld)
3	Draad met adereindhuls		

6.1. Aansluiten van draden op de stekker

Beschrijving

Deze paragraaf beschrijft het aansluiten van draden op een stekker met grendelhendels:

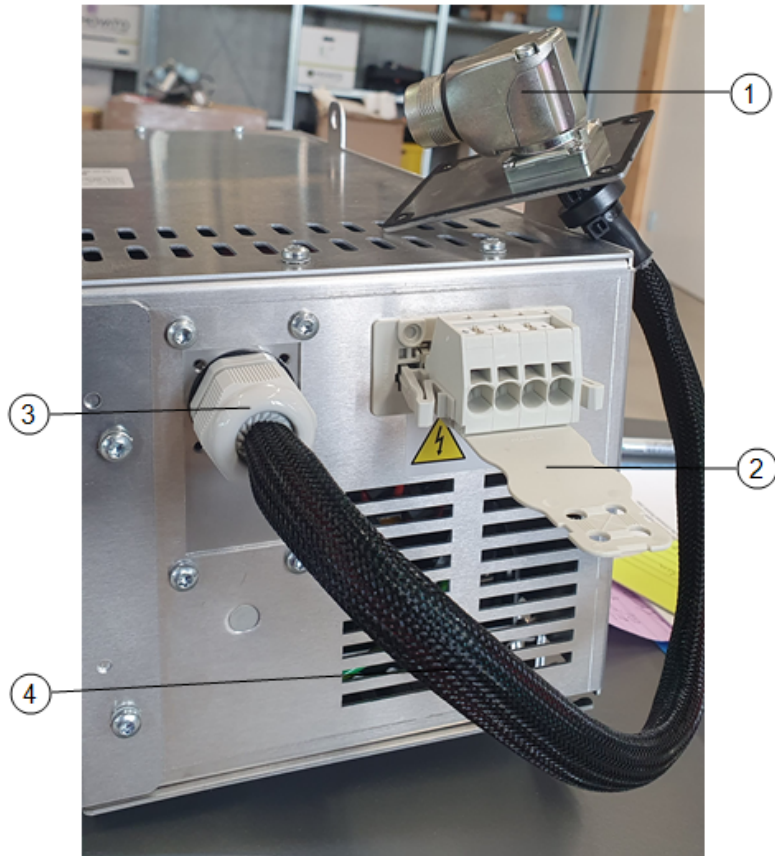
1. Plaats de schroevendraaier in een platte sleuf naast een stekkeropening.
2. Duw de schroevendraaier erin tot de klem in de opening open gaat. Houd de schroevendraaier in de sleuf, zoals afgebeeld.



3. Plaats de adereindhuls in de opening.
4. Zorg dat de adereindhuls stevig is aangebracht en verwijder de schroevendraaier om de opening te sluiten.

6.2. Robot Connection for OEM AC FlexTail

Beschrijving The robot arm connector, illustrated below, is next to the power supply connector.



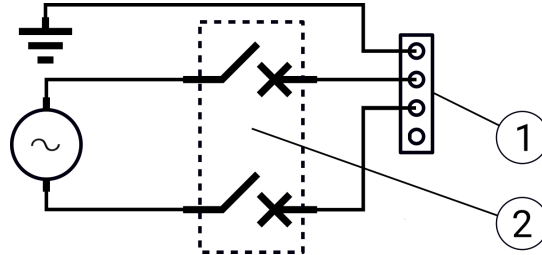
1	Stekker robotarm	2	OEM CB connector
3	Kabelwartel	4	Cable connector extension

6.2.1. Installatie van de stroomonderbreker

Beschrijving

Use a double pole circuit breaker to protect the power input connector, as it can also be used as a switch. If a fuse is used, then a two-pole switch must be installed between the fuse and power input connector.

De volgende afbeelding toont het bedradingschema van de stroomonderbreker.



1	OEM-voedingsingang	2	Stroomonderbreker
---	--------------------	---	-------------------



LET OP

Het niet juist installeren van geschikte zekeringen of stroomonderbrekers kan leiden tot schade aan apparatuur of letsel bij personeel.

- De installatie moet voldoen aan de norm IEC 60364.

7. Elektrische installatie: DC

Beschrijving This section describes how to connect the OEM Control Box to an DC power source.



WAARSCHUWING: ELEKTRICITEIT

Installatie van of onderhoud aan apparatuur aangesloten op een stroombron kan tot elektrische schokken leiden.

- Koppel de apparatuur los van de stroombron voordat installatie of onderhoud wordt uitgevoerd.

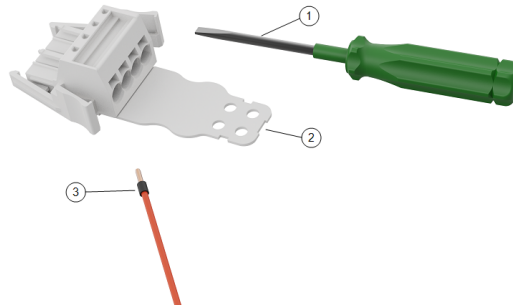
- For information on electrical specifications, see Technical Specifications.

7.1. Benodigde zaken

Onderdelen U heeft de volgende zaken nodig om de draden aan te sluiten:

- De WAGO 831 vierpolige vrouwelijke stekker (meegeleverd met de OEM Control Box).
- Een platte schroevendraaier, 5,5 x 0,8 mm. Bijvoorbeeld: WAGO 210-721.
- Drie draden met adereindhulzen.

De afbeelding hieronder toont de benodigde zaken.

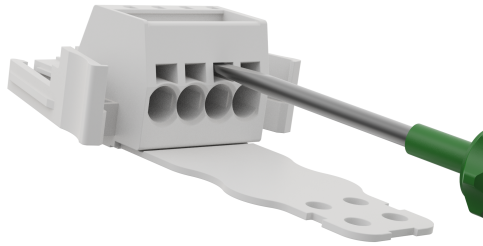


1	Gereedschap met plat blad	2	WAGO female connector (DC depicted)
3	Draad met adereindhuls		

7.1.1. Aansluiten van draden op de stekker

**Connect
Wires**

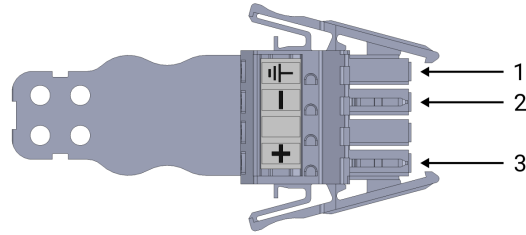
1. Plaats de schroevendraaier in een platte sleuf naast een stekkeropening.
2. Duw de schroevendraaier erin tot de klem in de opening open gaat. Houd de schroevendraaier in de sleuf, zoals afgebeeld.



3. Plaats de adereindhuls in de opening.
4. Zorg dat de adereindhuls stevig is aangebracht en verwijder de schroevendraaier om de opening te sluiten.

7.2. Bedrading van stroombron: gelijkstroom

Beschrijving Gebruik het volgende schema om draden aan de stekker te bevestigen.



1	Aarde	2	Negatief
3	Positief		



MEDEDELING

Omkeren van de polariteit van de gelijkstroombron veroorzaakt permanente schade aan de OEM Control Box. Schade aan eigendommen veroorzaakt door onjuiste aansluiting van de stroombron wordt niet gedekt door de garantie.

- Zorg dat de polariteit juist is voordat u de stroomtoevoer inschakelt.

To connect the OEM Control Box to the power source:

1. Sluit de volgende draden aan op de stekker: nul, fase en aarde (indien ondersteund).
2. Sluit de aardingsdraad aan op de massa van de installatie als de toepassing een dergelijke verbinding ondersteunt. Sluit de negatieve en positieve draden aan op de gelijkstroombron. Controleer dat de polariteit juist is.
3. Steek de stekker in de voedingsbronaansluiting op de OEM Control Box.



MEDEDELING

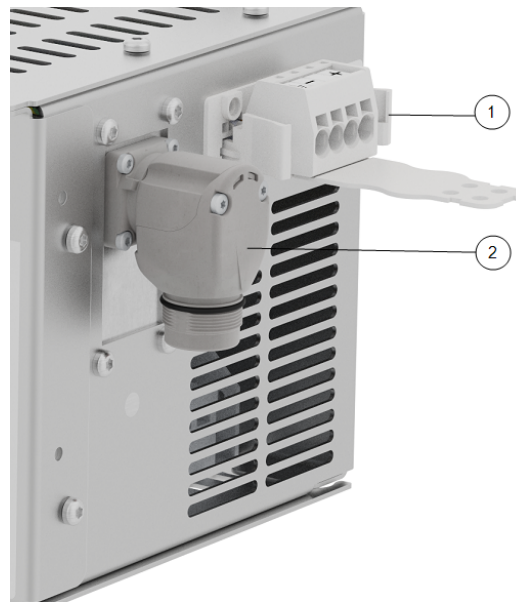
Het aansluiten van draden op polen zonder labels kan de werking van de robot verstoren.

- Do not connect wires to poles without labels.

Circuit voor zachte start Wanneer de OEM Control Box is aangesloten op een gelijkstroombron, kan de inschakelstroom gedurende 200 μ s oplopen tot 400 A. Dit kan leiden tot schade aan de gelijkstroombron of uitschakeling van andere aangesloten elektronica.

- Installeer een zachte-startcircuit bij gebruik van een gelijkstroombron.

Beschrijving The robot arm connector, illustrated below, is next to the power supply connector. Zie de Universal Robots-gebruikershandleiding voor informatie over het aansluiten van de kabel van de robotarm.

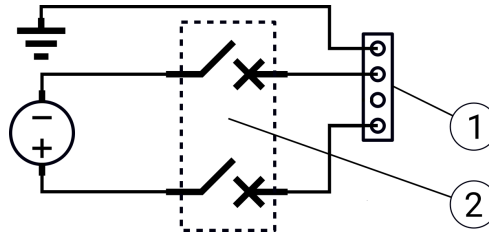


1	OEM CB connector	2	Stekker robotarm
3	OEM CB connector (e-Series)	4	Robot arm connector (e-Series)

Installatie van de stroomonderbreker

Use a double pole circuit breaker to protect the power input connector, as it can also be used as a switch. If a fuse is used, then a two-pole switch must be installed between the fuse and power input connector.

De volgende afbeelding toont het bedradingschema van de stroomonderbreker.



1	OEM-voedingsingang	2	Stroomonderbreker
---	--------------------	---	-------------------


LET OP

Het niet juist installeren van geschikte zekeringen of stroomonderbrekers kan leiden tot schade aan apparatuur of letsel bij personeel.

- De installatie moet voldoen aan de norm IEC 60364.

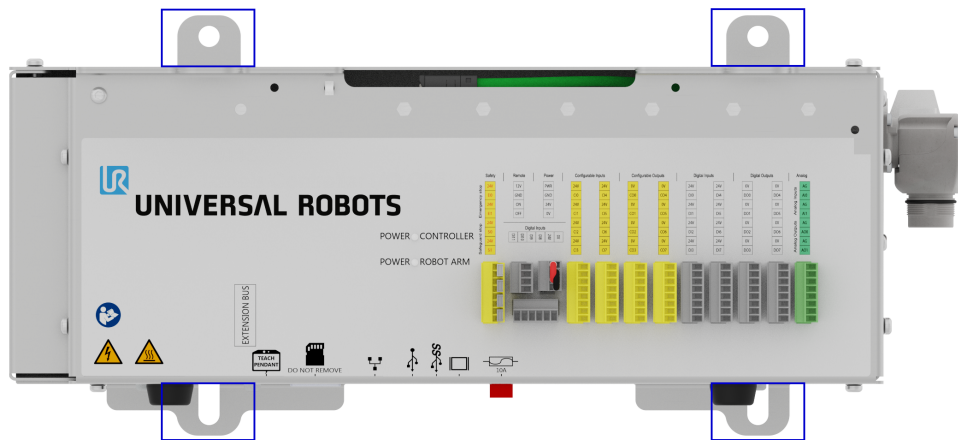
8. Mechanische installatie

Beschrijving

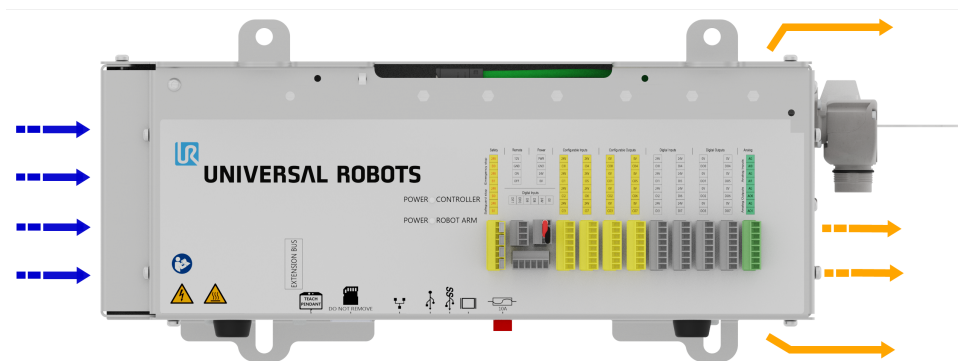
Volg deze richtlijnen om een betrouwbare werking van de OEM Control Box te waarborgen:

- Vrij van stof en vuil houden.
 - Uit de buurt van water, oplosmiddelen en chemicaliën houden.
 - Houd de temperatuur van de omgevingslucht die de OEM Control Box in stroomt tussen 0 en 50°C.
 - Houd de temperatuur van het aluminium regelaarframe tussen 0 en 65°C.
-

Gebruik de montagebeugels, hieronder gemarkeerd, om de OEM Control Box te monteren. Afhankelijk van de versie kan uw OEM Control Box er iets anders uitzien dan de onderstaande afbeelding. De functionaliteit wordt niet beïnvloed door externe verschillen.



Zie voor de productafmetingen paragraaf 10.1 Technische specificaties op pagina 37. Zie voor maattekeningen paragraaf 10.4 Maattekeningen [mm] op pagina 39. Zorg dat er voldoende ruimte is voor kabels en voldoende luchtcirculatie rondom de regelkast. Een minimum van 50 mm ruimte rond de luchtinlaat en -uitlaten wordt aanbevolen en er moet rekening worden gehouden met het vermijden van recirculatie van lucht. Zie voor meer informatie over de warmteafvoer 10.3 Warmteafvoer regelenheid op pagina 38. De volgende illustratie toont de luchtstroom.



WAARSCHUWING: HEET OPPERVLAK

Onvoldoende luchtstroming of hercirculatie van warme lucht kan ertoe leiden dat de OEM Control Box oververhit raakt en wordt uitgeschakeld.

Aarding

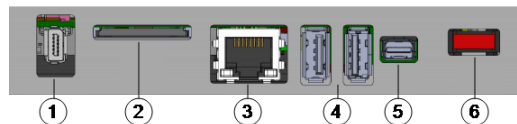
De behuizing van de OEM Control Box is elektrisch verbonden met de aardpen van de voedingsstekker. Een geleidend montagevlak moet ook geaard zijn.

9. Aansluiten van externe apparatuur

9.1. Aansluitpoorten voor externe apparatuur

Beschrijving

De onderkant van de OEM Control Box bevat een houder met poorten voor het aansluiten van externe apparatuur. De volgende illustratie toont de houder.



1	Poort voor programmeereenheid	2	SD-kaartsleuf
3	Ethernet-poort	4	USB-poorten
5	Mini DisplayPort	6	10 A mini-steekzekering

Poort	Beschrijving
Programmeereenheid	De poort voor het aansluiten van de programmeereenheid (afzonderlijk verkocht).
Ethernet	Aansluiten van externe apparatuur via MODBUS, Ethernet/IP of PROFINET.
USB-poorten	Aansluiten van USB-apparatuur, bijvoorbeeld een muis, toetsenbord of USB-schijf.
Mini DisplayPort	Aansluiten van een beeldscherm. De uitgaande videostream is hetzelfde als het scherm op de programmeereenheid. Ondersteunde aansluitingstypen: <ul style="list-style-type: none"> • DP (rechtstreekse aansluiting). • Actieve DVI (met een actieve DP-naar-DVI-omvormer). • Actieve HDMI (met een actieve DP-naar-HDMI-omvormer).
10 A mini-steekzekering	Aansluiten van een zekering. De zekering moet voorzien zijn van een UL-markering en een maximale stroomsterkte van 10 A hebben.
SD-kaart	De SD-kaart bevindt zich al in de SD-kaartsleuf.



MEDEDELING

Het verwijderen van de SD-kaart tijdens gebruik kan het systeem beschadigen. Verwijder de SD-kaart niet.

**Een
toetsenbord of
beeldscherm
aansluiten**

Gebruik een USB-poort om een toetsenbord aan te sluiten.
Gebruik de Mini DisplayPort om een beeldscherm aan te sluiten.

**MEDEDELING**

U kunt geen muis aansluiten als u PSX-software gebruikt.

**Een
programmeereenheid
aansluiten**

U kunt de OEM PSX-regelkast alleen gebruiken met een programmeereenheid (TP) of 3PE-programmeereenheid (3PE TP).

9.2. Inschakelapparaten

Een inschakelapparaat aansluiten



MEDEDELING

De 3PE-programmeereenheid is niet inbegrepen bij de aankoop van de OEM-regelkast, dus het inschakelen van apparaatfunctionaliteit is niet inbegrepen.

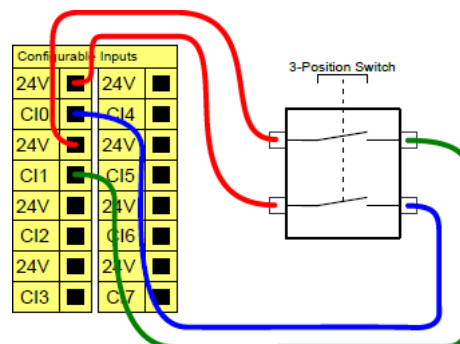
Het gebruik van een UR20 of een UR30 vereist bij het programmeren een extern inschakelapparaat of een 3PE-programmeereenheid binnen het bereik van de robottoepassing. Zie ISO 10218-2.

De OEM Control Box ondersteunt veilig de volgende configuraties van inschakelapparaten:

- 3PE programmeereenheid
- Extern inschakelapparaat met drie standen
- Extern inschakelapparaat met drie standen en 3PE-programmeereenheid

De standaard programmeereenheid wordt niet ondersteund door de robots UR20 en UR30.

De onderstaande illustratie toont hoe een inschakelapparaat met drie standen moet worden aangesloten



MEDEDELING

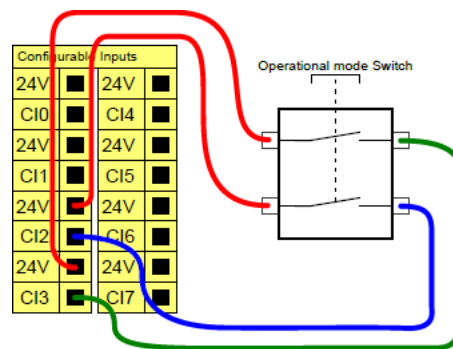
De twee ingangskanalen voor het inschakelapparaat met drie standen hebben een afwijkingstolerantie van één seconde.

Een Inschakelapparaat aansluiten op een UR-serie

Connect a Three-Position Enabling Teach Pendant via the Control Box port (see 9.1 Aansluitpoorten voor externe apparatuur op pagina 32).
 of
 Sluit een inschakelapparaat met drie standen aan (zie 9.1 Aansluitpoorten voor externe apparatuur op pagina 32) en een bedrijfsmodusschakelaar (zie 9.1 Aansluitpoorten voor externe apparatuur op pagina 32).
 Voor volledige, diepgaande informatie over de elektrische configuraties, zie Elektrische interface in de UR-gebruikershandleiding die te downloaden is op: myur.universal-robots.com/manuals

Een bedrijfsmodusschakelaar aansluiten

Het gebruik van een inschakelapparaat met drie standen vereist het gebruik van een bedrijfsmodusschakelaar.
 De afbeelding hieronder laat zien hoe u een bedrijfsmodusschakelaar aansluit.



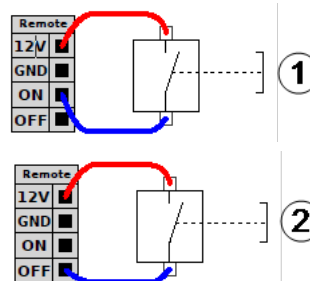
9.3. Externe AAN/UIT-regeling en noodstop

Beschrijving

De OEM Control Box vereist een externe AAN/UIT-regeling en een noodstopdrukknop. De volgende paragrafen beschrijven het installeren ervan met behulp van de I/O-poorten.

Aansluiten van de AAN/UIT-regeling

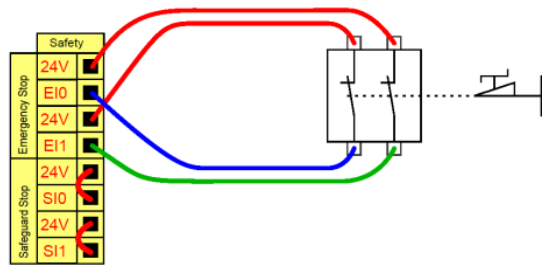
De onderstaande afbeeldingen laten het aansluiten van de externe AAN/UIT-regeling zien.



1	Status: aan	2	Status: uit
---	-------------	---	-------------

De externe noodstop aansluiten

Installeer een externe noodstop (e-stop) als de programmeereenheid met de standaard noodstop niet is aangesloten op de regelkast.
De volgende illustratie toont de minimaal vereiste noodstopinstallatie.



10. Specificaties OEM Control Box

10.1. Technische specificaties

Specificaties

OEM Control Box size (W x H x D)	451 mm x 150 mm x 168 mm
*OEM AC FlexTail size (W x H x D)	475 mm x 150 mm x 168 mm
*OEM AC FlexTail cable extension bend radius	25 mm
OEM Control Box weight	AC: 4.7 kg (10.4 lbs) DC: 4.3 kg (9.5 lbs)
*OEM AC FlexTail weight	AC (only): TBD
I/O-poorten OEM Control Box	16 digitaal in, 16 digitaal uit, 2 analoog in, 2 analoog uit
I/O-voeding OEM Control Box	24 V, max. 2 A

* The dimensions differ slightly for the OEM AC FlexTail. There is no difference in functionality between the two types of OEM Control Box.

10.2. Elektrische specificaties

AC-variant

Eigenschap	Min.	Typisch	Max.	Eenheid
Input Voltage	90	100 - 240	264	VAC
External Mains Fuse (@ 90-200V)	15	-	16	A
External Mains Fuse (@ 200-265V)	8	-	16	A
Input Frequency	47	-	440	Hz
Stand-by Power	-	-	<1,5	W

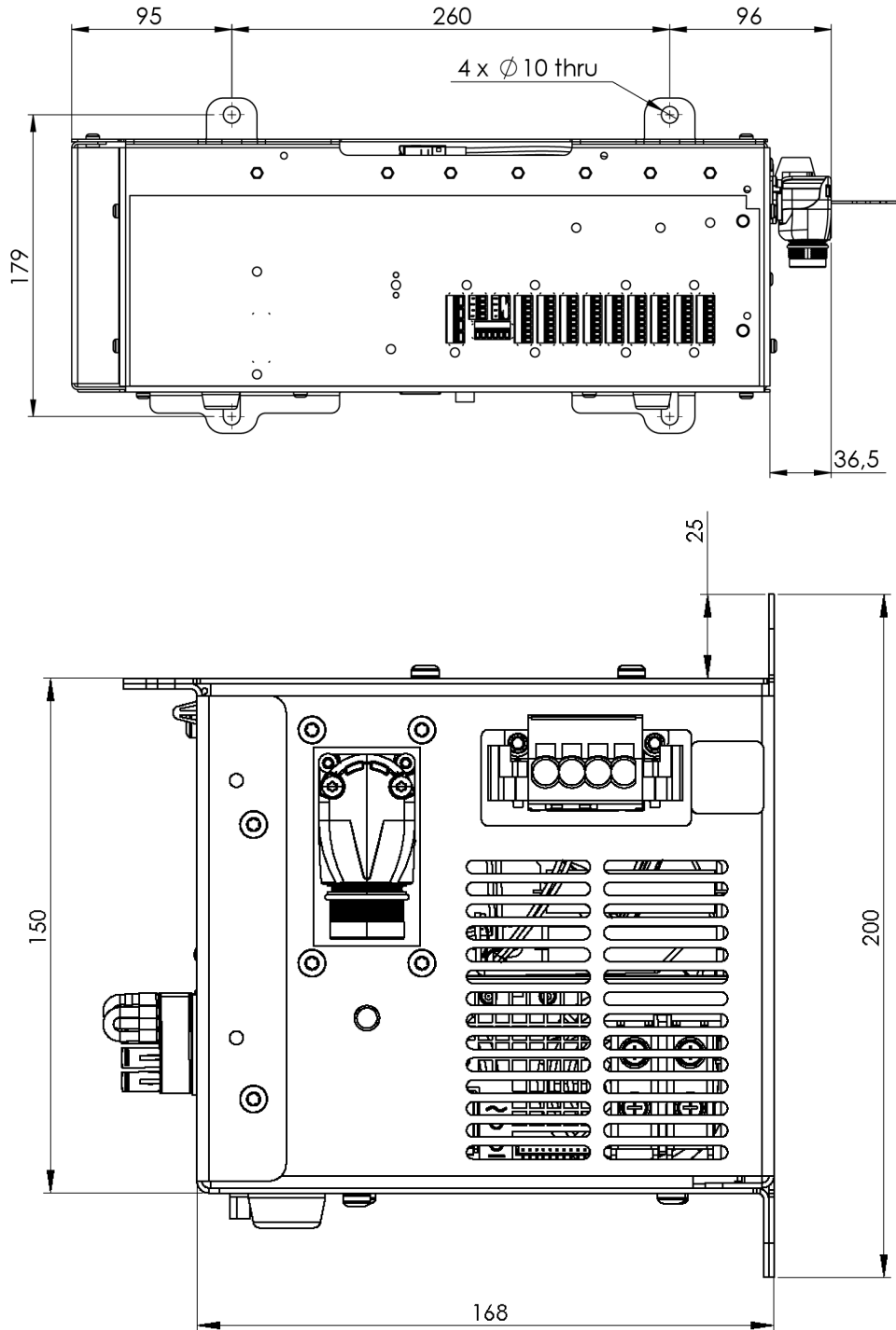
DC-variant

Eigenschap	Min.	Typisch	Max.	Eenheid
Ingangsspanning	19	24 - 48	72	VDC
Stand-byvermogen	-	-	<7	W
Externe zekering	-	-	100	A
Inschakelstroom (200)	-	-	400	A

10.3. Warmteafvoer regeleenheid

Robotype	Max. Warmteafvoer
UR20 en UR30	350 W
UR16e en UR10e	130 W
UR5e en UR3e	100 W

10.4. Maattekeningen [mm]



Copyright © 2019-2025 door Universal Robots A/S. Alle rechten voorbehouden.

11. Problemen oplossen

Wisselstroomvariant OEM Control Box

Symptoom	Mogelijke oplossing
De regelkast gaat niet aan.	Controleer of de stroombron juist is aangesloten (zie 5.2 Bedrading van stroombron: wisselstroom op pagina 18).
De regelkast gaat enkele seconden aan en vervolgens weer uit.	Door de AAN/UIT-knop langer dan 5 seconden ingedrukt te houden, wordt de regelkast uitgeschakeld. Houd de knop slechts 1-2 seconden ingedrukt.
De prestaties van de robot zijn instabiel.	<ul style="list-style-type: none"> Controleer of de ingangsspanning binnen de specificaties is (zie 10.1 Technische specificaties op pagina 37) Controleer de aarding (vermijd aardlussen en losse schroeven).

Gelijkstroomvariant OEM Control Box

Symptoom	Mogelijke oplossing
De regelkast gaat niet aan.	<ul style="list-style-type: none"> Controleer of de stroombron juist is aangesloten (zie 7.2 Bedrading van stroombron: gelijkstroom op pagina 27). Controleer dat de polariteit van de aansluiting van de DC-stroombron juist is. Omgekeerde polariteit veroorzaakt permanente schade aan de OEM Control Box.
De regelkast gaat enkele seconden aan en vervolgens weer uit.	Door de AAN/UIT-knop langer dan 5 seconden ingedrukt te houden, wordt de regelkast uitgeschakeld. Houd de knop slechts 1-2 seconden ingedrukt.
De regelkast gaat niet aan of de prestaties van de robot zijn instabiel.	<ul style="list-style-type: none"> Controleer of de DC-ingang binnen de specificaties is in 10.1 Technische specificaties op pagina 37. Controleer dat de DC-voeding voldoende lading heeft om de initiële stroom naar het systeem te leveren.

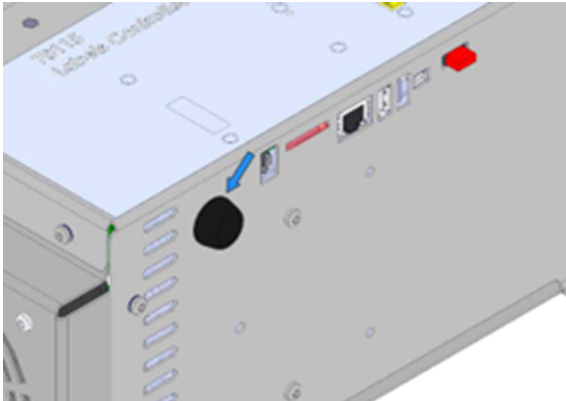
Voor volledige, diepgaande informatie over de elektrische configuraties, zie Elektrische interface in de UR-gebruikershandleiding die te downloaden is op: myur.universal-robots.com/manuals

12. Kabeltrekontlastingsbeugel

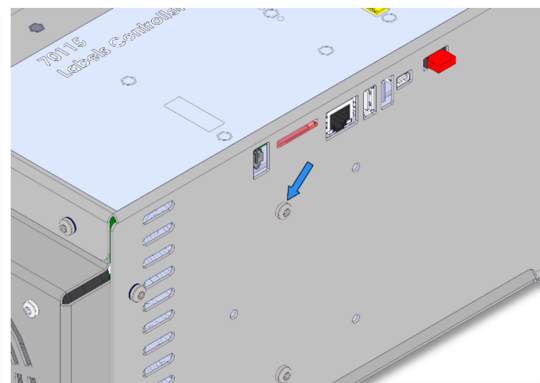
De beugel zorgt voor trekcontlasting van de kabel wanneer de programmeereenheid in gebruik is, bij een normale werking.

12.1. OEM Control Box wisselstroom

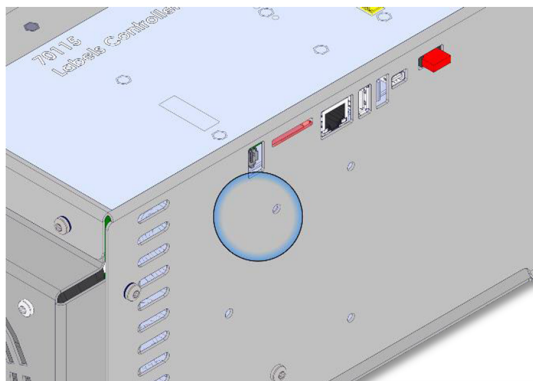
Installatie en gebruik van de kabeltrekontlastingsbeugel



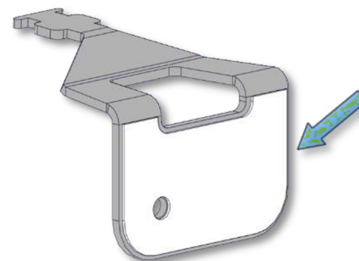
1. Verwijder de doorvoer



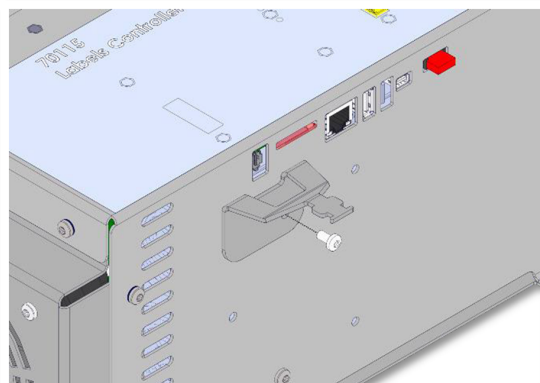
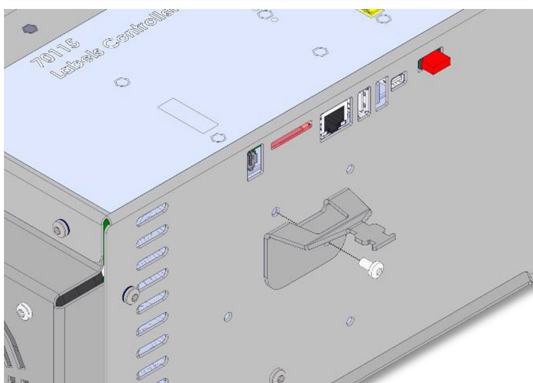
2. Verwijder de schroef



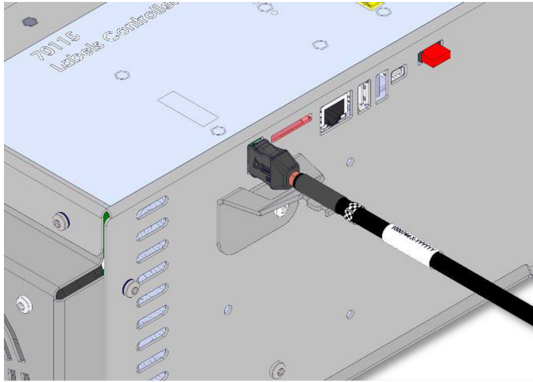
3. Maak de ruimte schoon met een alcoholoplossing en laat de alcohol verdampen.



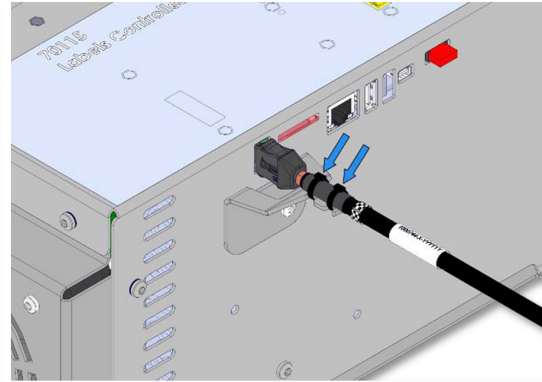
4. Verwijder de beschermfolie van de kleefpad



5. Lijn de beugel uit met de meegeleverde schroef



6. Draai de meegeleverde schroef vast (aanhaalmoment 1 Nm)

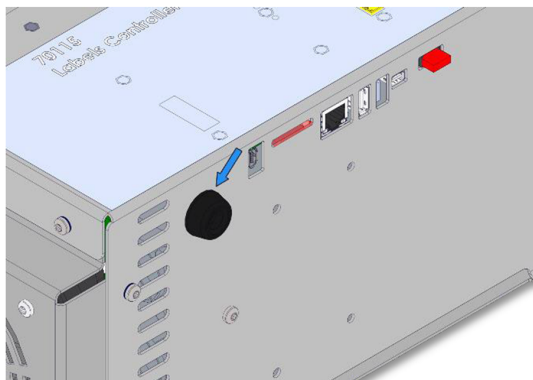


7. Sluit de programmeereenheidkabel aan

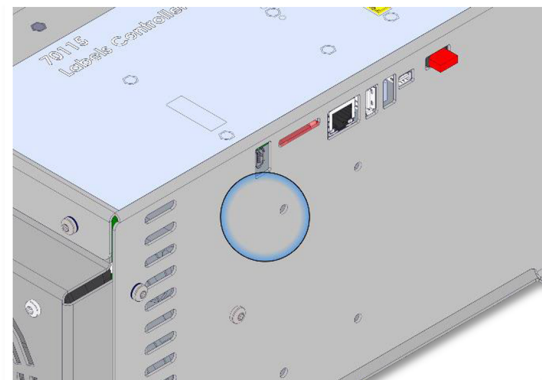
8. Zet de programmeereenheidkabel vast met de meegeleverde kabelbinders

12.2. OEM Control Box gelijkstroom

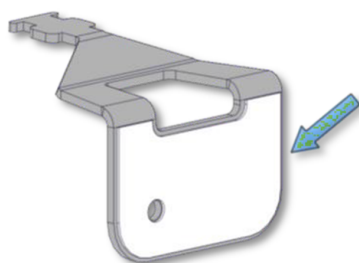
Installatie en gebruik van de kabeltrekontlastingsbeugel



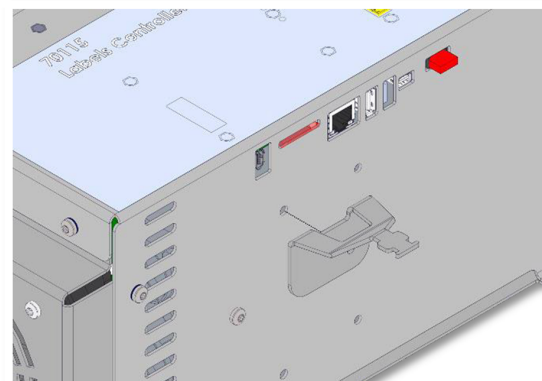
1. Verwijder de doorvoer



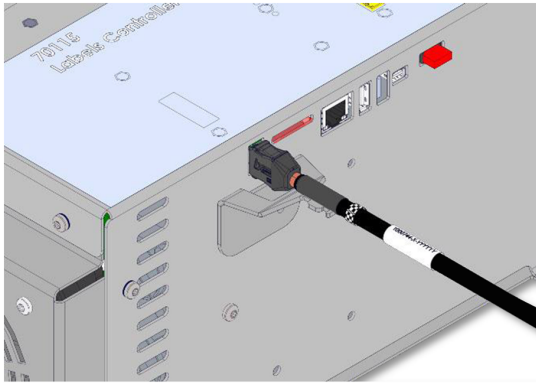
2. Maak de ruimte schoon met een alcoholoplossing en laat de alcohol verdampen.



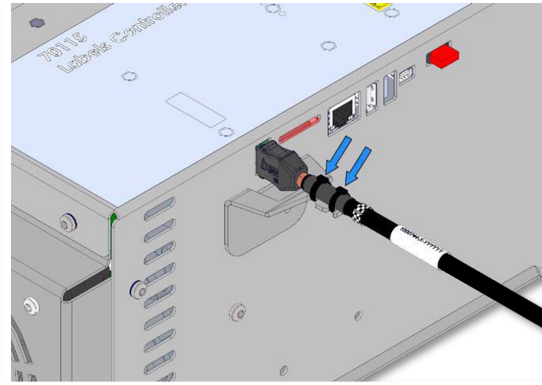
3. Verwijder de beschermfolie van de kleefpad



4. Lijn de beugel uit met het schroefgat



5. Sluit de programmeereenheidkabel aan

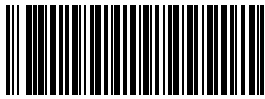


6. Zet de programmeereenheidkabel vast met de meegeleverde kabelbinders

13. Certificeringen

Beschrijving	Deze paragraaf bevat informatie over certificaten en verklaringen met betrekking tot robots van Universal Robots met OEM-regelaars.
Verpakkingsmaterialen	Zoals aangegeven door onze leveranciers, voldoen robots van Universal Robots aan de Deense ISMPM-15-voorschriften voor de productie van houten verpakkingsmateriaal en zijn deze conform deze regeling gemarkeerd.
Kwaliteitscertificaat	Robots van Universal Robots worden voortdurend onderworpen aan interne tests en testprocedures aan het einde van de productielijn. UR-testprocessen worden voortdurend geëvalueerd en verbeterd.
Verklaringen conform EU-richtlijnen	<p>Universal Robots robots zijn gecertificeerd conform de volgende richtlijnen.</p> <ul style="list-style-type: none">• 2006/42/EC - Machinery Directive (MD) According to the Machinery Directive 2006/42/EC, Universal Robots robots are partly completed machinery, and do not have a CE mark on them.• 2012/19/EU - Afval van elektrische en elektronische apparaten (AEEA) Voor informatie over het verwijderen van elektrische en elektronische apparatuur, zie hoofdstuk 7, Wegwerpen en het milieu in de gebruikershandleiding van de robot.

Software naam: PolyScope X
Software versie: 10.10
Document versie: 20.12.72



716-328-00