



UNIVERSAL ROBOTS

Guide d'installation

OEM Control Box







716-200-00



Les informations figurant dans le présent document sont la propriété de Universal Robots A/S et ne peuvent être reproduites, totalement ou partiellement, sans l'autorisation écrite préalable de Universal Robots A/S. Les informations du présent document peuvent être modifiées sans préavis et ne doivent pas être interprétées comme un engagement de la part de Universal Robots A/S. Ce document est revu et révisé périodiquement.

Universal Robots A/S décline toute responsabilité d'erreurs ou d'omissions dans ce document.

Copyright © 2019-2025 par Universal Robots A/S.

Le logo Universal Robots est une marque déposée de Universal Robots A/S.

Sommaire

1. Introduction	8
1.1. À propos de ce document	8
1.2. Company Details	8
2. Contenu de la boîte	9
3. Nettoyage de votre robot	10
4. Sécurité	11
4.1. Types de messages de sécurité	11
4.2. Consignes générales de sécurité	13
4.3. OEM AC FlexTail Safety Precautions	16
5. Installation électrique : CA	17
5.1. Éléments nécessaires	17
5.1.1. Comment connecter les fils au connecteur	17
5.2. Câblage de l'alimentation : CA	18
6. Electrical Installation: AC for OEM AC FlexTail	21
6.1. Comment connecter les fils au connecteur	21
6.2. Robot Connection for OEM AC FlexTail	23
6.2.1. Installation du disjoncteur	24
7. Installation électrique : CC	25
7.1. Éléments nécessaires	25
7.1.1. Comment connecter les fils au connecteur	25
7.2. Câblage de l'alimentation : CC	27
8. Installation mécanique	30
9. Connexion d'appareils externes	32
9.1. Ports de connexion de périphérique externe	32
9.2. Dispositifs d'activation	33
9.3. Commande à distance ON/OFF et arrêt d'urgence	34
10. OEM Control Box Caractéristiques	36
10.1. Caractéristiques techniques	36
10.2. Caractéristiques électriques	36
10.3. Dissipation de la chaleur de l'unité de commande	37
10.4. Plans d'encombrement [mm]	38
11. Dépannage	39
12. Support de décharge de tension du câble	40
12.1. OEM Control Box CA	40
12.2. OEM Control Box CC	41



13. Certifications 43

1. Introduction

1.1. À propos de ce document

Description

This guide describes how to install a Universal Robots OEM Control Box for a Universal Robots robot arm.
You can find information to connect the OEM Control Box to both AC and DC power sources.

Installation for the latest version of the OEM Control Box, the OEM AC FlexTailis also described in this guide.

**AVIS**

Universal Robots décline toute responsabilité, même si toutes les directives de ce document sont respectées.

1.2. Company Details

Universal Robots A/S

Energivej 25, 5260 Odense S, Denmark

+45 89 93 89 89

<https://www.universal-robots.com>

2. Contenu de la boîte

Description

La boîte contient les éléments suivants :

- L'OEM Control Box
 - Ce document
 - Un connecteur WAGO 831 femelle quadripolaire
 - Support de décharge de tension du câble
-

3. Nettoyage de votre robot

Nettoyage quotidien

Vous pouvez essuyer la poussière, la saleté et l'huile observées sur le bras du robot et/ou du terminal de programmation à l'aide d'un chiffon et de l'un des produits de nettoyage suivants : eau, alcool isopropylique à 70 %, alcool éthylique à 10 % ou naphte à 10 %. Dans de rares cas, de très petites quantités de graisse peuvent être visibles sur l'articulation. Cela n'affecte pas la fonction, l'utilisation ou la durée de vie de l'articulation.

Nettoyage supplémentaire

En raison de l'accent mis sur le nettoyage de votre robot, Universal Robots recommande de le nettoyer avec de l'alcool isopropylique à 70 % (alcool à brûler).

1. Essuyez le robot avec un chiffon dur en microfibres torsadées et de l'alcool isopropylique à 70 % (alcool à brûler).
2. Laissez l'alcool isopropylique à 70 % sur le robot pendant 5 minutes, puis nettoyez le robot en suivant la procédure de nettoyage standard.

NE PAS UTILISER D'EAU DE JAVEL. N'utilisez pas d'eau de Javel dans une solution de nettoyage diluée.

4. Sécurité

4.1. Types de messages de sécurité

Description

Les messages de sécurité sont utilisés pour mettre l'accent sur des informations importantes. Lisez tous les messages pour aider à assurer la sécurité et prévenir les blessures aux personnes et les dégâts au produit. Les types de messages de sécurité sont définis ci-dessous.


ATTENTION

Indique une situation dangereuse qui, si elle n'est pas évitée, pourrait entraîner la mort ou des blessures graves.


ATTENTION : ÉLECTRICITÉ

Indique une situation électrique dangereuse qui, si elle n'est pas évitée, pourrait entraîner la mort ou des blessures graves.


ATTENTION : SURFACE CHAUDE

Indique une surface chaude dangereuse où des blessures peuvent résulter d'un contact et d'une proximité sans contact.


ATTENTION

Indique une situation dangereuse qui, si elle n'est pas évitée, pourrait entraîner des blessures.


TERRE

Indique la mise à la terre.


TERRE DE SÉCURITÉ

Indique une mise à la terre de protection.



AVIS

Indique le risque d'endommagement de l'équipement et/ou des informations à noter.



LIRE LE MANUEL

Indique des informations plus détaillées qui doivent être consultées dans le manuel.

4.2. Consignes générales de sécurité

Description

Lisez les messages de sécurité généraux ci-dessous avant d'installer ou d'utiliser l'OEM Control Box. Pour plus d'informations sur la sécurité, reportez-vous au chapitre Sécurité du Manuel utilisateur Universal Robots.

**ATTENTION**

Le défaut de vérifier et de valider la protection et la fonctionnalité peut entraîner des blessures graves, voire mortelles.

- Assurez-vous que toutes les mesures de réduction des risques fonctionnent comme prévu et permettent d'atteindre la réduction des risques nécessaire.

**ATTENTION**

Le fait de ne pas effectuer d'évaluation des risques avant l'installation et l'utilisation peut entraîner des blessures ou des dommages matériels.

- Effectuez une évaluation des risques avant l'installation et l'utilisation.
- Lisez le Manuel utilisateur UR et le Manuel d'entretien UR.

**ATTENTION : ÉLECTRICITÉ**

L'installation ou l'entretien de l'équipement connecté à une source d'alimentation peut entraîner un choc électrique.

- Débranchez l'équipement de la source d'alimentation avant l'installation ou l'entretien.

**ATTENTION**

Une installation ou une maintenance incorrecte peut entraîner des dégâts à l'équipement ou des blessures corporelles.

- Seul le personnel qualifié doit effectuer l'installation, la mise en service et l'entretien.
- Lisez le Manuel utilisateur UR et le Manuel d'entretien UR.

**TERRE**

Une connexion incorrecte de l'alimentation ou des câbles de terre peut entraîner des dégâts matériels ou des blessures corporelles.

Les dégâts causés par une connexion d'alimentation inappropriée ne sont pas couverts par la garantie. Avant de commencer l'opération :

- Assurez-vous que le câblage d'alimentation est correct.
- Assurez-vous que la mise à la terre est correcte.

**AVIS**

Une décharge électrostatique (ESD) peut endommager les composants sensibles de l'OEM Control Box.

- Portez toujours un bracelet ESD lorsque vous travaillez avec les interfaces électriques de l'OEM Control Box.

4.3. OEM AC FlexTail Safety Precautions

Description

The notes below recommend how to handle your OEM AC FlexTail.



AVIS

Harsh pulling or jerking the cable extension can result in damage to equipment.

- Avoid harsh pulls or jerking motions on the cable extension.



AVIS

The OEM AC FlexTail is designed for fixed installation. The cable extension, as such, shall be fixed relative to the position of the OEM AC FlexTail.

- Do not overextend the cable extension.

5. Installation électrique : CA

Description Cette section décrit comment connecter l'OEM Control Box à une alimentation CA.



ATTENTION : ÉLECTRICITÉ

L'installation ou l'entretien de l'équipement connecté à une source d'alimentation peut entraîner un choc électrique.

- Débranchez l'équipement de la source d'alimentation avant l'installation ou l'entretien.

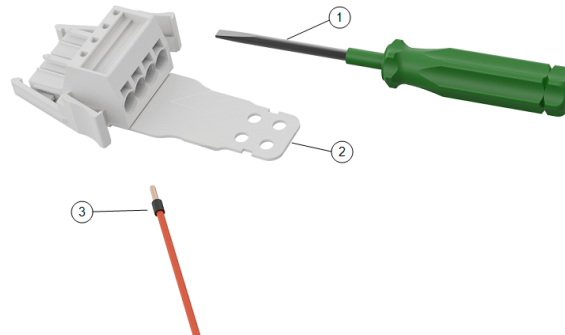
- For information on electrical specifications, see OEM Control Box Specifications

5.1. Éléments nécessaires

Vous avez besoin des éléments suivants pour connecter les fils :

- Le connecteur femelle quadripolaire WAGO 831 (fourni avec l'OEM Control Box).
- Un tournevis plat, lame 5,5 x 0,8 mm. Par exemple : WAGO 210-721.
- Trois fils avec viroles.

L'illustration ci-dessous montre les éléments requis.

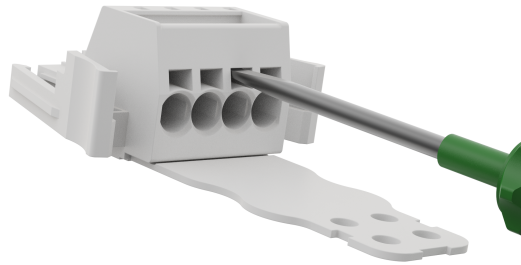


1	Outil à lame plate	2	Connecteur femelle WAGO (CA représenté)
3	Fil avec virole		

5.1.1. Comment connecter les fils au connecteur

Description Cette section décrit comment connecter des fils à un connecteur avec des leviers de verrouillage :

1. Insérez le tournevis dans une fente plate à côté d'un trou du connecteur.
2. Poussez le tournevis jusqu'à ce que le collier à l'intérieur du trou s'ouvre. Gardez le tournevis dans la fente comme indiqué.

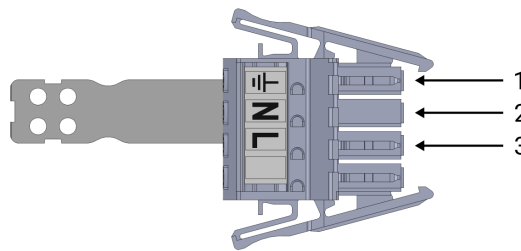


3. Insérez la bague du fil dans le trou ouvert.
4. Assurez-vous que la virole du fil est bien en place, retirez le tournevis pour fermer le trou.

5.2. Câblage de l'alimentation : CA

Connexion des fils au connecteur

Utilisez le schéma suivant pour relier les câbles au connecteur.



1	Masse	2	Neutre
3	Ligne		

To connect the OEM Control Box to the power source:

1. Connectez les fils suivants au connecteur : neutre, phase et terre.
2. Connectez les câbles neutre et phase à l'alimentation principale. Connectez le câble de terre à la terre de l'installation.
3. Branchez le connecteur dans la prise d'alimentation de l'OEM Control Box.

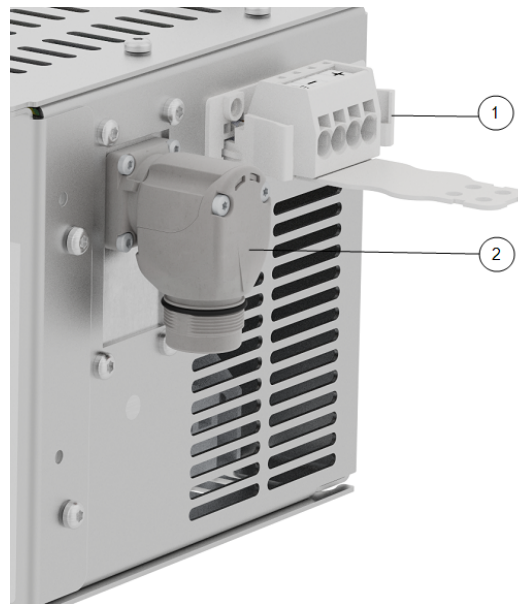


AVIS

La connexion de câbles à des pôles sans étiquettes peut interférer avec le fonctionnement du robot.

- Do not connect wires to poles without labels.

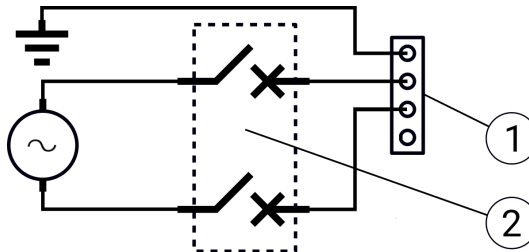
Description The robot arm connector, illustrated below, is next to the power supply connector. Pour plus de détails sur la connexion du câble du bras du robot, reportez-vous au Manuel utilisateur Universal Robots.



1	OEM CB connector	2	Connecteur du bras du robot
3	OEM CB connector (e-Series)	4	Robot arm connector (e-Series)

Installation du disjoncteur Use a double pole circuit breaker to protect the power input connector, as it can also be used as a switch. If a fuse is used, then a two-pole switch must be installed between the fuse and power input connector.

L'illustration suivante montre le schéma de connexion du disjoncteur.



1 Alimentation électrique OEM	2 Disjoncteur
-------------------------------	---------------



ATTENTION

Ne pas installer des fusibles ou des disjoncteurs appropriés peut endommager l'équipement ou blesser le personnel.

- L'installation doit être conforme à la norme CEI 60364.

6. Electrical Installation: AC for OEM AC FlexTail

Description The OEM AC FlexTail uses the same AC electrical installation described in the previous section. However additional items are required to attach the cable extension.



ATTENTION : ÉLECTRICITÉ

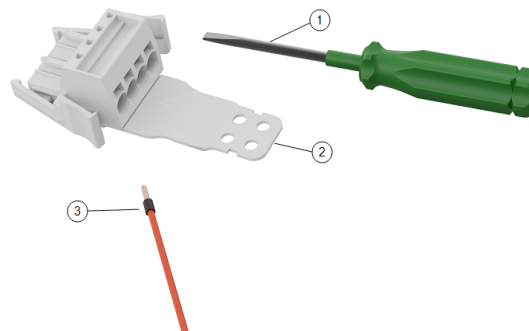
L'installation ou l'entretien de l'équipement connecté à une source d'alimentation peut entraîner un choc électrique.

- Débranchez l'équipement de la source d'alimentation avant l'installation ou l'entretien.

Vous avez besoin des éléments suivants pour connecter les fils :

- The WAGO 831 four-pole female connector (included)
- Un tournevis plat, lame 5,5 x 0,8 mm. For example: WAGO 210-721
- Three wires with ferrule
- Four M4 screws (not included)

L'illustration ci-dessous montre les éléments requis.

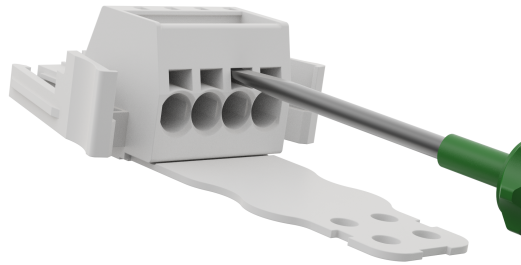


1	Outil à lame plate	2	Connecteur femelle WAGO (CA représenté)
3	Fil avec virole		

6.1. Comment connecter les fils au connecteur

Description Cette section décrit comment connecter des fils à un connecteur avec des leviers de verrouillage :

1. Insérez le tournevis dans une fente plate à côté d'un trou du connecteur.
2. Poussez le tournevis jusqu'à ce que le collier à l'intérieur du trou s'ouvre. Gardez le tournevis dans la fente comme indiqué.

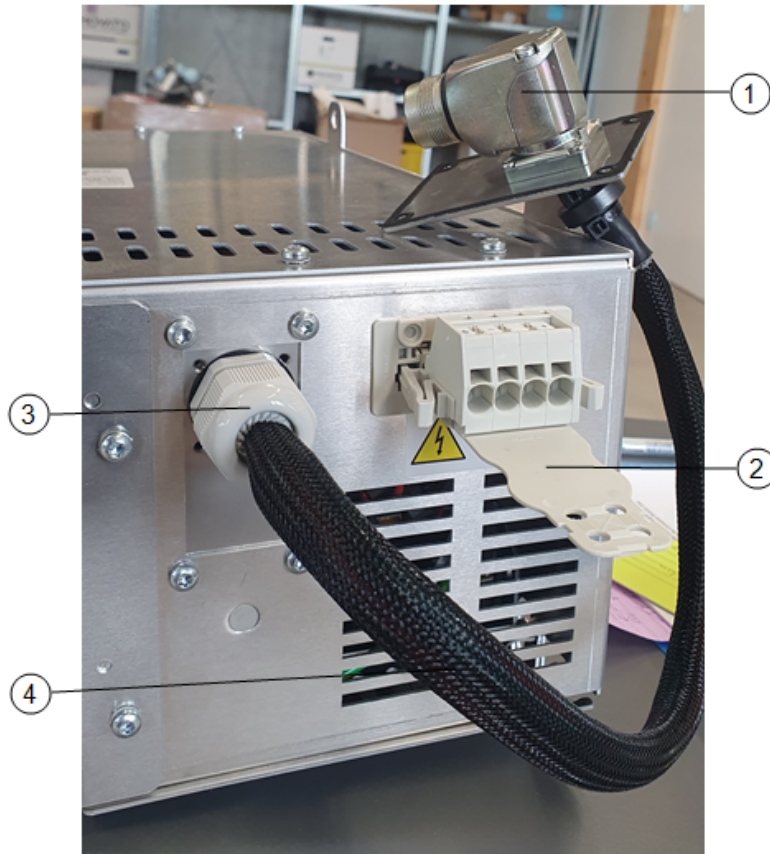


3. Insérez la bague du fil dans le trou ouvert.
4. Assurez-vous que la virole du fil est bien en place, retirez le tournevis pour fermer le trou.



6.2. Robot Connection for OEM AC FlexTail

Description The robot arm connector, illustrated below, is next to the power supply connector.



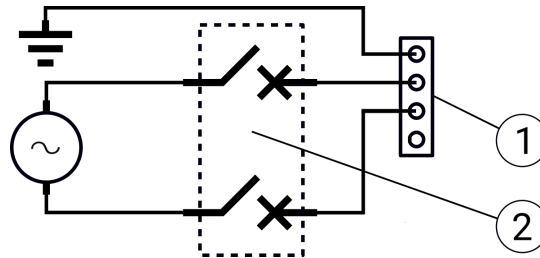
1	Connecteur du bras du robot	2	OEM CB connector
3	Presse-étoupe	4	Cable connector extension

6.2.1. Installation du disjoncteur

Description

Use a double pole circuit breaker to protect the power input connector, as it can also be used as a switch. If a fuse is used, then a two-pole switch must be installed between the fuse and power input connector.

L'illustration suivante montre le schéma de connexion du disjoncteur.



1	Alimentation électrique OEM	2	Disjoncteur
---	-----------------------------	---	-------------



ATTENTION

Ne pas installer des fusibles ou des disjoncteurs appropriés peut endommager l'équipement ou blesser le personnel.

- L'installation doit être conforme à la norme CEI 60364.

7. Installation électrique : CC

Description This section describes how to connect the OEM Control Box to an DC power source.



ATTENTION : ÉLECTRICITÉ

L'installation ou l'entretien de l'équipement connecté à une source d'alimentation peut entraîner un choc électrique.

- Débranchez l'équipement de la source d'alimentation avant l'installation ou l'entretien.

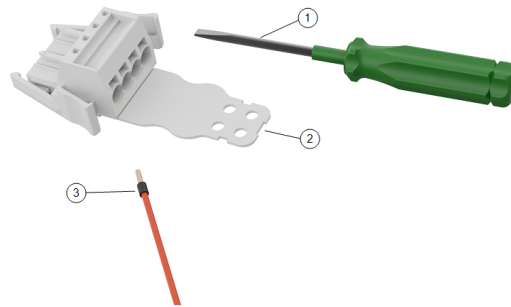
- For information on electrical specifications, see Technical Specifications.

7.1. Éléments nécessaires

Composants Vous avez besoin des éléments suivants pour connecter les fils :

- Le connecteur femelle quadripolaire WAGO 831 (fourni avec l'OEM Control Box).
- Un tournevis plat, lame 5,5 x 0,8 mm. Par exemple : WAGO 210-721.
- Trois fils avec viroles.

L'illustration ci-dessous montre les éléments requis.

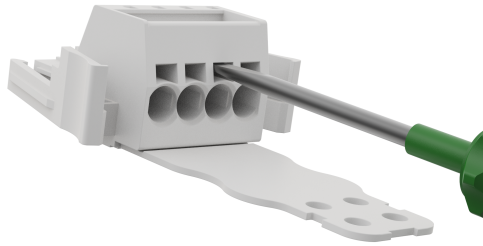


1	Outil à lame plate	2	WAGO female connector (DC depicted)
3	Fil avec virole		

7.1.1. Comment connecter les fils au connecteur

**Connect
Wires**

1. Insérez le tournevis dans une fente plate à côté d'un trou du connecteur.
2. Poussez le tournevis jusqu'à ce que le collier à l'intérieur du trou s'ouvre. Gardez le tournevis dans la fente comme indiqué.

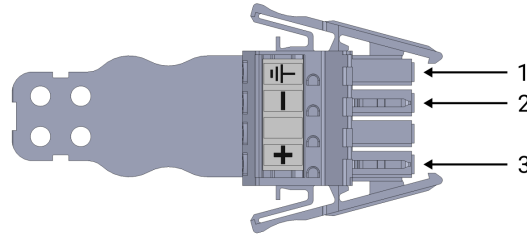


3. Insérez la bague du fil dans le trou ouvert.
4. Assurez-vous que la virole du fil est bien en place, retirez le tournevis pour fermer le trou.

7.2. Câblage de l'alimentation : CC

Description

Utilisez le schéma suivant pour relier les câbles au connecteur.



1	Masse	2	Négatif
3	Positif		



AVIS

Inverser la polarité de la source CC endommagera l'OEM Control Box de façon permanente. Les dégâts matériels causés par une connexion d'alimentation inappropriée ne sont pas couverts par la garantie.

- Assurez-vous que la polarité est correcte avant de brancher l'alimentation.

To connect the OEM Control Box to the power source:

1. Connectez les fils suivants au connecteur : neutre, phase et terre (si prise en charge).
2. Connectez le câble de terre à la terre de l'installation si l'application prend en charge une telle connexion. Connectez les câbles positif et négatif à la source d'alimentation en CC. Assurez-vous que la polarité est correcte.
3. Branchez le connecteur dans la prise d'alimentation de l'OEM Control Box.



AVIS

La connexion de câbles à des pôles sans étiquettes peut interférer avec le fonctionnement du robot.

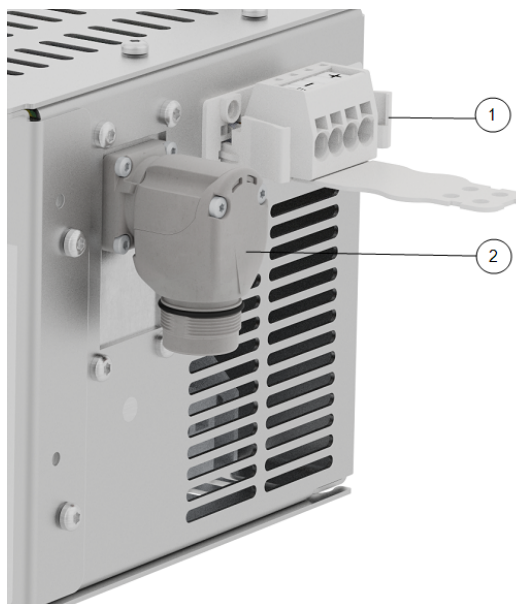
- Do not connect wires to poles without labels.

Circuit de démarrage progressif

Quand l'OEM Control Box est connectée à une source de CC, le courant au démarrage peut atteindre 400 A pendant 200 µs. Cela peut endommager l'alimentation CC ou éteindre d'autres appareils qui y sont connectés.

- Installez un circuit de démarrage progressif si vous utilisez une alimentation en CC.

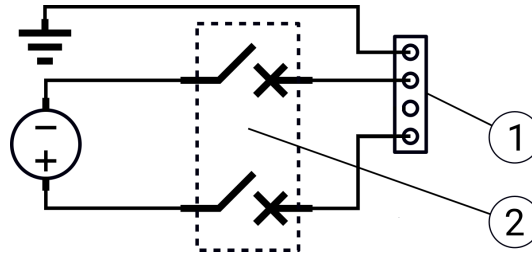
Description The robot arm connector, illustrated below, is next to the power supply connector. Pour plus de détails sur la connexion du câble du bras du robot, reportez-vous au Manuel utilisateur Universal Robots.



1	OEM CB connector	2	Connecteur du bras du robot
3	OEM CB connector (e-Series)	4	Robot arm connector (e-Series)

Installation du disjoncteur Use a double pole circuit breaker to protect the power input connector, as it can also be used as a switch. If a fuse is used, then a two-pole switch must be installed between the fuse and power input connector.

L'illustration suivante montre le schéma de connexion du disjoncteur.



1	Alimentation électrique OEM	2	Disjoncteur
---	-----------------------------	---	-------------


ATTENTION

Ne pas installer des fusibles ou des disjoncteurs appropriés peut endommager l'équipement ou blesser le personnel.

- L'installation doit être conforme à la norme CEI 60364.

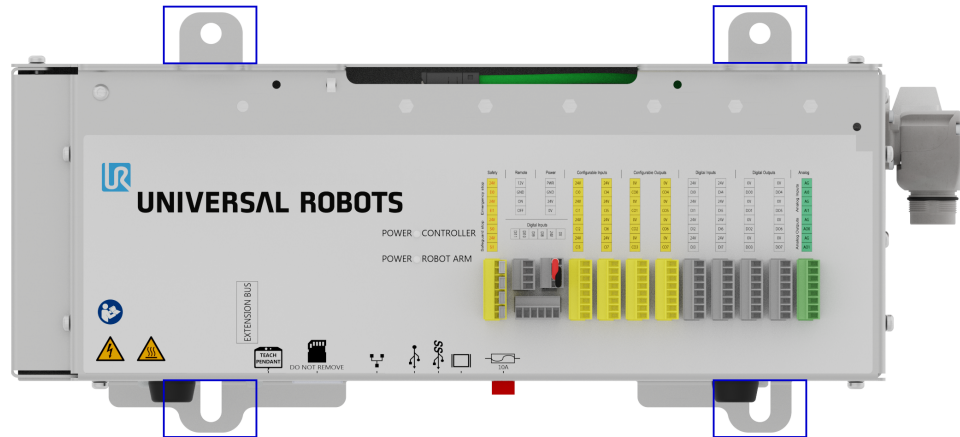
8. Installation mécanique

Description

Suivez ces consignes pour vous assurez que l'OEM Control Box fonctionne de façon fiable :

- Maintenez-la à l'écart de la poussière et des débris.
 - Maintenez-la à l'écart de l'eau, des solvants et des produits chimiques.
 - Maintenez les températures de l'air ambiant dans l'OEM Control Box entre 0 et 50 °C.
 - Maintenez une température du boîtier en aluminium comprise entre 0 et 65 °C.
-

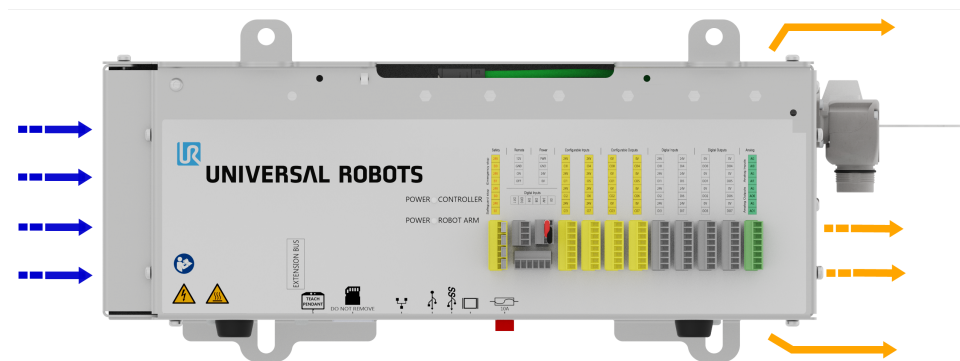
Utilisez les supports de montage, mis en évidence ci-dessous, pour monter le OEM Control Box. Selon la version, votre OEM Control Box peut être légèrement différent de l'illustration ci-dessous. La fonctionnalité n'est pas affectée par des différences externes.



Pour les dimensions du produit, voir la section 10.1 Caractéristiques techniques sur la page 36. Pour les dessins dimensionnels, voir la section 10.4 Plans d'encombrement [mm] sur la page 38. Assurez-vous qu'il y ait suffisamment de place pour les câbles et un flux d'air adéquat autour du boîtier de commande.

Un espace minimum de 50 mm autour de l'entrée et de la sortie d'air est recommandé, et il convient de veiller à éviter la recirculation de l'air.

Pour plus d'informations sur la dissipation de chaleur, voir 10.3 Dissipation de la chaleur de l'unité de commande sur la page 37. L'illustration suivante montre le flux d'air.



ATTENTION : SURFACE CHAUDE

Un débit d'air insuffisant ou une recirculation d'air chaud peut provoquer une surchauffe et un arrêt du boîtier de l'OEM Control Box.

Mise à la terre

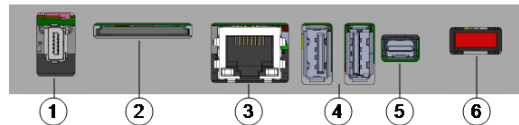
Le boîtier de l'OEM Control Box est relié électriquement à la broche de terre du connecteur d'alimentation. Toute surface de fixation conductrice doit aussi être reliée à la terre.

9. Connexion d'appareils externes

9.1. Ports de connexion de périphérique externe

Description

La partie inférieure de l'OEM Control Box contient un support avec des ports pour connecter des périphériques externes. L'illustration suivante montre le support.



1	Port du terminal de programmation	2	Fente carte SD
3	Port Ethernet	4	Ports USB
5	Mini DisplayPort	6	Fusible mini-lame 10 A

Port	Description
Terminal de programmation	Le port pour connecter le terminal de programmation (terminal de programmation vendu séparément).
Ethernet	Se connecte à des périphériques externes prenant en charge MODBUS, Ethernet/IP ou PROFINET.
Ports USB	Se connecte à des périphériques USB, par exemple une souris, un clavier, une clé USB.
Mini DisplayPort	Se connecte à un moniteur. Le flux vidéo de sortie montre la même chose que l'affichage sur le terminal de programmation. Types de connexions pris en charge : <ul style="list-style-type: none"> • DP (connexion directe). • DVI actif (en utilisant un convertisseur DP vers DVI actif). • HDMI actif (en utilisant un convertisseur DP vers HDMI actif).
Fusible mini-lame 10 A	Se connecte à un fusible. Le fusible doit être marqué UL et avoir un courant nominal de 10 A.
Carte SD	La carte SD est déjà dans le port pour carte SD.



AVIS

Le retrait de la carte SD en fonctionnement peut corrompre le système. Ne retirez pas la carte SD.

Connexion d'un clavier ou d'un moniteur

Utilisez un port USB pour connecter un clavier.
Utilisez le Mini DisplayPort pour connecter un moniteur.



AVIS

Vous ne pouvez pas connecter une souris lorsque vous utilisez un logiciel PSX.

Connexion d'un terminal de programmation

Vous ne pouvez utiliser le boîtier de commande PSX OEM qu'avec un terminal de programmation (TP) ou un terminal de programmation 3PE (3PE TP).

9.2. Dispositifs d'activation

Connexion d'un dispositif d'activation



AVIS

Le terminal de programmation 3PE n'est pas inclus avec l'achat de l'OEM Control Box, la fonctionnalité de dispositif d'activation n'est donc pas fournie.

L'utilisation d'un robot UR20 ou UR30 nécessite un dispositif d'activation externe ou un terminal de programmation 3PE lors de la programmation ou de l'enseignement, dans le cadre de l'application du robot.

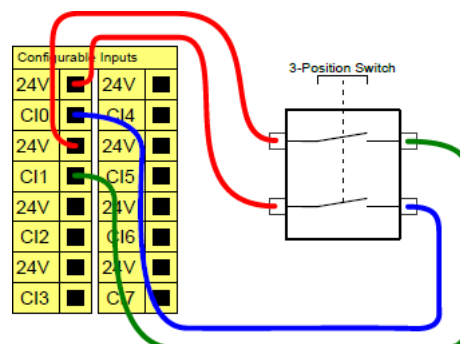
Voir ISO 10218-2.

Le OEM Control Box prend en charge les configurations de dispositifs d'activation suivantes de manière sécurisée :

- Terminal de programmation 3PE
- Dispositif d'activation trois positions externe
- Dispositif d'activation trois positions externe et terminal de programmation 3PE

Le terminal de programmation standard n'est pas pris en charge par les robots UR20 et UR30.

L'illustration ci-dessous montre comment connecter un dispositif d'activation trois positions



AVIS

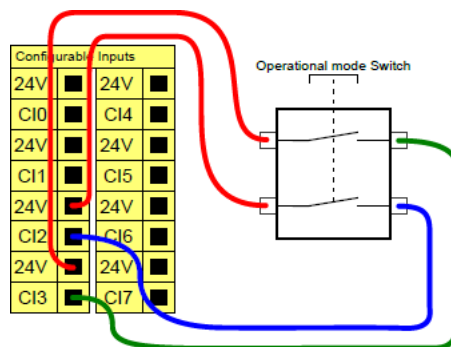
Les deux canaux d'entrée de l'entrée du dispositif d'activation à trois positions ont une tolérance de désaccord d'une seconde.

Pour connecter un dispositif d'activation à un robot de la série UR

Connect a Three-Position Enabling Teach Pendant via the Control Box port (see 9.1 Ports de connexion de périphérique externe sur la page 32).
 ou
 Connectez un dispositif d'activation à trois positions (voir 9.1 Ports de connexion de périphérique externe sur la page 32) et un interrupteur de mode de fonctionnement (voir 9.1 Ports de connexion de périphérique externe sur la page 32).
 Pour des informations complètes et détaillées sur les configurations électriques, voir l'interface électrique dans le Manuel utilisateur UR disponible en téléchargement à l'adresse : myur.universal-robots.com/manuals

Connexion d'un interrupteur de mode de fonctionnement

L'utilisation d'un dispositif d'activation trois positions nécessite l'utilisation d'un interrupteur de mode opérationnel.
 L'illustration ci-dessous montre comment connecter un interrupteur de mode de fonctionnement.



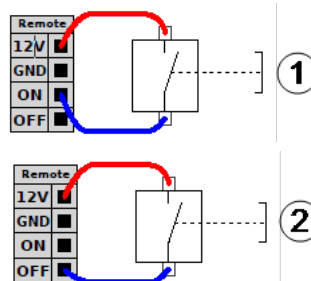
9.3. Commande à distance ON/OFF et arrêt d'urgence

Description

L'OEM Control Box nécessite une commande ON/OFF à distance et un bouton d'arrêt d'urgence. Les sections suivantes décrivent comment les installer en utilisant les ports d'E/S.

Connexion de la commande ON/OFF

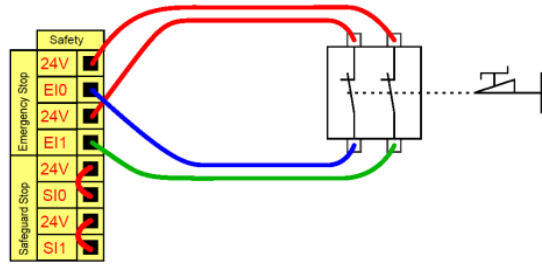
Les images ci-dessous montrent comment la connexion de la commande ON/OFF.



1	État : On	2	État : Off
---	-----------	---	------------

Connexion de l'arrêt d'urgence à distance

Installez un arrêt d'urgence externe (E-stop) si le terminal de programmation avec l'arrêt d'urgence par défaut n'est pas connecté au boîtier de commande. L'illustration suivante montre l'installation minimale requise pour l'arrêt d'urgence.



10. OEM Control Box Caractéristiques

10.1. Caractéristiques techniques

Caractéristiques

OEM Control Box size (W x H x D)	451 mm x 150 mm x 168 mm
*OEM AC FlexTail size (W x H x D)	475 mm x 150 mm x 168 mm
*OEM AC FlexTail cable extension bend radius	25 mm
OEM Control Box weight	AC: 4.7 kg (10.4 lbs)
	DC: 4.3 kg (9.5 lbs)
*OEM AC FlexTail weight	AC (only): TBD
Ports E/S de l'OEM Control Box	16 entrées numériques, 16 sorties numériques, 2 entrées analogiques, 2 sorties analogiques
E/S de l'alimentation électrique de l'OEM Control Box	24 V, max 2 A

* The dimensions differ slightly for the OEM AC FlexTail. There is no difference in functionality between the two types of OEM Control Box.

10.2. Caractéristiques électriques

Variante CA

Propriété	Min.	Typique	Max.	Unité
Input Voltage	90	100 - 240	264	VCA
External Mains Fuse (@ 90-200V)	15	-	16	A
External Mains Fuse (@ 200-265V)	8	-	16	A
Input Frequency	47	-	440	Hz
Stand-by Power	-	-	<1.5	W

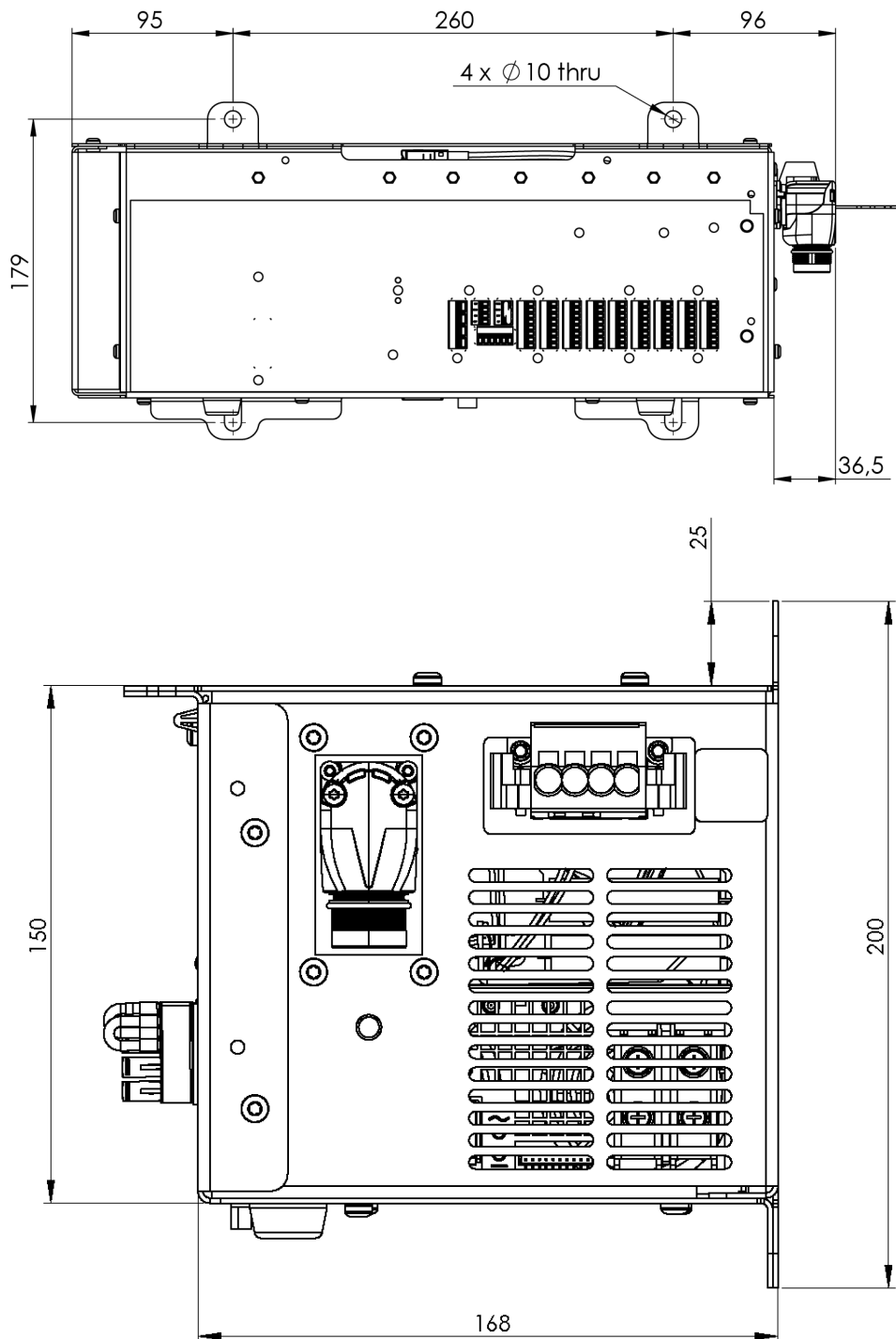
Variante CC

Propriété	Min.	Typique	Max.	Unité
Tension d'entrée	19	24 - 48	72	VCC
Consommation en veille	-	-	<7	W
Fusible externe	-	-	100	A
Courant de démarrage (200)	-	-	400	A

10.3. Dissipation de la chaleur de l'unité de commande

Type de robot	Max. Dissipation de la chaleur
UR20 & UR30	350 W
UR16e & UR10e	130 W
UR5e & UR3e	100 W

10.4. Plans d'encombrement [mm]



Copyright © 2019-2025 par Universal Robots A/S. Tous droits réservés.

11. Dépannage

OEM Control Box Variante CA

Symptôme	Solution possible
Le boîtier de commande ne s'allume pas.	Vérifiez que la source d'alimentation est correctement câblée (voir 5.2 Câblage de l'alimentation : CA sur la page 18).
Le boîtier de commande s'allume pendant quelques secondes puis s'éteint.	Une pression de plus de 5 secondes sur le bouton d'alimentation éteint le boîtier de commande. Appuyez sur le bouton pendant 1-2 secondes seulement.
Les performances du robot ne sont pas stables.	<ul style="list-style-type: none"> Vérifiez que la tension d'entrée est conforme aux spécifications (voir 10.1 Caractéristiques techniques sur la page 36) Vérifiez la mise à la terre (évités les boucles de terre ou les vis desserrées).

OEM Control Box Variante CC

Symptôme	Solution possible
Le boîtier de commande ne s'allume pas.	<ul style="list-style-type: none"> Vérifiez que la source d'alimentation est correctement câblée (voir 7.2 Câblage de l'alimentation : CC sur la page 27). Assurez-vous que la polarité des connexions de l'alimentation CC est correcte. Une inversion de polarité de l'alimentation CC endommagera l'OEM Control Box de façon permanente.
Le boîtier de commande s'allume pendant quelques secondes puis s'éteint.	Une pression de plus de 5 secondes sur le bouton d'alimentation éteint le boîtier de commande. Appuyez sur le bouton pendant 1-2 secondes seulement.
Le boîtier de commande ne s'allume pas ou les performances du robot sont instables.	<ul style="list-style-type: none"> Vérifiez que l'entrée CA est conforme aux spécifications dans 10.1 Caractéristiques techniques sur la page 36. Vérifier que l'alimentation CC est suffisamment chargée pour fournir le courant initial au système.

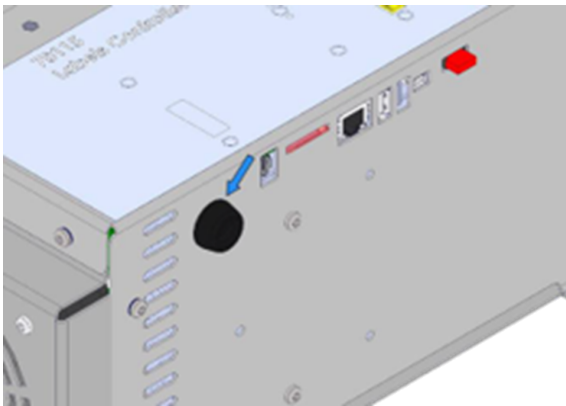
Pour des informations complètes et détaillées sur les configurations électriques, voir l'interface électrique dans le Manuel utilisateur UR disponible en téléchargement à l'adresse : myur.universal-robots.com/manuals

12. Support de décharge de tension du câble

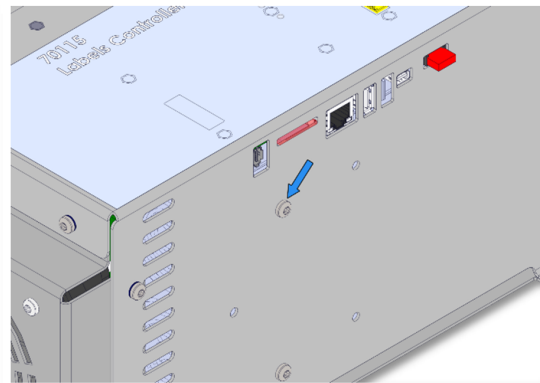
Le support offre un soulagement de la tension du câble lors de l'utilisation d'un terminal de programmation en fonctionnement normal.

12.1. OEM Control Box CA

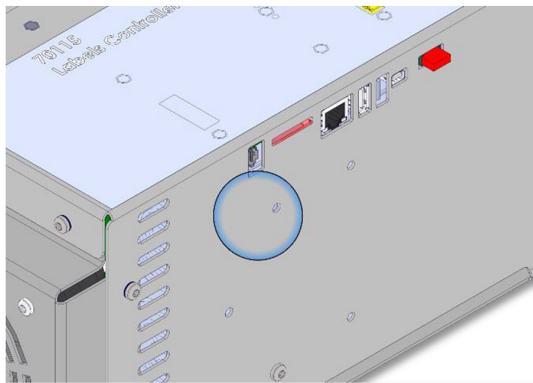
Pour installer et utiliser le support de décharge de tension du câble



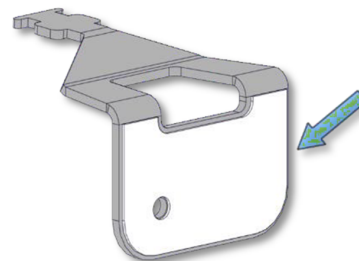
1. Retirez le passe-fil



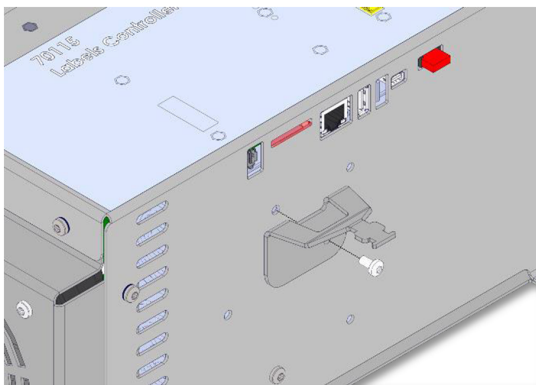
2. Retirez la vis



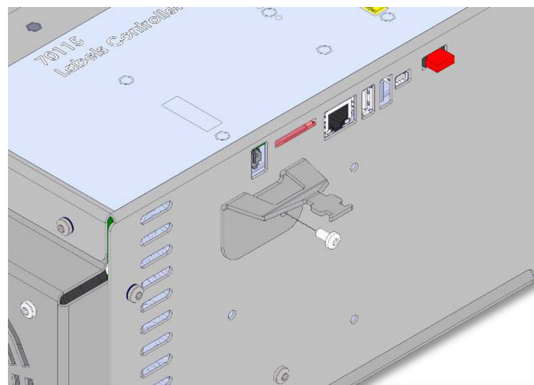
3. Nettoyez la zone avec une solution alcoolique et laissez l'alcool s'évaporer.



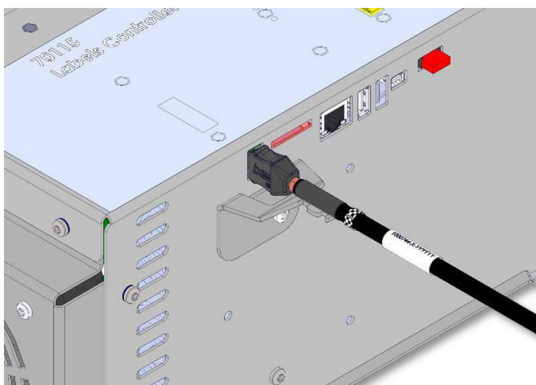
4. Retirez le film protecteur du patch adhésif



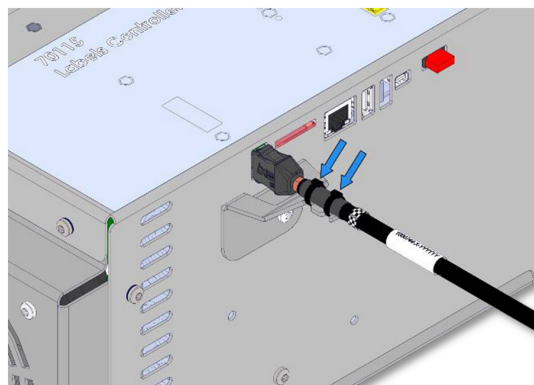
5. Alignez le support à l'aide de la vis incluse



6. Serrez la vis incluse (Couple de 1 Nm)



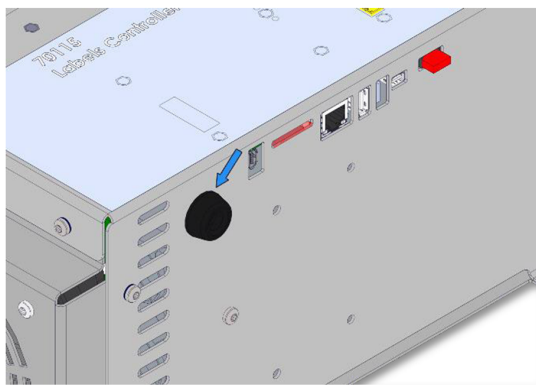
7. Connectez le câble du TP



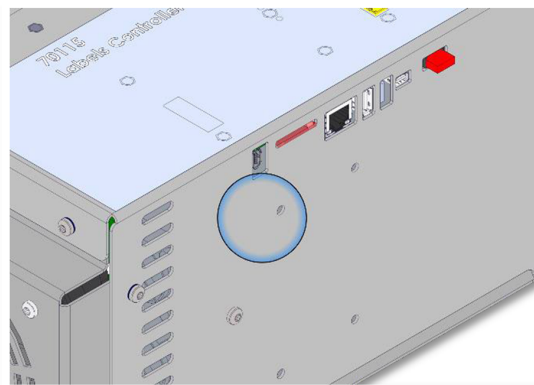
8. Attachez le câble du TP avec les colliers inclus

12.2. OEM Control Box CC

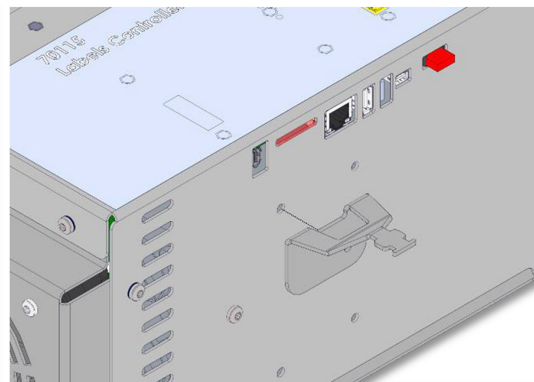
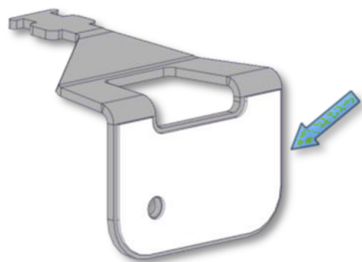
Pour installer et utiliser le support de décharge de tension du câble



1. Retirez le passe-fil

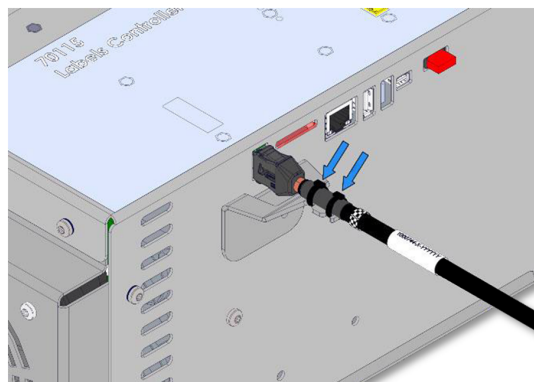
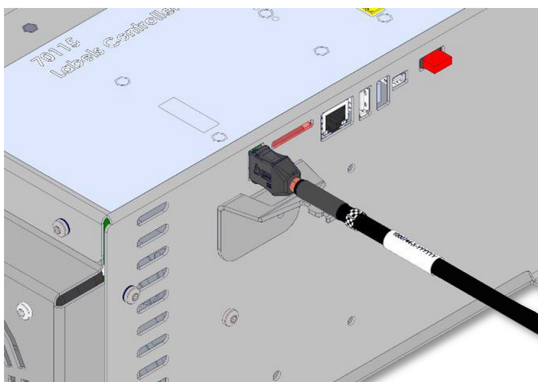


2. Nettoyez la zone avec une solution alcoolique et laissez l'alcool s'évaporer.



3. Retirez le film protecteur du patch adhésif

4. Alignez le support à l'aide du trou de vis



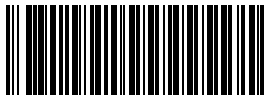
5. Connectez le câble du TP

6. Attachez le câble TP avec les colliers inclus

13. Certifications

Description	Cette section contient des informations sur les certificats et les déclarations valides pour les robots Universal Robots avec des contrôleurs OEM.
Matériaux d'expédition	Comme indiqué par nos fournisseurs, les matériaux de livraison des robots Universal Robots sont conformes aux exigences NIMP-15 pour la production de matériaux d'emballage en bois et sont marqués en conséquence.
Certification de qualité	Les robots Universal Robots sont soumis à des tests internes constants et à des procédures de test de fin de chaîne. Les procédures d'essais d'UR sont constamment revues et améliorées.
Déclarations conformes aux directives de l'Union européenne	<p>Les robots Universal Robots sont certifiés selon les directives suivantes.</p> <ul style="list-style-type: none">• 2006/42/EC - Machinery Directive (MD) According to the Machinery Directive 2006/42/EC, Universal Robots robots are partly completed machinery, and do not have a CE mark on them.• 2012/19/UE - Déchets d'équipements électriques et électroniques (DEEE) Pour plus d'informations sur l'élimination des déchets d'équipements électriques et électroniques, reportez-vous au chapitre 7, Élimination et environnement du manuel d'utilisation du robot.

Nom du logiciel : PolyScope X
Version logicielle : 10.10
Version du document : 20.12.72



716-200-00