



UNIVERSAL ROBOTS

# Installationsleitfaden

## OEM Control Box







716-198-00



Die hier enthaltenen Informationen sind Eigentum von Universal Robots A/S und dürfen nur im Ganzen oder teilweise vervielfältigt werden, wenn eine vorherige schriftliche Genehmigung von Universal Robots A/S vorliegt. Diese Informationen können jederzeit und ohne vorherige Ankündigung geändert werden und sind nicht als Verbindlichkeit von Universal Robots A/S auszulegen. Dieses Dokument wird regelmäßig geprüft und überarbeitet.

Universal Robots A/S übernimmt keinerlei Verantwortung für jedwede Fehler oder Auslassungen in diesem Dokument.

Copyright © 2019-2025 by Universal Robots A/S.

Das Logo von Universal Robots ist eine eingetragene Handelsmarke von Universal Robots A/S.

# Inhalt

<b>1. Einleitung</b> .....	<b>8</b>
1.1. Über dieses Dokument .....	8
1.2. Company Details .....	8
<b>2. Verpackungsinhalt</b> .....	<b>9</b>
<b>3. Reinigung Ihres Roboters</b> .....	<b>10</b>
<b>4. Sicherheit</b> .....	<b>11</b>
4.1. Typen von Sicherheitsmeldungen .....	11
4.2. Allgemeine Sicherheitsmaßnahmen .....	13
4.3. OEM AC FlexTail Safety Precautions .....	16
<b>5. Elektrische Installation: AC</b> .....	<b>17</b>
5.1. Benötigtes Material .....	17
5.1.1. Anschließen der Kabel an den Anschluss .....	17
5.2. Verkabelung der Stromversorgung: AC .....	18
<b>6. Electrical Installation: AC for OEM AC FlexTail</b> .....	<b>21</b>
6.1. Anschließen der Kabel an den Anschluss .....	21
6.2. Robot Connection for OEM AC FlexTail .....	23
6.2.1. Installation der Sicherung .....	24
<b>7. Elektrische Installation: DC</b> .....	<b>25</b>
7.1. Benötigtes Material .....	25
7.1.1. Anschließen der Kabel an den Anschluss .....	25
7.2. Verkabelung der Stromversorgung: DC .....	27
<b>8. Mechanische Installation</b> .....	<b>30</b>
<b>9. Anschluss externer Geräte</b> .....	<b>32</b>
9.1. Anschlüsse für externe Geräte .....	32
9.2. Zustimmenschalter .....	33
9.3. EIN-/AUS-Remote-Steuerung und Notabschaltung .....	34
<b>10. Spezifikationen der OEM Control Box</b> .....	<b>36</b>
10.1. Technische Spezifikationen .....	36
10.2. Elektrische Spezifikationen .....	36
10.3. Wärmeabführung der Steuerungseinheit .....	37
10.4. Maßblätter [mm] .....	38
<b>11. Fehlersuche</b> .....	<b>39</b>
<b>12. Halterung für die Zugentlastung</b> .....	<b>40</b>
12.1. OEM Control Box AC .....	40
12.2. OEM Control Box DC .....	41



13. Zertifizierungen ..... 43

# 1. Einleitung

## 1.1. Über dieses Dokument

**Beschreibung**

This guide describes how to install a Universal Robots OEM Control Box for a Universal Robots robot arm.  
You can find information to connect the OEM Control Box to both AC and DC power sources.

Installation for the latest version of the OEM Control Box, the OEM AC FlexTailis also described in this guide.

**HINWEIS**

Universal Robots schließt jede Haftung aus, auch dann, wenn alle Richtlinien in diesem Dokument eingehalten werden.

## 1.2. Company Details

Universal Robots A/S

Energivej 25, 5260 Odense S, Denmark

+45 89 93 89 89

<https://www.universal-robots.com>

## 2. Verpackungsinhalt

---

**Beschreibung**

In der Box ist folgendes Material enthalten:

- Die OEM Control Box
  - Dieses Dokument
  - Vierpoliger Steckverbinder WAGO 831
  - Halterung für die Zugentlastung
-

## 3. Reinigung Ihres Roboters

---

### Alltägliche Reinigung

Sie können Staub/Schmutz/Öl am Roboterarm und/oder Teach-Pendant mit einem Tuch und einem der folgenden Reinigungsmittel abwischen: Wasser, 70 % Isopropylalkohol, 10 % Ethanolalkohol oder 10 % Naphtha. In seltenen Fällen können sehr kleine Fettmengen am Gelenk sichtbar sein. Dies hat keinen Einfluss auf die Funktion, Verwendung oder Lebensdauer des Gelenks.

---

### Zusätzliche Reinigung

Aufgrund der zunehmenden Relevanz der Hygiene Ihres Roboters empfiehlt Universal Robots die Reinigung mit 70 % Isopropylalkohol (Reinigungsalkohol).

1. Wischen Sie den Roboter mit einem robusten Mikrofaser Tuch und 70 % Isopropylalkohol (Reinigungsalkohol) ab.
2. Lassen Sie den 70 %igen Isopropylalkohol 5 Minuten lang auf dem Roboter einwirken und reinigen Sie den Roboter dann mit dem Standardreinigungsverfahren.

**KEIN BLEICHMITTEL VERWENDEN.** Verwenden sie keine Bleichmittel in verdünnten Reinigungslösungen.

---

# 4. Sicherheit

## 4.1. Typen von Sicherheitsmeldungen

**Beschreibung** Sicherheitsmeldungen werden verwendet, um wichtige Informationen hervorzuheben. Lesen Sie alle Hinweise, um die Sicherheit zu gewährleisten und Verletzungen von Personen und Schäden am Produkt zu vermeiden. Die verschiedenen Arten von Sicherheitsmeldungen sind unten definiert.



### WARNUNG

Weist auf eine Gefährdungssituation hin, die, wenn nicht vermieden, zum Tod oder zu schweren Verletzungen führen kann.



### WARNUNG: ELEKTRIZITÄT

Weist auf eine elektrische Gefährdungssituation hin, die, wenn nicht vermieden, zum Tod oder zu schweren Verletzungen führen kann.



### WARNUNG: HEIßE OBERFLÄCHE

Weist auf eine gefährliche heiße Oberfläche hin, die bei Berührung oder Beinahe-Berührung zu Verletzungen führen kann.



### VORSICHT

Weist auf eine Gefährdungssituation hin, die, wenn nicht vermieden, zu Verletzungen führen kann.



### ERDUNG

Zeigt die Erdung an.



### SCHUTZERDUNG

Zeigt die Schutzerdung an.



**HINWEIS**

Weist auf die Gefahr von Geräteschäden und/oder auf wichtige Informationen hin.



**HANDBUCH LESEN**

Weist auf ausführlichere Informationen hin, die im Handbuch nachzuschlagen sind.

## 4.2. Allgemeine Sicherheitsmaßnahmen



**Beschreibung** Lesen Sie die allgemeinen Sicherheitshinweise unten, bevor Sie die OEM Control Box installieren oder bedienen. Weitere Informationen zur Sicherheit finden Sie im Abschnitt Sicherheit im Benutzerhandbuch des Universal Robots Roboters.

**WARNUNG**

Das Versäumenis, Sicherheitsvorkehrungen und Funktionsfähigkeit zu überprüfen kann zum Tod oder zu schweren Verletzungen führen.

- Vergewissern Sie sich, dass alle Risikominderungsmaßnahmen wie vorgesehen funktionieren und die erforderliche Risikominderung erreichen.

**WARNUNG**

Wenn Sie vor der Installation und dem Betrieb keine Risikobewertung durchführen, kann dies zu Verletzungen von Personen oder Schäden an Geräten führen.

- Führen Sie vor der Installation und dem Betrieb eine Risikobewertung durch.
- Lesen Sie das UR-Benutzerhandbuch und UR-Wartungshandbuch.

**WARNUNG: ELEKTRIZITÄT**

Das Installieren oder Warten eines an eine Stromquelle angeschlossenen Geräts kann zu einem Stromschlag führen.

- Trennen Sie die Geräte von der Stromquelle, vor der Installation oder Wartung.

**VORSICHT**

Wenn die Installation oder Wartung nicht ordnungsgemäß durchgeführt wird, kann dies zu Geräte- oder Personenschäden führen.

- Installation, Inbetriebnahme und Wartung müssen durch qualifiziertes Personal durchgeführt werden.
- Lesen Sie das UR-Benutzerhandbuch und das UR-Wartungshandbuch.

**ERDUNG**

Ein falscher Anschluss der Stromquelle oder Erdungskabel kann zu Geräte- oder Personenschäden führen.

Durch einen ungültigen Stromquellenanschluss verursachte Schäden sind nicht durch die Garantie abgedeckt. Vor dem Start des Betriebs:

- Stellen Sie sicher, dass die Verkabelung der Stromversorgung korrekt ist.
- Stellen Sie sicher, dass die Erdung korrekt ist.



## 4.3. OEM AC FlexTail Safety Precautions

### Beschreibung

The notes below recommend how to handle your OEM AC FlexTail.



#### HINWEIS

Harsh pulling or jerking the cable extension can result in damage to equipment.

- Avoid harsh pulls or jerking motions on the cable extension.



#### HINWEIS

The OEM AC FlexTail is designed for fixed installation. The cable extension, as such, shall be fixed relative to the position of the OEM AC FlexTail.

- Do not overextend the cable extension.

# 5. Elektrische Installation: AC

**Beschreibung** Dieser Abschnitt beschreibt, wie die OEM Control Box an eine AC-Stromquelle angeschlossen wird.



**WARNUNG: ELEKTRIZITÄT**

Das Installieren oder Warten eines an eine Stromquelle angeschlossenen Geräts kann zu einem Stromschlag führen.

- Trennen Sie die Geräte von der Stromquelle, vor der Installation oder Wartung.

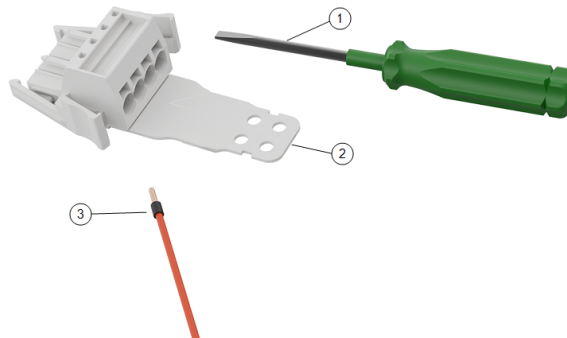
- For information on electrical specifications, see OEM Control Box Specifications

## 5.1. Benötigtes Material

Um die Kabel anzuschließen, benötigen Sie folgendes Material:

- Den vierpoligen Steckverbinder WAGO 831 (enthalten in der OEM Control Box).
- Einen Flachklingen-Schraubendreher, Klinge 5,5 x 0,8 mm. Beispiel: WAGO 210-721.
- Drei Kabel mit Aderendhülsen.

Die folgende Abbildung zeigt die erforderlichen Teile.

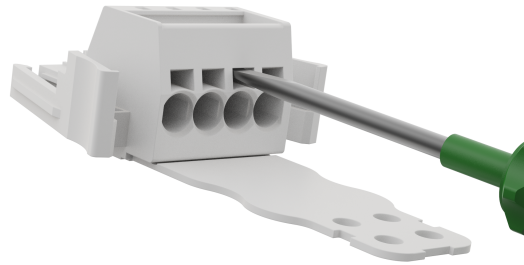


1	Werkzeug mit flachem Endstück	2	WAGO-Steckverbinder (AC abgebildet)
3	Draht mit Aderendhülse		

### 5.1.1. Anschließen der Kabel an den Anschluss

**Beschreibung** Dieser Abschnitt erklärt, wie Kabel mit Klemmhebeln mit einem Anschluss verbunden werden:

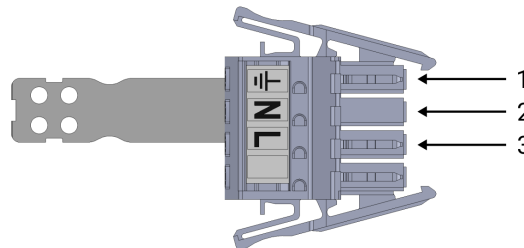
1. Führen Sie den Schraubendreher in einen flachen Schlitz neben einem Anschlussloch ein.
2. Drücken Sie den Schraubendreher, bis sich die Klemme im Loch öffnet. Halten Sie den Schraubendreher im Schlitz, wie abgebildet.



3. Führen Sie die Aderendhülse in das offene Loch.
4. Stellen Sie sicher, dass die Aderendhülse fest anliegt und entfernen Sie den Schraubenzieher, um das Loch zu schließen.

## 5.2. Verkabelung der Stromversorgung: AC

**Befestigen der Drähte am Stecker** Verwenden Sie das folgende Schema für die Montage der Kabel am Anschluss.



1	Erdung	2	Nullleiter
3	Linie		

To connect the OEM Control Box to the power source:

1. Schließen Sie die folgenden Drähte an den Anschluss an: Neutral, Leitung und Erdung.
2. Verbinden Sie Neutral- und Leitungsdrähte mit der Hauptstromversorgung. Verbinden Sie den Erdungsleiter mit der Erdung der Anlage.
3. Stecken sie den Anschluss in die Stromversorgungsbuchse auf der OEM Control Box.



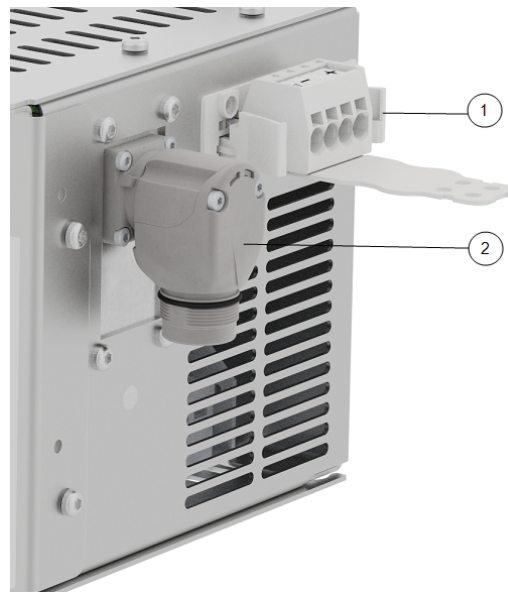
### HINWEIS

Das Anschließen von Kabeln an Polen ohne Kennzeichnung kann den Betrieb des Roboters beeinträchtigen.

- Do not connect wires to poles without labels.

**Beschreibung**

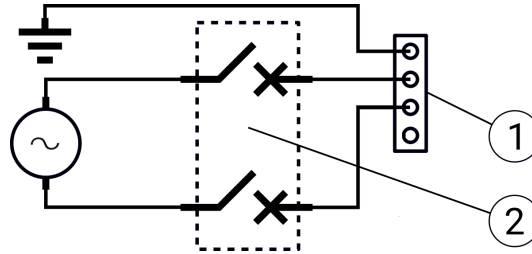
The robot arm connector, illustrated below, is next to the power supply connector.  
 Einzelheiten zum Anschluss des Roboterarmkabels finden Sie im Benutzerhandbuch von Universal Robots.



1	OEM CB connector	2	Anschluss des Roboterarms
3	OEM CB connector (e-Series)	4	Robot arm connector (e-Series)

**Installation der Sicherung** Use a double pole circuit breaker to protect the power input connector, as it can also be used as a switch. If a fuse is used, then a two-pole switch must be installed between the fuse and power input connector.

Die folgende Abbildung zeigt den Schaltplan der Sicherung.



1	OEM-Stromeingang	2	Sicherung
---	------------------	---	-----------



### VORSICHT

Wenn Sie keine geeigneten Sicherungen oder Schutzschalter installieren, kann dies zu Geräteschäden oder Verletzungen führen.

- Die Installation muss den Anforderungen des Standards IEC 60364 entsprechen.

# 6. Electrical Installation: AC for OEM AC FlexTail

**Beschreibung** The OEM AC FlexTail uses the same AC electrical installation described in the previous section. However additional items are required to attach the cable extension.



**WARNUNG: ELEKTRIZITÄT**

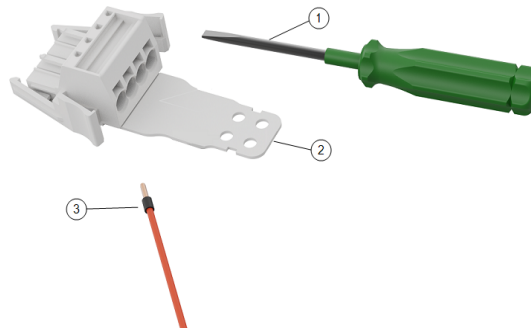
Das Installieren oder Warten eines an eine Stromquelle angeschlossenen Geräts kann zu einem Stromschlag führen.

- Trennen Sie die Geräte von der Stromquelle, vor der Installation oder Wartung.

Um die Kabel anzuschließen, benötigen Sie folgendes Material:

- The WAGO 831 four-pole female connector (included)
- Einen Flachklingen-Schraubendreher, Klinge 5,5 x 0,8 mm. For example: WAGO 210-721
- Three wires with ferrule
- Four M4 screws (not included)

Die folgende Abbildung zeigt die erforderlichen Teile.

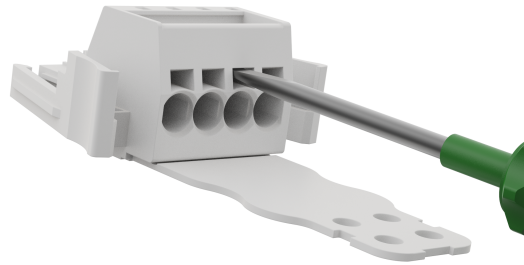


1	Werkzeug mit flachem Endstück	2	WAGO-Steckverbinder (AC abgebildet)
3	Draht mit Aderendhülse		

## 6.1. Anschließen der Kabel an den Anschluss

**Beschreibung** Dieser Abschnitt erklärt, wie Kabel mit Klemmhebeln mit einem Anschluss verbunden werden:

1. Führen Sie den Schraubendreher in einen flachen Schlitz neben einem Anschlussloch ein.
2. Drücken Sie den Schraubendreher, bis sich die Klemme im Loch öffnet. Halten Sie den Schraubendreher im Schlitz, wie abgebildet.



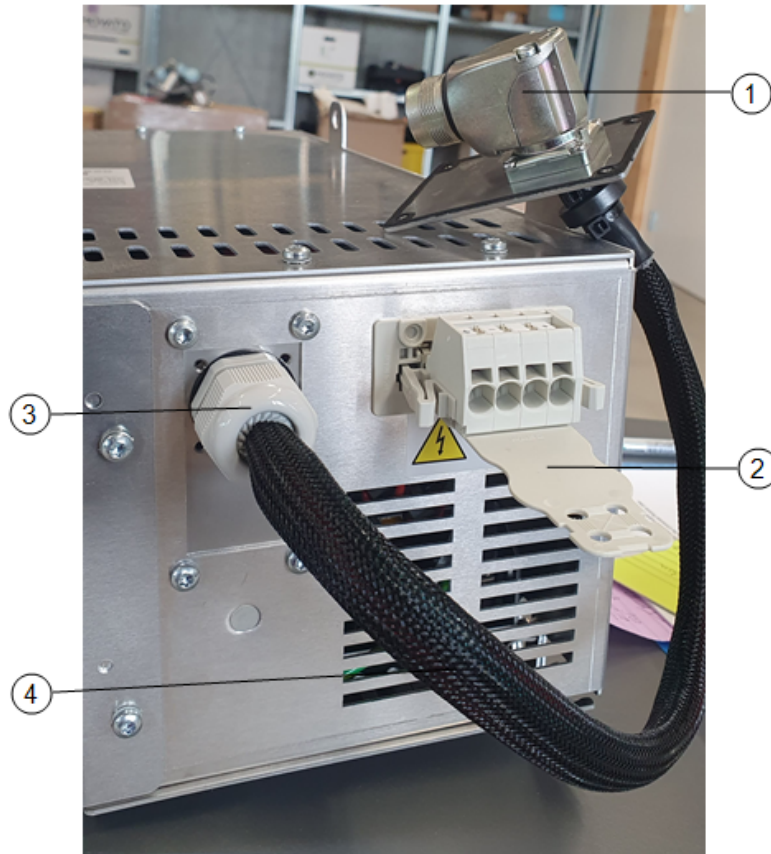
3. Führen Sie die Aderendhülse in das offene Loch.
4. Stellen Sie sicher, dass die Aderendhülse fest anliegt und entfernen Sie den Schraubenzieher, um das Loch zu schließen.

---

---

## 6.2. Robot Connection for OEM AC FlexTail

**Beschreibung** The robot arm connector, illustrated below, is next to the power supply connector.

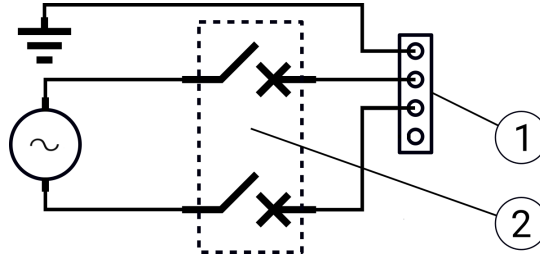


1	Anschluss des Roboterarms	2	OEM CB connector
3	Kabelverschraubung	4	Cable connector extension

## 6.2.1. Installation der Sicherung

**Beschreibung** Use a double pole circuit breaker to protect the power input connector, as it can also be used as a switch. If a fuse is used, then a two-pole switch must be installed between the fuse and power input connector.

Die folgende Abbildung zeigt den Schaltplan der Sicherung.



1	OEM-Stromeingang	2	Sicherung
---	------------------	---	-----------



### VORSICHT

Wenn Sie keine geeigneten Sicherungen oder Schutzschalter installieren, kann dies zu Geräteschäden oder Verletzungen führen.

- Die Installation muss den Anforderungen des Standards IEC 60364 entsprechen.

# 7. Elektrische Installation: DC

**Beschreibung** This section describes how to connect the OEM Control Box to an DC power source.



**WARNUNG: ELEKTRIZITÄT**

Das Installieren oder Warten eines an eine Stromquelle angeschlossenen Geräts kann zu einem Stromschlag führen.

- Trennen Sie die Geräte von der Stromquelle, vor der Installation oder Wartung.

- For information on electrical specifications, see Technical Specifications.

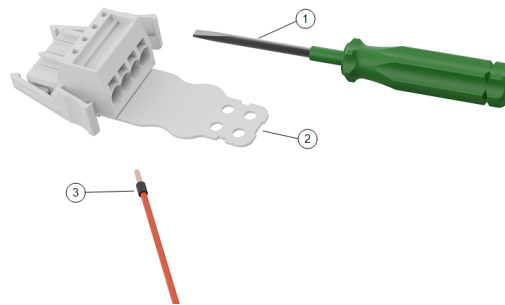
Copyright © 2019-2025 by Universal Robots A/S. Alle Rechte vorbehalten.

## 7.1. Benötigtes Material

**Komponenten** Um die Kabel anzuschließen, benötigen Sie folgendes Material:

- Den vierpoligen Steckverbinder WAGO 831 (enthalten in der OEM Control Box).
- Einen Flachklingen-Schraubendreher, Klinge 5,5 x 0,8 mm. Beispiel: WAGO 210-721.
- Drei Kabel mit Aderendhülsen.

Die folgende Abbildung zeigt die erforderlichen Teile.

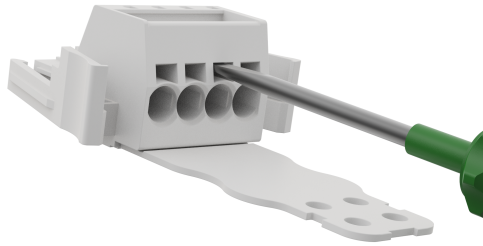


1	Werkzeug mit flachem Endstück	2	WAGO female connector (DC depicted)
3	Draht mit Aderendhülse		

### 7.1.1. Anschließen der Kabel an den Anschluss

**Connect  
Wires**

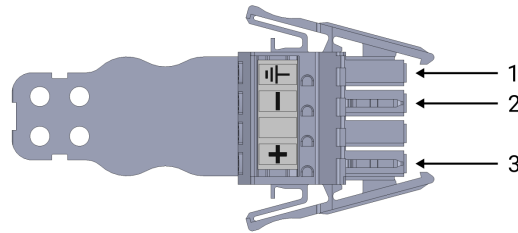
1. Führen Sie den Schraubendreher in einen flachen Schlitz neben einem Anschlussloch ein.
2. Drücken Sie den Schraubendreher, bis sich die Klemme im Loch öffnet. Halten Sie den Schraubendreher im Schlitz, wie abgebildet.



3. Führen Sie die Aderendhülse in das offene Loch.
  4. Stellen Sie sicher, dass die Aderendhülse fest anliegt und entfernen Sie den Schraubenzieher, um das Loch zu schließen.
-

## 7.2. Verkabelung der Stromversorgung: DC

**Beschreibung** Verwenden Sie das folgende Schema für die Montage der Kabel am Anschluss.



1	Erdung	2	Minusdraht
3	Plusdraht		



### HINWEIS

Das Umkehren der Polarität der DC-Quelle führt zu einer dauerhaften Beschädigung der OEM Control Box. Durch einen ungültigen Stromquellenanschluss verursachte Sachschäden sind nicht durch die Garantie abgedeckt.

- Vergewissern Sie sich, dass die Polarität korrekt ist, bevor Sie die Stromquelle anschließen.

To connect the OEM Control Box to the power source:

1. Schließen Sie die folgenden Drähte an den Anschluss an: Neutral, Leitung und Erdung (falls unterstützt).
2. Verbinden Sie den Erdungsleiter mit der Erdung der Anlage, wenn die Anwendung eine solche Verbindung unterstützt. Verbinden Sie das Minus- und Pluskabel mit der DC-Quelle. Stellen Sie sicher, dass die Polarität korrekt ist.
3. Stecken sie den Anschluss in die Stromversorgungsbuchse auf der OEM Control Box.



### HINWEIS

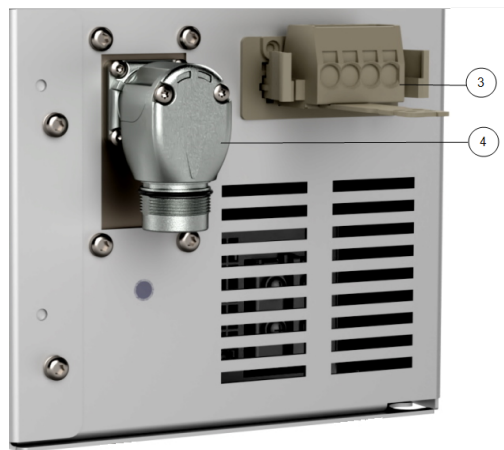
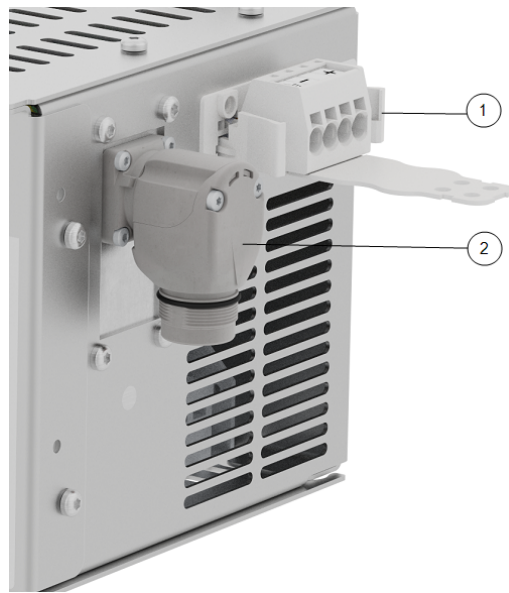
Das Anschließen von Kabeln an Polen ohne Kennzeichnung kann den Betrieb des Roboters beeinträchtigen.

- Do not connect wires to poles without labels.

**Sanftanlaufschaltung** Wie die OEM Control Box mit einer DC-Quelle verbunden, kann der Einschaltstrom für 200 µs bis zu 400 A betragen. Dies kann die DC-Quelle beschädigen oder andere daran angeschlossene Elektronik ausschalten.

- Installieren Sie bei Verwendung einer DC-Quelle eine Sanftanlaufschaltung.

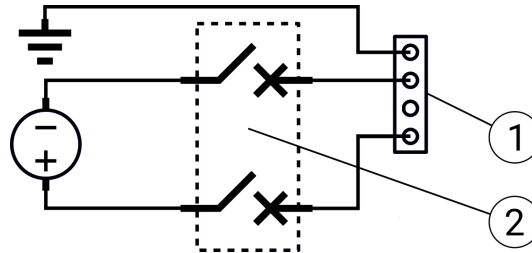
**Beschreibung** The robot arm connector, illustrated below, is next to the power supply connector. Einzelheiten zum Anschluss des Roboterarmkabels finden Sie im Benutzerhandbuch von Universal Robots.



1	OEM CB connector	2	Anschluss des Roboterarms
3	OEM CB connector (e-Series)	4	Robot arm connector (e-Series)

**Installation der Sicherung** Use a double pole circuit breaker to protect the power input connector, as it can also be used as a switch. If a fuse is used, then a two-pole switch must be installed between the fuse and power input connector.

Die folgende Abbildung zeigt den Schaltplan der Sicherung.



1	OEM-Stromeingang	2	Sicherung
---	------------------	---	-----------


**VORSICHT**

Wenn Sie keine geeigneten Sicherungen oder Schutzschalter installieren, kann dies zu Geräteschäden oder Verletzungen führen.

- Die Installation muss den Anforderungen des Standards IEC 60364 entsprechen.

# 8. Mechanische Installation

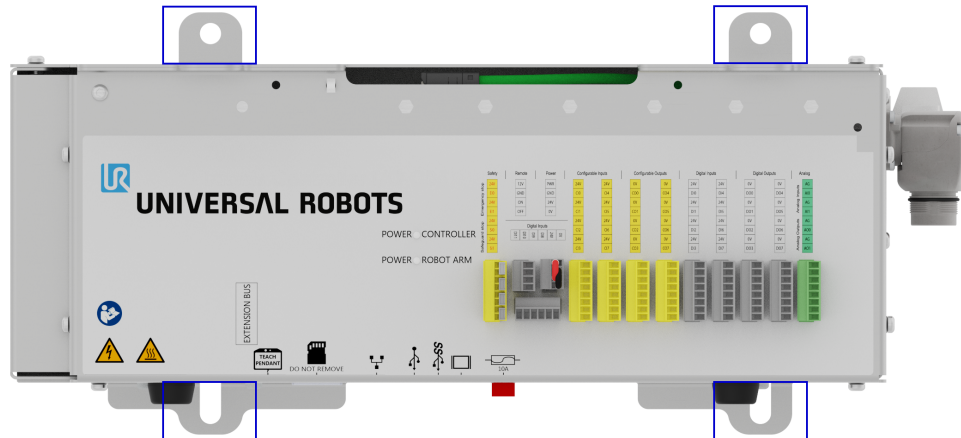
---

**Beschreibung**

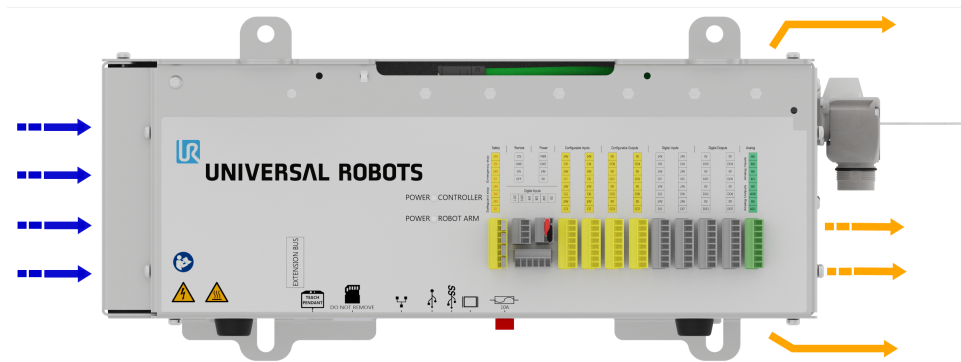
Folgen Sie diesen Leitlinien, um einen zuverlässigen Betrieb der OEM Control Box sicherzustellen:

- Frei von Staub und Schmutz halten.
  - Von Wasser, Lösungsmitteln und Chemikalien fernhalten.
  - Halten Sie die Temperatur der in die OEM Control Box strömenden Umgebungsluft innerhalb von 0-50 °C.
  - Halten Sie die Temperatur des Controller-Aluminiumrahmens innerhalb von 0-65°C.
-

Verwenden Sie die unten gezeigte Montagevorrichtung, um die OEM Control Box zu befestigen. Je nach Version kann Ihre OEM Control Box etwas anders aussehen als in der Abbildung unten. Die Funktionalität wird durch äußerliche Unterschiede nicht beeinträchtigt.



Produktabmessungen finden Sie in Abschnitt 10.1 Technische Spezifikationen auf Seite 36. Maßblätter finden Sie im Abschnitt 10.4 Maßblätter [mm] auf Seite 38. Stellen Sie sicher, dass genügend Platz für Kabel und eine ausreichende Luftzirkulation um die Control-Box vorhanden ist. Es wird empfohlen, einen Mindestabstand von 50 mm um die Luftein- und -auslässe herum einzuhalten und darauf zu achten, dass die Luft nicht umgewälzt wird. Weitere Informationen zur Wärmeableitung finden Sie unter 10.3 Wärmeabführung der Steuerungseinheit auf Seite 371. Die folgende Abbildung zeigt den Luftfluss.



**WARNUNG: HEIÙE OBERFLÄCHE**

Ein unzureichender Luftstrom oder die Umwälzung warmer Luft kann dazu führen, dass die OEM Control Box überhitzt und sich abschaltet.

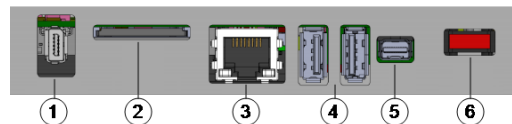
**Erdung**

Das Gehäuse OEM Control Box ist elektrisch mit dem Masse-Pin des Stromquellenanschlusses verbunden. Sämtliche leitfähigen Befestigungsflächen müssen mit der Erdung verbunden werden.

# 9. Anschluss externer Geräte

## 9.1. Anschlüsse für externe Geräte

**Beschreibung** Die Unterseite der OEM Control Box enthält eine Halterung mit Anschlüssen für externe Geräte. Die folgende Abbildung zeigt die Halterung.



1	Teach-Pendant-Anschluss	2	SD-Kartensteckplatz
3	Ethernetanschluss	4	USB-Anschlüsse
5	Mini DisplayPort	6	10 Eine Mini-Stecksicherung

Anschluss	Beschreibung
Teach-Pendant	Der Anschluss für das Teach-Pendant (Teach-Pendant separat erhältlich).
Ethernet	Anschluss externer Geräte wie MODBUS, Ethernet/IP oder PROFINET.
USB-Anschlüsse	Anschluss von USB-Geräten wie z. B. Maus, Tastatur und USB-Speicherstick.
Mini DisplayPort	Anschluss eines Monitors. Der ausgegebene Videostream zeigt dasselbe wie die Anzeige auf dem Teach-Pendant. Unterstützte Verbindungstypen: <ul style="list-style-type: none"> <li>• DP (Direktverbindung).</li> <li>• Aktives DVI (mit einem aktiven DP-zu-DVI-Konverter).</li> <li>• Aktives HDMI (mit einem aktiven DP-zu-HDMI-Konverter).</li> </ul>
10 Eine Mini-Stecksicherung	Anschluss einer Sicherung. Die Sicherung muss über eine UL-Kennzeichnung und einer Strombelastbarkeit von 10 A verfügen.
SD-Karte	Die SD-Karte befindet sich bereits im SD-Kartensteckplatz.

**HINWEIS**  
Das Entfernen der SD-Karte während des Betriebs kann das System beschädigen. Entfernen Sie die SD-Karte nicht.

**Anschluss von Tastatur oder Monitor** Verwenden Sie einen USB-Anschluss, um eine Tastatur anzuschließen. Verwenden Sie den Mini DisplayPort, um einen Monitor anzuschließen.

**HINWEIS**  
Sie können keine Maus anschließen, wenn Sie PSX-Software verwenden.

Copyright © 2019-2025 by Universal Robots A/S. Alle Rechte vorbehalten.

### Anschluss eines Teach-Pendants

Sie können den OEM PSX Controller nur mit einem Teach-Pendant (TP) oder einem 3PE-Teach-Pendant (3PE TP) verwenden.

## 9.2. Zustimmschalter

### Verbinden eines Zustimmschalters



#### HINWEIS

Das 3PE-Teach-Pendant ist nicht im Lieferumfang der OEM Control Box enthalten, sodass die Aktivierung der Gerätefunktionalität nicht vorgesehen ist.

Die Verwendung eines UR20 oder UR30 erfordert einen externen Zustimmschalter oder ein 3PE-Teach-Pendant, wenn Sie innerhalb der Reichweite der Roboteranwendung programmieren oder anlernen möchten.

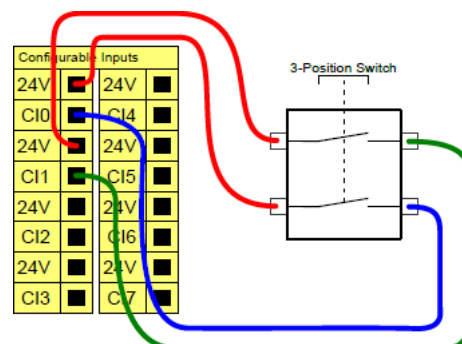
Siehe ISO 10218-2.

Die OEM Control Box unterstützt sicher die folgenden Zustimmschalterkonfigurationen:

- 3PE-Teach-Pendant
- Externer Drei-Stellungs-Zustimmschalter
- Externer Drei-Stellungs-Zustimmschalter und 3PE-Teach-Pendant

Das Standard-Teach-Pendant wird von den Robotern UR20 und UR30 nicht unterstützt.

Die folgende Abbildung zeigt, wie ein Drei-Stellungs-Zustimmschalter angeschlossen wird



#### HINWEIS

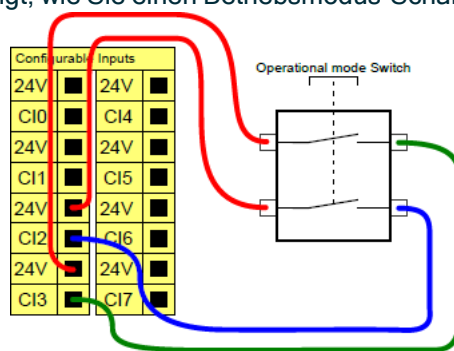
Die beiden Eingangskanäle für den Drei-Stellungs-Zustimmschalter haben eine Abweichungstoleranz von 1 Sekunde.

**Anschluss eines Zustimmenschalters mit einem Roboter der UR Series**

Connect a Three-Position Enabling Teach Pendant via the Control Box port (see 9.1 Anschlüsse für externe Geräte auf Seite 32).  
 oder  
 Schließen Sie einen Drei-Stellungs-Zustimmenschalter (siehe 9.1 Anschlüsse für externe Geräte auf Seite 32) und einen Betriebsmodus-Schalter (siehe 9.1 Anschlüsse für externe Geräte auf Seite 32) an.  
 Ausführliche Informationen zu den elektrischen Konfigurationen finden Sie unter Elektrische Schnittstelle im UR-Benutzerhandbuch, das Sie hier herunterladen können: [myur.universal-robots.com/manuals](http://myur.universal-robots.com/manuals)

**Verbinden eines Betriebsmodus-Schalters**

Die Verwendung eines dreistufigen Zustimmenschalters erfordert die Verwendung eines Betriebsmodus-Schalters.  
 Die Abbildung unten zeigt, wie Sie einen Betriebsmodus-Schalter verbinden.



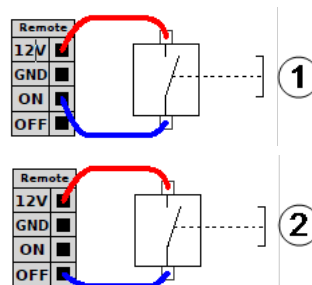
### 9.3. EIN-/AUS-Remote-Steuerung und Notabschaltung

**Beschreibung**

Die OEM Control Box benötigt eine EIN-/AUS-Fernsteuerung und einen Not-Aus-Schalter. Die folgenden Abschnitte beschreiben deren Installation mithilfe von E/A-Anschlüssen.

**Anschluss der EIN-/AUS-Steuerung**

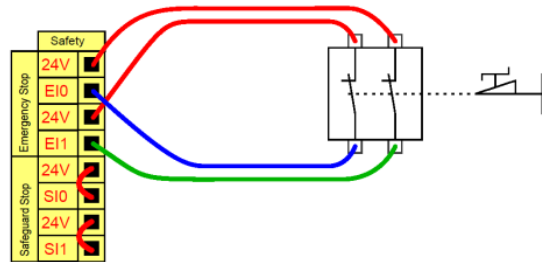
Die nachstehenden Abbildungen zeigen, wie die AN/AUS-Fernsteuerung angeschlossen ist.



1	Status: Ein	2	Status: Aus
---	-------------	---	-------------

**Anschluss der Remote-Notabschaltung**

Installieren Sie eine externe Notabschaltung (E-Stopp), wenn das Teach-Pendant mit der Standard-Notabschaltung nicht mit der Control-Box verbunden ist. Die folgende Abbildung zeigt die als Minimum erforderliche Installation der Notabschaltung.



# 10. Spezifikationen der OEM Control Box

## 10.1. Technische Spezifikationen

### Spezifikationen

OEM Control Box size (W x H x D)	451 mm x 150 mm x 168 mm
*OEM AC FlexTail size (W x H x D)	475 mm x 150 mm x 168 mm
*OEM AC FlexTail cable extension bend radius	25 mm
OEM Control Box weight	AC: 4.7 kg (10.4 lbs)
	DC: 4.3 kg (9.5 lbs)
*OEM AC FlexTail weight	AC (only): TBD
E/A-Anschlüsse der OEM Control Box	16 digitale Eingänge, 16 digitale Ausgänge, 2 analoge Eingänge, 2 analoge Ausgänge
Stromversorgung der OEM Control Box	24 V, max 2 A

\* The dimensions differ slightly for the OEM AC FlexTail. There is no difference in functionality between the two types of OEM Control Box.

## 10.2. Elektrische Spezifikationen

### AC-Variante

Eigenschaften	Min	Typisch	Max	Einheit
Input Voltage	90	100-240	264	VAC
External Mains Fuse (@ 90-200V)	15	-	16	A
External Mains Fuse (@ 200-265V)	8	-	16	A
Input Frequency	47	-	440	Hz
Stand-by Power	-	-	<1.5	W

### DC-Variante

Eigenschaften	Min	Typisch	Max	Einheit
Eingangsspannung	19	24-48	72	VDC
Standby-Verbrauch	-	-	<7	W
Externe Sicherung	-	-	100	A
Einschaltstrom (200)	-	-	400	A

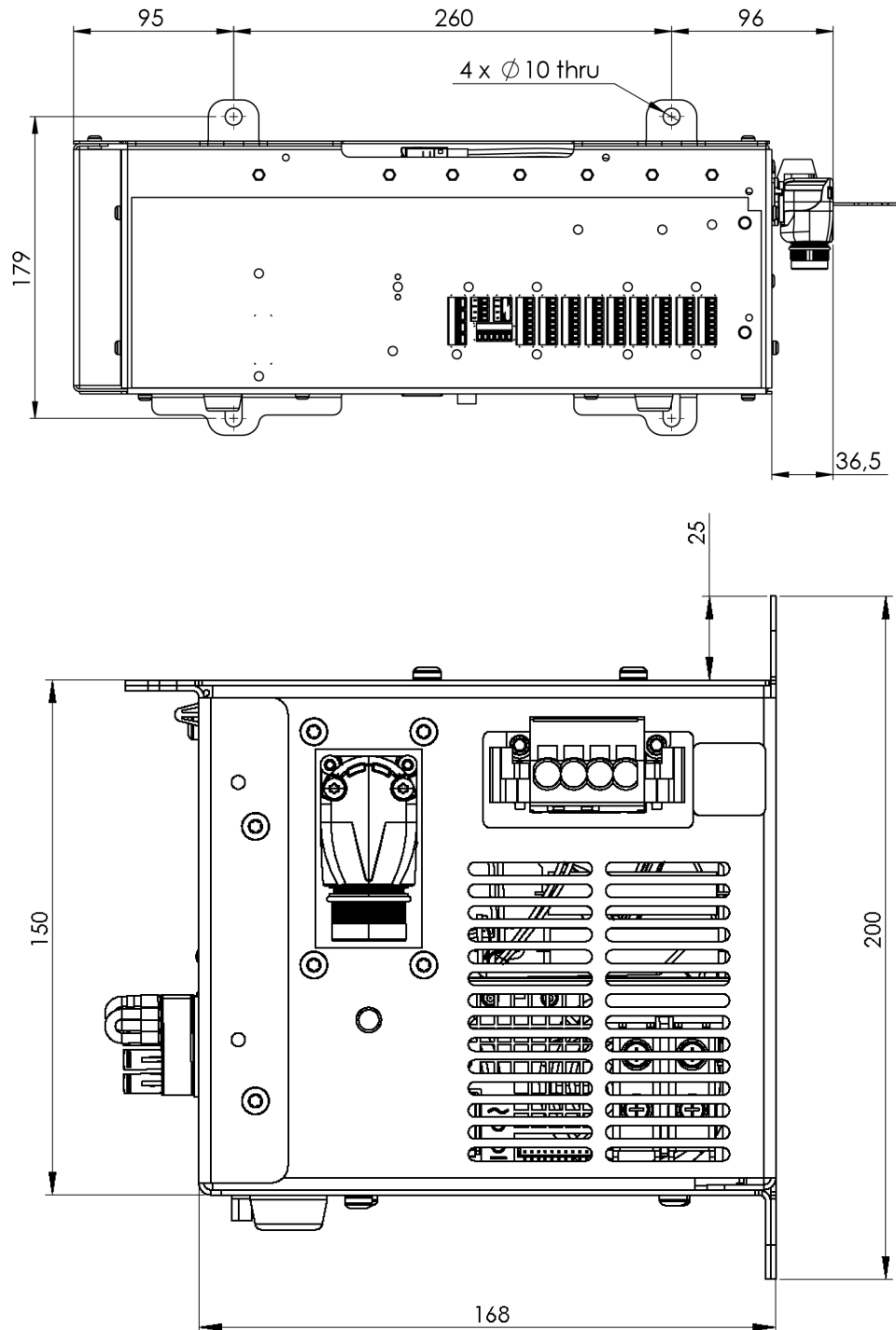
## 10.3. Wärmeabführung der Steuerungseinheit

---

Robotertyp	Max. Wärmeabführung
UR20 & UR30	350 W
UR16e & UR10e	130 W
UR5e & UR3e	100 W

---

### 10.4. Maßblätter [mm]



Copyright © 2019-2025 by Universal Robots A/S. Alle Rechte vorbehalten.

# 11. Fehlersuche

OEM Control Box AC-Variante

Symptom	Mögliche Lösung
Control-Box lässt sich nicht einschalten.	Prüfen Sie, ob die Stromquelle korrekt verkabelt ist (siehe <a href="#">5.2 Verkabelung der Stromversorgung: AC auf Seite 18</a> ).
Control-Box schaltet sich ein paar Sekunden lang ein und dann wieder aus.	Wenn Sie den Ein/Aus-Schalter länger als 5 Sekunden gedrückt halten, wird die Control-Box ausgeschaltet. Halten Sie den Schalter nicht länger als 1-2 Sekunden gedrückt.
Die Roboterleistung ist instabil.	<ul style="list-style-type: none"> <li>• Prüfen Sie, ob die Eingangsspannung innerhalb der Spezifikationen liegt (siehe <a href="#">10.1 Technische Spezifikationen auf Seite 36</a>)</li> <li>• Prüfen Sie die Erdung (vermeiden Sie Erdschleifen oder lose Schrauben).</li> </ul>

OEM Control Box DC-Variante

Symptom	Mögliche Lösung
Control-Box lässt sich nicht einschalten.	<ul style="list-style-type: none"> <li>• Prüfen Sie, ob die Stromquelle korrekt verkabelt ist (siehe <a href="#">7.2 Verkabelung der Stromversorgung: DC auf Seite 27</a>).</li> <li>• Stellen Sie sicher, dass die Anschlusspolarität der DC-Quelle korrekt ist. Das Umkehren der Polarität führt zu einer dauerhaften Beschädigung der OEM Control Box.</li> </ul>
Control-Box schaltet sich ein paar Sekunden lang ein und dann wieder aus.	Wenn Sie den Ein/Aus-Schalter länger als 5 Sekunden gedrückt halten, wird die Control-Box ausgeschaltet. Halten Sie den Schalter nicht länger als 1-2 Sekunden gedrückt.
Control-Box lässt sich nicht einschalten oder die Leistung des Roboters ist instabil.	<ul style="list-style-type: none"> <li>• Prüfen Sie, ob der DC-Eingang innerhalb der Spezifikationen liegt. Siehe <a href="#">10.1 Technische Spezifikationen auf Seite 36</a>.</li> <li>• Prüfen Sie, ob die DC-Spannungsversorgung ausreichend Aufladung hat, um das System mit dem Anlaufstrom zu versorgen.</li> </ul>

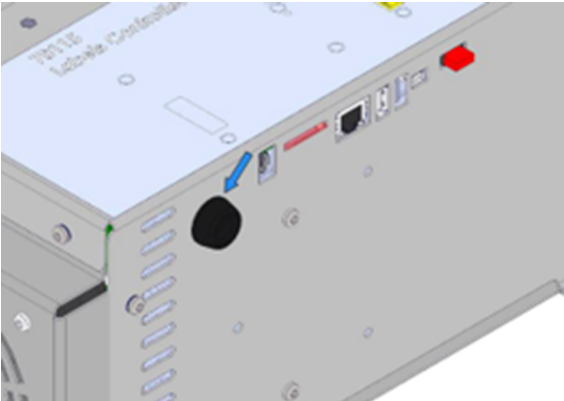
Ausführliche Informationen zu den elektrischen Konfigurationen finden Sie unter Elektrische Schnittstelle im UR-Benutzerhandbuch, das Sie hier herunterladen können: [myur.universal-robots.com/manuals](http://myur.universal-robots.com/manuals)

# 12. Halterung für die Zugentlastung

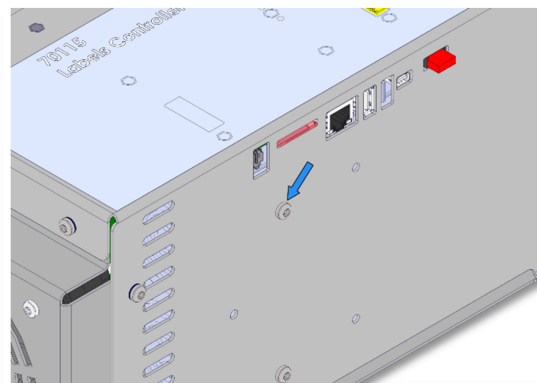
Die Halterung sorgt für eine Zugentlastung der Kabel, wenn das Teach-Pendant im Normalbetrieb verwendet wird.

## 12.1. OEM Control Box AC

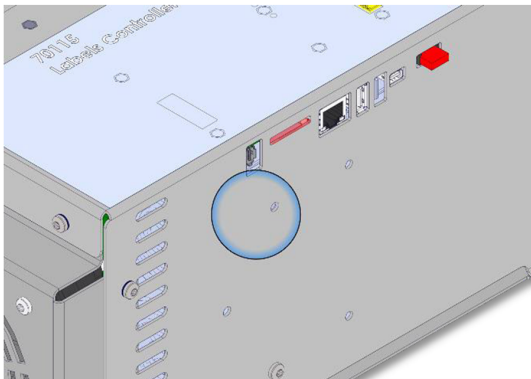
Installation und Verwendung der Halterung für die Zugentlastung



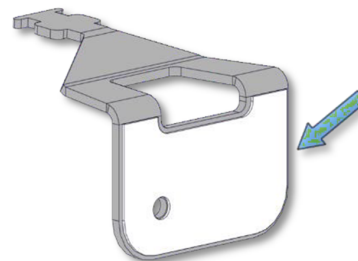
1. Tülle entfernen



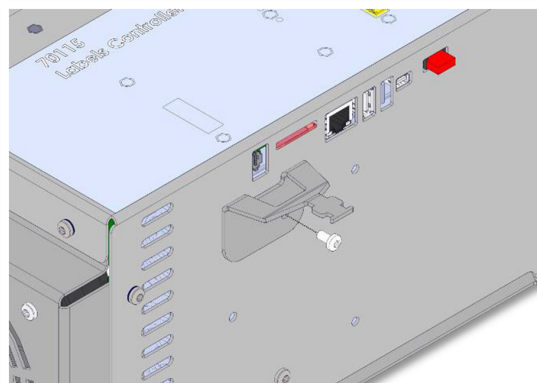
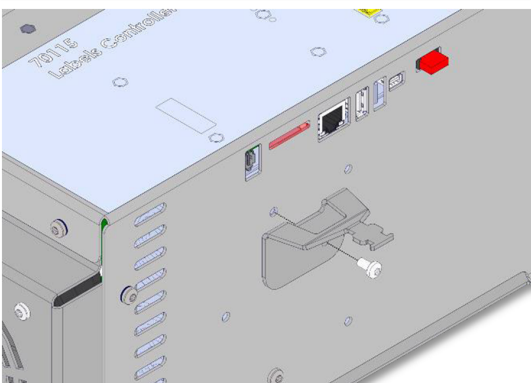
2. Schraube entfernen



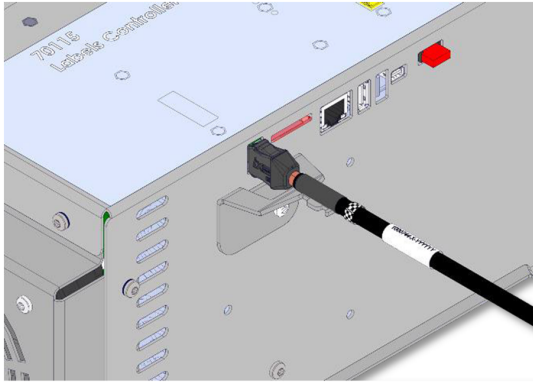
3. Reinigen Sie den Bereich mit einer Alkohollösung und lassen Sie den Alkohol verdampfen.



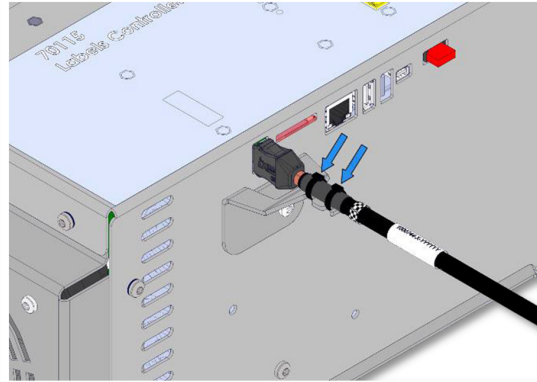
4. Schutzfolie vom Klebepflaster entfernen



5. Halterung mit der mitgelieferten Schraube anbringen



6. Mitgelieferte Schraube anziehen (Drehmoment 1 Nm)

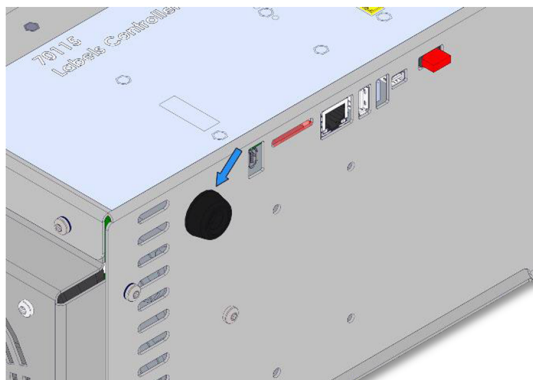


7. TP-Kabel anschließen

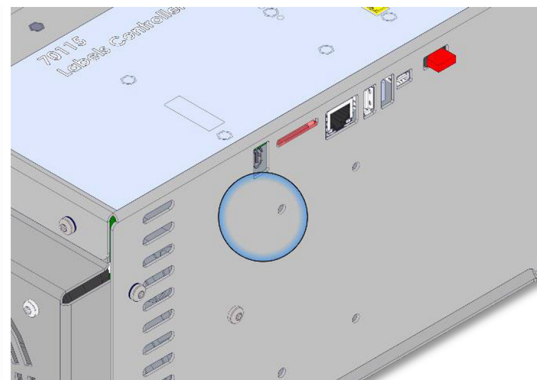
8. TP-Kabel mit mitgelieferten Kabelbindern befestigen

## 12.2. OEM Control Box DC

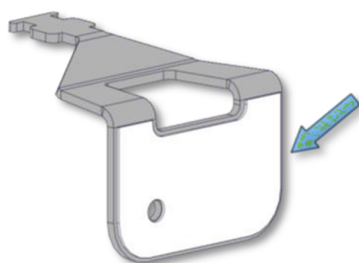
Installation und Verwendung der Halterung für die Zugentlastung



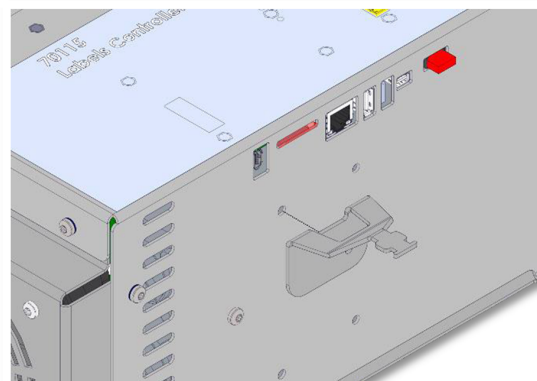
1. Tülle entfernen



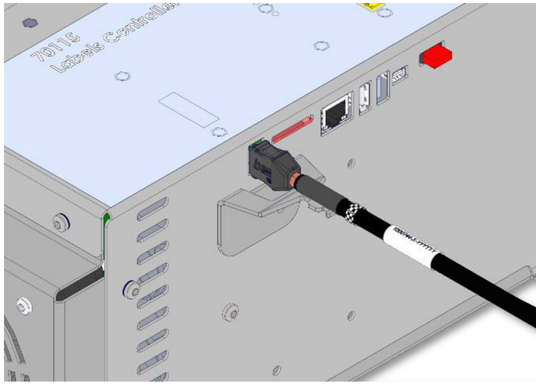
2. Den Bereich mit einer Alkohollösung reinigen und den Alkohol verdampfen lassen.



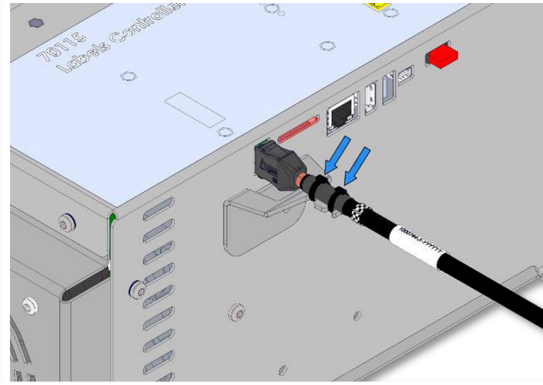
3. Schutzfolie vom Klebepflaster entfernen



4. Halterung am Schraubenloch anbringen



5. TP-Kabel anschließen



6. TP-Kabel mit mitgelieferten Kabelbindern befestigen

# 13. Zertifizierungen

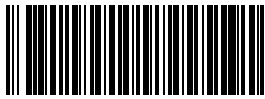
---

<b>Beschreibung</b>	Dieser Abschnitt enthält Informationen über Zertifikate und Erklärungen, die für Universal Robots Roboter mit OEM-Controllern gelten.
<b>Versandmaterialien</b>	Wie von unseren Anbietern angegeben, entsprechen die Versandmaterialien der Universal Robots Roboter den ISPM-15-Anforderungen für die Herstellung von Holzverpackungsmaterial und sind entsprechend gekennzeichnet.
<b>Qualitätszertifikat</b>	Universal Robots Roboter unterliegen kontinuierlichen, internen Prüfungen und End-of-Line-Testverfahren. UR-Testverfahren werden stetigen Überprüfungen und Weiterentwicklungen unterzogen.
<b>Erklärungen im Einklang mit EU-Richtlinien</b>	<p>Universal Robots Roboter sind nach den folgenden Richtlinien zertifiziert.</p> <ul style="list-style-type: none"><li>• <b>2006/42/EC - Machinery Directive (MD)</b> According to the Machinery Directive 2006/42/EC, Universal Robots robots are partly completed machinery, and do not have a CE mark on them.</li><li>• <b>2012/19/EU - Elektro- und Elektronikgeräte-Abfall (WEEE)</b> Informationen zur Entsorgung von Elektro- und Elektronikschrott finden Sie in Kapitel 7, Entsorgung und Umwelt im Benutzerhandbuch des Roboters.</li></ul>

---



Name der Software: PolyScope X  
Softwareversion: 10.10  
Dokumentversion: 20.12.72



716-198-00