



UNIVERSAL ROBOTS

Telepítési útmutató

OEM Control Box





716-201-00



Az itt található információ a(z) Universal Robots A/S tulajdonát képezi, és sem egészében, sem részben nem reprodukálható a(z) Universal Robots A/S előzetes írásbeli jóváhagyása nélkül. Az itt szereplő információ előzetes értesítés nélkül változhat, és nem tekinthető a(z) Universal Robots A/S kötelezettségvállalásának. Ezt a dokumentumot időszakosan felülvizsgálják és átdolgozzák.

Universal Robots A/S nem vállal felelősséget a jelen dokumentumban előforduló esetleges hibákért vagy hiányosságokért.

Szerzői jog © 2019-2025 tulajdonosa Universal Robots A/S.

A(z) Universal Robots embléma a(z) Universal Robots A/S bejegyzett védjegye.

Tartalomjegyzék

1. Előszó	8
1.1. Erről a dokumentumról	8
1.2. Company Details	8
2. Mit tartalmaz a doboz?	9
3. A robot tisztítása	10
4. Biztonság	11
4.1. Biztonsági üzenettípusok	11
4.2. Általános biztonsági óvintézkedések	13
4.3. OEM AC FlexTail Safety Precautions	16
5. Elektromos beszerelés: AC	17
5.1. Szükséges elemek	17
5.1.1. A vezetékek csatlakoztatása a csatlakozóhoz	17
5.2. Áramforrás huzalozása: váltóáram	18
6. Electrical Installation: AC for OEM AC FlexTail	21
6.1. A vezetékek csatlakoztatása a csatlakozóhoz	21
6.2. Robot Connection for OEM AC FlexTail	23
6.2.1. Megszakító beépítése	24
7. Elektromos beszerelés: DC	25
7.1. Szükséges elemek	25
7.1.1. A vezetékek csatlakoztatása a csatlakozóhoz	25
7.2. Áramforrás huzalozása: egyenáram	27
8. Gépészeti szerelés	30
9. Külső eszközök csatlakoztatása	32
9.1. Külső eszközök csatlakozási portjai	32
9.2. Engedélyező eszközök	33
9.3. A KI/BE távkapcsoló és a vészleállító	34
10. OEM Control Box Műszaki adatok	36
10.1. Műszaki adatok	36
10.2. Elektromos specifikáció	36
10.3. Vezérlő egység hőleadása	37
10.4. Mérethelyes rajzok [mm]	38
11. Hibaelhárítás	39
12. Kábel feszülésmentesítő konzol	40
12.1. OEM Control Box Váltóáram	40
12.2. OEM Control Box Egyenáram	41



13. Tanúsítványok 43

1. Előszó

1.1. Erről a dokumentumról

Leírás

This guide describes how to install a Universal Robots OEM Control Box for a Universal Robots robot arm.
You can find information to connect the OEM Control Box to both AC and DC power sources.

Installation for the latest version of the OEM Control Box, the OEM AC FlexTailis also described in this guide.

**ÉRTESÍTÉS**

Universal Robots kizár minden felelősséget, még akkor is, ha a jelen dokumentumban szereplő összes iránymutatást betartják.

1.2. Company Details

Universal Robots A/S

Energivej 25, 5260 Odense S, Denmark

+45 89 93 89 89

<https://www.universal-robots.com>

2. Mit tartalmaz a doboz?

Leírás

A doboz a következő elemeket tartalmazza:

- Az OEM Control Box
 - A jelen dokumentum
 - WAGO 831 négypólusú csatlakozó aljzat
 - Kábel feszülésmegszakító konzol
-

3. A robot tisztítása

Mindennapos takarítás

Törölje le a törlőkendővel a robotkaron és/vagy hordozható kezelőegységen észlelt port/szennyeződést/olajat, és használjon egyet a következő tisztítószer közül: víz, 70% izopropil-alkohol, 10% etanol-alkohol vagy 10% lakkbenzin. Ritkán előfordulhat nagyon kis mennyiségű kenőzsír a robot ízületéből. Ez nem befolyásolja sem az ízület működését, sem használatát vagy élettartamát.

További tisztítás

Mivel a robot tisztítására fokozott figyelmet kell fordítani, az Universal Robots azt javasolja, hogy 70% izopropil-alkoholt használjon (dörzsöléshez).

1. Törölje át a robotot kemény, csavart mikroszálal kendővel és 70% izopropil-alkohollal (dörzsölés).
2. Hagyja rajta a 70% izopropil-alkoholt 5 percig, majd törölje át a robotot a szokásos tisztítási eljárással.

Ne használjon fehérítőt. Ne használjon fehérítőt SEMMILYEN hígított tisztítóoldatban.

4. Biztonság

4.1. Biztonsági üzenettípusok

Leírás

A biztonsági üzeneteket a fontos információk hangsúlyozására használjuk. Olvassa el az összes üzenetet a biztonság, valamint a személyi sérülések és a termékkárok megelőzése érdekében. Az alábbiakban meghatározzuk a biztonsági üzenetek típusait.


FIGYELMEZTETÉS

Olyan veszélyes helyzetet jelez, amely, ha nem kerüljük el, halálhoz vagy súlyos sérüléshez vezethet.


FIGYELMEZTETÉS: ELEKTROMOSSÁG

Veszélyes elektromos helyzetet jelez, amely, ha nem kerüljük el, halált vagy súlyos sérülést okozhat.


FIGYELMEZTETÉS: FORRÓ FELÜLET

Veszélyes forró felületet jelez, ahol az érintés és az érintés nélküli közelség sérülést okozhat.


VIGYÁZAT

Olyan veszélyes helyzetet jelez, amely, ha nem kerüljük el, sérülést okozhat.


FÖLD

Földelést jelez.


VÉDŐFÖLD

Védőföldelést jelez.


ÉRTESÍTÉS

Jelzi a berendezés károsodásának kockázatát és/vagy hasznos információt, amelyet figyelembe kell vennünk.


KÉZIKÖNYV ELOLVASÁSA

Részletesebb információt jelez, amelyet a kézikönyvben kell tanulmányozni.

4.2. Általános biztonsági óvintézkedések

Leírás

Az OEM Control Box beszerelése és működtetése előtt olvassa el az alábbi általános biztonsági üzeneteket. A biztonsággal kapcsolatos további tájékoztatásért olvassa el az Universal Robots felhasználói kézikönyvének Biztonság című fejezetét.

**FIGYELMEZTETÉS**

Ha elmulasztja a biztonság és működőképesség hitelesítését és érvényesítését, ez halálhoz vagy súlyos sérüléshez vezethet.

- Gondoskodjon róla, hogy tervezett kockázatcsökkentési intézkedések a tervezett módon működjenek és elérjék a szükséges kockázatcsökkentést.

**FIGYELMEZTETÉS**

A beszerelés és üzemeltetés előtt elvégzendő kockázatértékelés elmulasztása a berendezés károsodásához vagy személyi sérüléshez vezethet.

- A beszerelés és üzemeltetés előtt végezzen kockázatértékelést.
- Olvassa el az UR felhasználói kézikönyvet és az UR szervizkönyvét.

**FIGYELMEZTETÉS: ELEKTROMOSSÁG**

Az áramforráshoz csatlakoztatott berendezés beszerelése vagy karbantartása áramütéshez vezethet.

- Beszerelés vagy karbantartás előtt kapcsolja le a berendezést az áramforrásról.

**VIGYÁZAT**

A szakszerűtlenül végzett telepítés vagy karbantartás a berendezés károsodását vagy a személyzet sérülését okozhatja.

- Kizárólag képzett személyzet végezheti a telepítést, üzembe helyezést és karbantartást.
- Olvassa el az UR felhasználói kézikönyvet és az UR szervizkönyvét.

**FÖLD**

Az áramforrás vagy a földelővezetékek helytelen csatlakoztatása a berendezés károsodásához vagy személyi sérüléshez vezethet. A helytelen áramforrás-csatlakozás okozta károkra a garancia nem terjed ki. A művelet megkezdése előtt:

- Győződjön meg róla, hogy az áramforrás kábelezése megfelelő.
- Ellenőrizze, hogy a földelés megfelelő-e.

**ÉRTESÍTÉS**

Az elektrosztatikus kisülés (ESD) károsíthatja az OEM Control Box arra érzékeny alkatrészeit.

- Az OEM Control Box villamos csatlakozóival végzendő munka során mindig viseljen elektrosztatikus kisülés (ESD) ellen védő telepítési útmutató csuklópántot.

4.3. OEM AC FlexTail Safety Precautions

Leírás

The notes below recommend how to handle your OEM AC FlexTail.



ÉRTESÍTÉS

Harsh pulling or jerking the cable extension can result in damage to equipment.

- Avoid harsh pulls or jerking motions on the cable extension.



ÉRTESÍTÉS

The OEM AC FlexTail is designed for fixed installation. The cable extension, as such, shall be fixed relative to the position of the OEM AC FlexTail.

- Do not overextend the cable extension.

5. Elektromos beszerelés: AC

Leírás Ebben a szakaszban ismertetjük, hogyan kell az OEM Control Box vezérlődobozt csatlakoztatni a v.á. hálózathoz.



FIGYELMEZTETÉS: ELEKTROMOSSÁG

Az áramforráshoz csatlakoztatott berendezés beszerelése vagy karbantartása áramütéshez vezethet.

- Beszerelés vagy karbantartás előtt kapcsolja le a berendezést az áramforrásról.

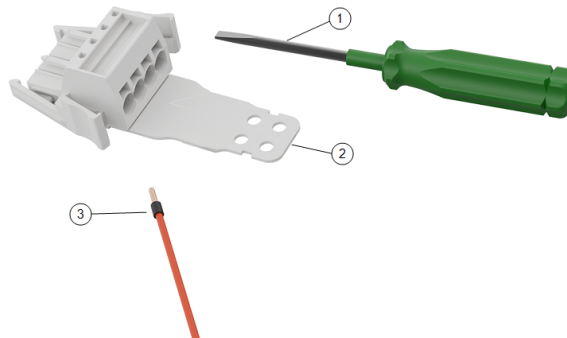
- For information on electrical specifications, see OEM Control Box Specifications

5.1. Szükséges elemek

A vezetékek csatlakoztatásához a következőkre van szüksége:

- WAGO 831 négy pólusú csatlakozóaljzat (az OEM Control Box tartozéka).
- Lapos csavarhúzó, szára 5,5 x 0,8 mm. Például: WAGO 210-721.
- Három huzal érvéghüvellyel.

Az alábbi ábrán a szükséges elemek láthatók.

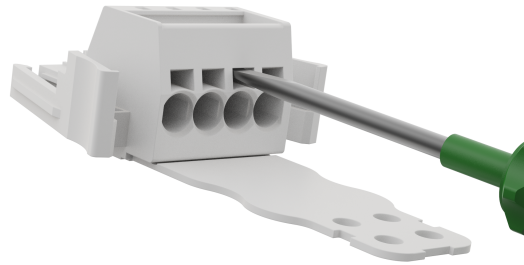


1	Lapos pengéjű szerszám	2	WAGO csatlakozóaljzat (az ábrán V.Á.)
3	Huzal érvéghüvellyel		

5.1.1. A vezetékek csatlakoztatása a csatlakozóhoz

Leírás Ebben a szakaszban ismertetjük, hogyan kell vezetékeket csatlakoztatni egy reteszelőkaros csatlakozóhoz:

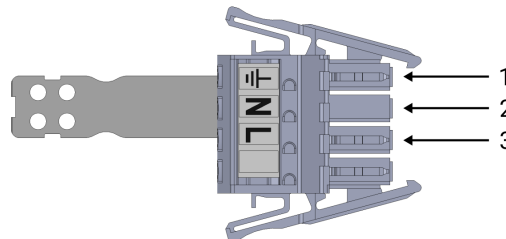
1. Helyezze a csavarhúzó egy lapos nyílásba a csatlakozó lyuk mellett.
2. Nyomja meg a csavarhúzó, amíg a lyuk belsejében lévő fogó ki nem nyílik. Tartsa a csavarhúzó a nyílásban az ábrának megfelelően.



3. Helyezze be a huzalhüvelyt a nyitott lyukba.
4. Gondoskodjon a huzalhüvely megfelelő rögzítéséről, és távolítsa el a csavarhúzó a lyuk bezárásához.

5.2. Áramforrás huzalozása: váltóáram

Csatlakoztassa a vezetékeket a csatlakozóhoz A következő séma szerint csatlakoztassa a vezetékeket a csatlakozóhoz.



1	Föld	2	Semleges
3	Egyenes		

To connect the OEM Control Box to the power source:

1. Csatlakoztassa a csatlakozóhoz a következő vezetékeket: nulla, fázis és földelés.
2. Csatlakoztassa a nullás és a fázis vezetékeket a tápegységhez. Csatlakoztassa a földelő vezeték a létesítmény földeléséhez.
3. Csatlakoztassa a csatlakozót az OEM Control Box vezérlődoboz áramforrás-aljzatához.



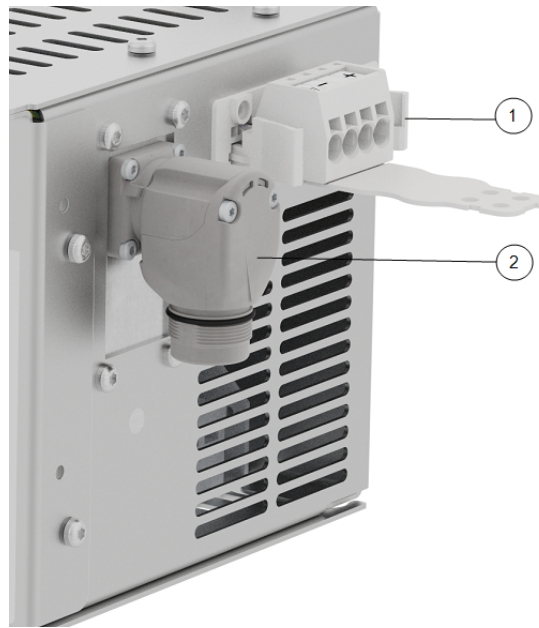
ÉRTESÍTÉS

A vezetékek címkék nélküli pólusokhoz történő csatlakoztatása zavarhatja a robot működését.

- Do not connect wires to poles without labels.

Leírás

The robot arm connector, illustrated below, is next to the power supply connector. A robotkábelt csatlakoztatásának részleteit lásd az Universal Robots felhasználói útmutatójában.

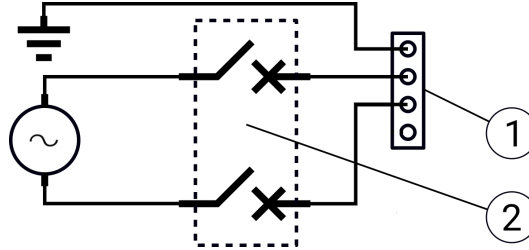


1	OEM CB connector	2	Robotkar csatlakozója
3	OEM CB connector (e-Series)	4	Robot arm connector (e-Series)

**Megszakító
beépítése**

Use a double pole circuit breaker to protect the power input connector, as it can also be used as a switch. If a fuse is used, then a two-pole switch must be installed between the fuse and power input connector.

Az alábbi ábrán a megszakító huzalozásának áramköri ábrája látható.



1	OEM tápellátás bemenete	2	Megszakító
---	-------------------------	---	------------


VIGYÁZAT

A megfelelő biztosítékok vagy megszakítók beszerelésének elmulasztása a berendezés károsodását vagy a személyzet sérülését okozhatja.

- A szerelés feleljen meg az IEC 60364 szabványnak.

6. Electrical Installation: AC for OEM AC FlexTail

Leírás The OEM AC FlexTail uses the same AC electrical installation described in the previous section. However additional items are required to attach the cable extension.



FIGYELMEZTETÉS: ELEKTROMOSSÁG

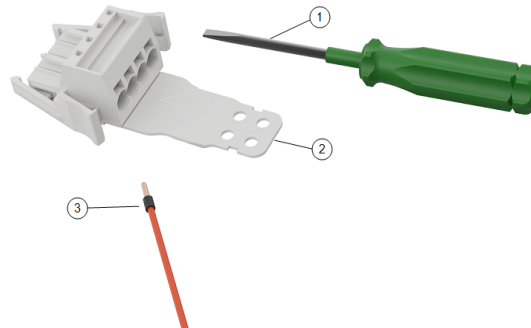
Az áramforráshoz csatlakoztatott berendezés beszerelése vagy karbantartása áramütéshez vezethet.

- Beszerelés vagy karbantartás előtt kapcsolja le a berendezést az áramforrásról.

A vezetékek csatlakoztatásához a következőkre van szüksége:

- The WAGO 831 four-pole female connector (included)
- Lapos csavarhúzó, szára 5,5 x 0,8 mm. For example: WAGO 210-721
- Three wires with ferrule
- Four M4 screws (not included)

Az alábbi ábrán a szükséges elemek láthatók.

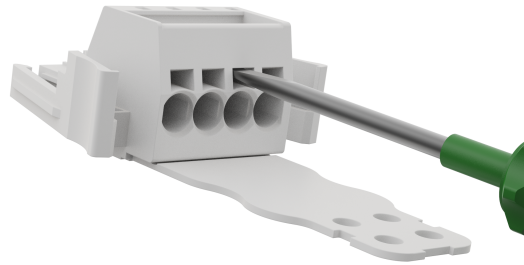


1	Lapos pengéjű szerszám	2	WAGO csatlakozóaljzat (az ábrán V.Á.)
3	Huzal érvéghüvellyel		

6.1. A vezetékek csatlakoztatása a csatlakozóhoz

Leírás Ebben a szakaszban ismertetjük, hogyan kell vezetékeket csatlakoztatni egy reteszelőkaros csatlakozóhoz:

1. Helyezze a csavarhúzó egy lapos nyílásba a csatlakozó lyuk mellett.
2. Nyomja meg a csavarhúzó, amíg a lyuk belsejében lévő fogó ki nem nyílik. Tartsa a csavarhúzó a nyílásban az ábrának megfelelően.

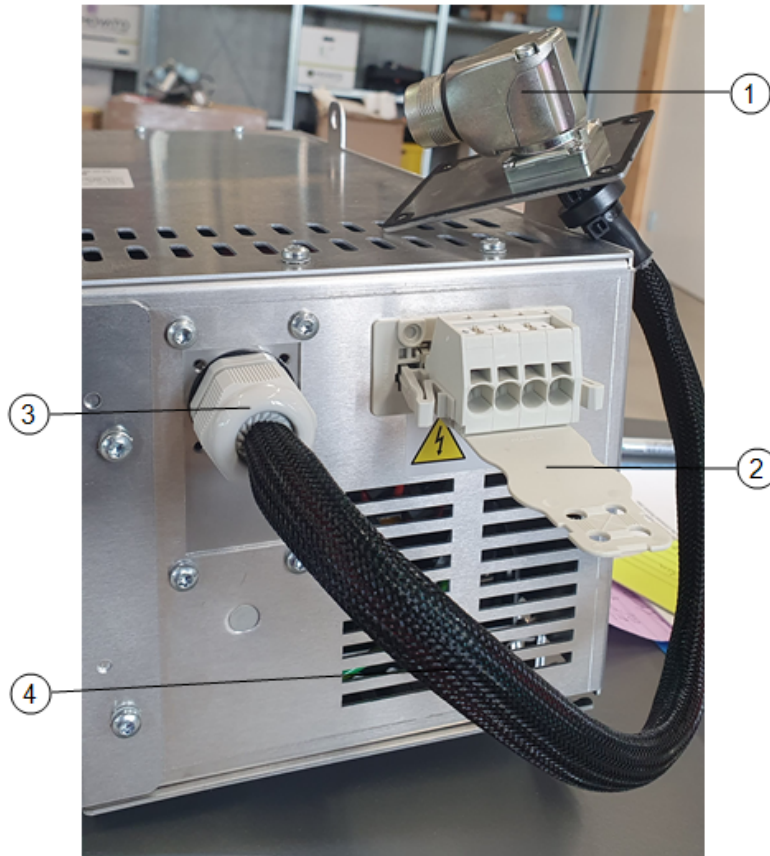


3. Helyezze be a huzalhüvelyt a nyitott lyukba.
4. Gondoskodjon a huzalhüvely megfelelő rögzítéséről, és távolítsa el a csavarhúzó a lyuk bezárásához.



6.2. Robot Connection for OEM AC FlexTail

Leírás The robot arm connector, illustrated below, is next to the power supply connector.



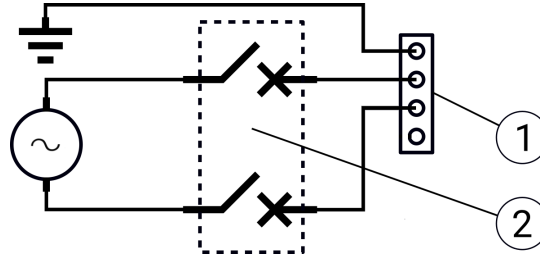
1	Robotkar csatlakozója	2	OEM CB connector
3	Kábel tömszelence	4	Cable connector extension

6.2.1. Megszakító beépítése

Leírás

Use a double pole circuit breaker to protect the power input connector, as it can also be used as a switch. If a fuse is used, then a two-pole switch must be installed between the fuse and power input connector.

Az alábbi ábrán a megszakító huzalozásának áramköri ábrája látható.



1	OEM tápellátás bemenete	2	Megszakító
---	-------------------------	---	------------



VIGYÁZAT

A megfelelő biztosítékok vagy megszakítók beszerelésének elmulasztása a berendezés károsodását vagy a személyzet sérülését okozhatja.

- A szerelés feleljen meg az IEC 60364 szabványnak.

7. Elektromos beszerelés: DC

Leírás This section describes how to connect the OEM Control Box to an DC power source.



FIGYELMEZTETÉS: ELEKTROMOSSÁG

Az áramforráshoz csatlakoztatott berendezés beszerelése vagy karbantartása áramütéshez vezethet.

- Beszerelés vagy karbantartás előtt kapcsolja le a berendezést az áramforrásról.

- For information on electrical specifications, see Technical Specifications.

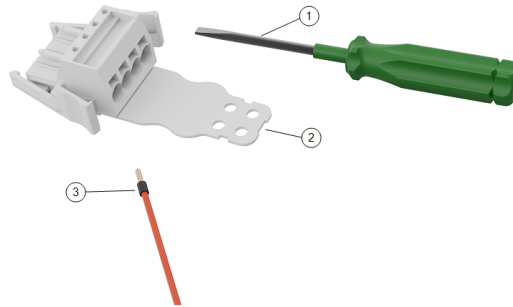
Szerzői jog © 2019-2025 tulajdonosa Universal Robots A/S. Minden jog fenntartva.

7.1. Szükséges elemek

Összetevők A vezetékek csatlakoztatásához a következőkre van szüksége:

- WAGO 831 négy pólusú csatlakozóaljzat (az OEM Control Box tartozéka).
- Lapos csavarhúzó, szára 5,5 x 0,8 mm. Például: WAGO 210-721.
- Három huzal érvég hüvellyel.

Az alábbi ábrán a szükséges elemek láthatók.

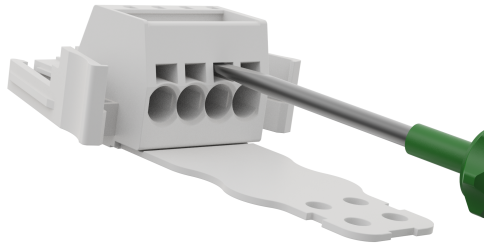


1	Lapos pengéjű szerszám	2	WAGO female connector (DC depicted)
3	Huzal érvég hüvellyel		

7.1.1. A vezetékek csatlakoztatása a csatlakozóhoz

**Connect
Wires**

1. Helyezze a csavarhúzó egy lapos nyílásba a csatlakozó lyuk mellett.
2. Nyomja meg a csavarhúzó, amíg a lyuk belsejében lévő fogó ki nem nyílik. Tartsa a csavarhúzó a nyílásban az ábrának megfelelően.

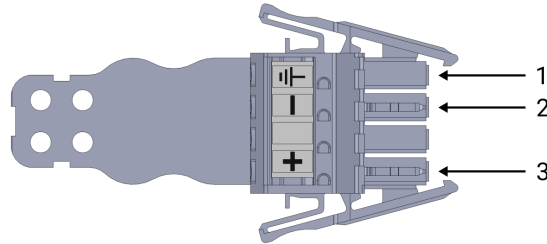


3. Helyezze be a huzalhüvelyt a nyitott lyukba.
4. Gondoskodjon a huzalhüvely megfelelő rögzítéséről, és távolítsa el a csavarhúzó a lyuk bezárásához.

7.2. Áramforrás huzalozása: egyenáram

Leírás

A következő séma szerint csatlakoztassa a vezetékeket a csatlakozóhoz.



1	Föld	2	Negatív
3	Pozitív		



ÉRTESÍTÉS

Az egyenáramú forrás polaritásának megfordítása tartósan károsítja az OEM Control Box vezérlődobozt.

A helytelen áramforrás-csatlakozás okozta vagyoni károokra a garancia nem terjed ki.

- Az áramforrás csatlakoztatása előtt győződjön meg róla, hogy a polaritás megfelelő.

To connect the OEM Control Box to the power source:

1. Csatlakoztassa a csatlakozóhoz a következő vezetékeket: nulla, fázis és földelés (ha támogatott).
2. Csatlakoztassa a földelő vezetékét a létesítmény földjéhez, ha az alkalmazás támogatja ezt a csatlakozást. Csatlakoztassa a negatív és a pozitív vezetékeket az egyenáramú forráshoz. Ellenőrizze, hogy a polaritás megfelelő-e.
3. Csatlakoztassa a csatlakozót az OEM Control Box vezérlődoboz áramforrás-aljzatához.



ÉRTESÍTÉS

A vezetékek címkék nélküli pólusokhoz történő csatlakoztatása zavarhatja a robot működését.

- Do not connect wires to poles without labels.

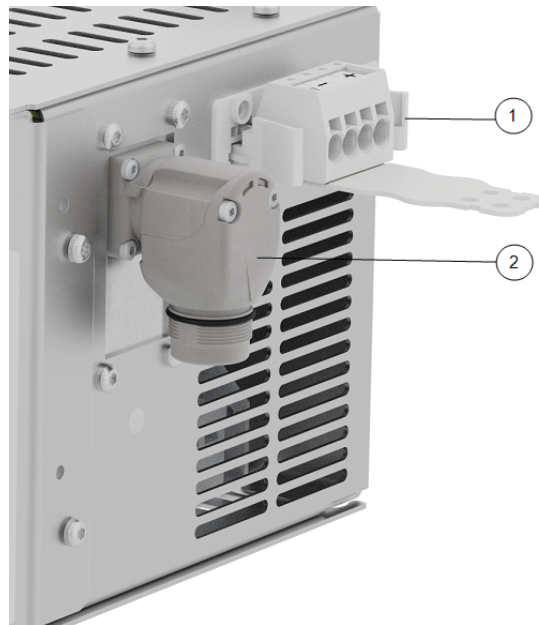
Lágyindítási áramkör

Ha az OEM Control Box vezérlődobozt egyenáramú forráshoz csatlakoztatja, az áramlökés 200 μ s időtartamra elérheti a 400 A értéket. Ez károsíthatja az egyenáramú áramforrást, vagy leállíthatja a hozzá csatlakoztatott egyéb elektronikát.

- Szereljen be puha indító áramkört, ha egyenáramú forrást használ.

Leírás

The robot arm connector, illustrated below, is next to the power supply connector. A robotkábél csatlakoztatásának részleteit lásd az Universal Robots felhasználói útmutatójában.

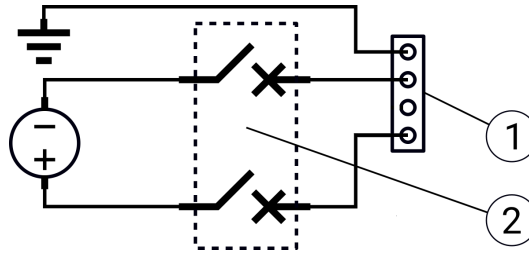


1	OEM CB connector	2	Robotkar csatlakozója
3	OEM CB connector (e-Series)	4	Robot arm connector (e-Series)

Megszakító beépítése

Use a double pole circuit breaker to protect the power input connector, as it can also be used as a switch. If a fuse is used, then a two-pole switch must be installed between the fuse and power input connector.

Az alábbi ábrán a megszakító huzalozásának áramköri ábrája látható.



1	OEM tápellátás bemenete	2	Megszakító
---	-------------------------	---	------------

**VIGYÁZAT**

A megfelelő biztosítékok vagy megszakítók beszerelésének elmulasztása a berendezés károsodását vagy a személyzet sérülését okozhatja.

- A szerelés feleljen meg az IEC 60364 szabványnak.

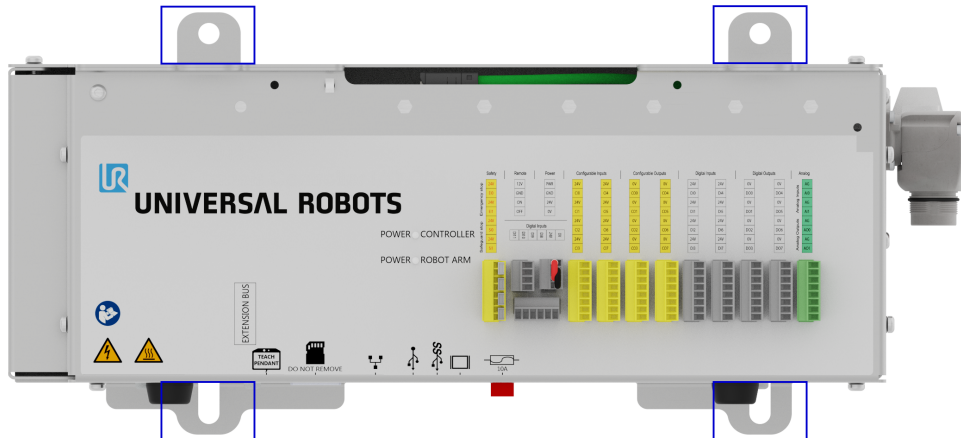
8. Gépészeti szerelés

Leírás

Az OEM Control Box megbízható működésének biztosítása érdekében kövesse ezeket az irányelveket:

- Tartsa távol portól és szennyeződésektől.
 - Vízről, oldószerektől és vegyszerektől távol tartandó.
 - Az OEM Control Boxba beáramló környezeti levegő hőmérsékletét 0-50 °C hőmérsékleten kell tartani.
 - Az alumínium vezérlő keret hőmérsékletét 0-65 °C tartományban kell tartani.
-

A OEM Control Box rögzítéséhez használja az alább kiemelt tartókonzolkokat. A OEM Control Box a verziótól függően kissé eltérhet az alábbi ábrától.
A külső különbségek nincsenek hatással a működésre.



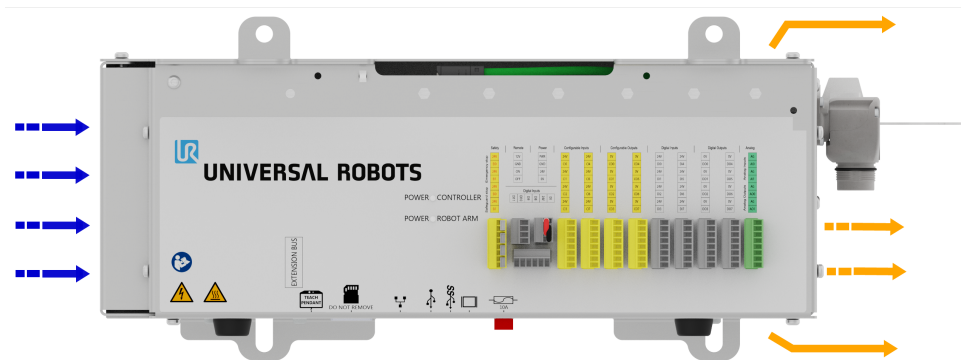
A termék méreteit lásd: [10.1 Műszaki adatok](#) 36.

A méretrajzokat lásd: [10.4 Mérethelyes rajzok \[mm\]](#) 38.

Győződjön meg róla, hogy elegendő hely van a kábelek számára és elegendő a légáramlás a vezérlődoboz körül.

A légbeszívó és -kivezető nyílások körül legalább 50 mm-es távolság ajánlott, és ügyelni kell a levegő visszaáramlásának elkerülésére.

A hőelvezetéssel kapcsolatos további információkért lásd: [10.3 Vezérlő egység hőleadása](#) 37. A következő ábrán a légáramlás látható.



FIGYELMEZTETÉS: FORRÓ FELÜLET

Az elégtelen légáramlás vagy meleg levegő visszaáramlásának hatására az OEM Control Box túlmelegedhet és kikapcsolhat.

Földelés

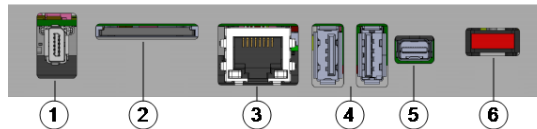
A(z) OEM Control Box burkolat galvanikusan kapcsolódik az áramforrás csatlakozójának földelő érintkezőjéhez. Minden vezetőképes szerelő-felületet a földre kell kötni.

9. Külső eszközök csatlakoztatása

9.1. Külső eszközök csatlakozási portjai

Leírás

Az OEM Control Box alján külső eszközök csatlakoztatásához szükséges portokkal kiépített konzol található. A következő ábrán a konzol látható.



1	Hordozható kezelőegység portja	2	SD kártya aljzat
3	Ethernet port	4	USB portok
5	Mini Displayport	6	10 A mini pengés biztosíték

Port	Leírás
Tanító függelék	Port a hordozható kezelőegység csatlakoztatásához (a hordozható kezelőegység külön vásárolható).
Ethernet	Csatlakoztasson olyan külső eszközöket, amelyek támogatják a MODBUS, Ethernet / IP vagy PROFINET protokollokat.
USB portok	Csatlakoztasson USB-eszközöket, például egeret, billentyűzetet, USB flash meghajtót.
Mini Displayport	Csatlakoztasson monitort. A kimeneti videó adatáram ugyanazt mutatja, mint a hordozható kezelőegység kijelzője. Támogatott csatlakozási típusok: <ul style="list-style-type: none"> • DP (közvetlen kapcsolat). • Aktív DVI (aktív DP-DVI konverter használatával). • Aktív HDMI (aktív DP-HDMI konverter használatával).
10 A mini pengés biztosíték	Csatlakoztasson egy biztosítékot. A biztosíték legyen UL jelölésű és 10 A értékű.
SD kártya	Az SD kártya már az SD kártya-aljzatban van.



ÉRTESÍTÉS

A használatban lévő SD-kártya eltávolítása károsíthatja a rendszert. Ne távolítsa el az SD-kártyát.

Billentyűzet vagy monitor csatlakoztatása

Billentyűzet csatlakoztatásához használjon USB-portot.
A Mini Displayportot használja monitor csatlakoztatásához.



ÉRTESÍTÉS

PSX szoftver használata esetén nem lehet egeret csatlakoztatni.

Hordozható kezelőegység csatlakoztatása

Az OEM PSX vezérlődoboz csak hordozható kezelőegységgel (TP) vagy 3PE hordozható kezelőegységgel (3PE TP) használható.

9.2. Engedélyező eszközök

Engedélyező eszköz csatlakoztatása



ÉRTESÍTÉS

A 3PE hordozható kezelőegység nem képezi részét az OEM vezérlőszekrény szállítási terjedelmének, így az engedélyező eszköz funkciója hiányzik.

Az UR20 vagy az UR30 használatához külső engedélyező eszközre vagy 3PE hordozható kezelőegységre van szükség a programozáshoz vagy betanításhoz, a robotalkalmazás hatókörén belül.

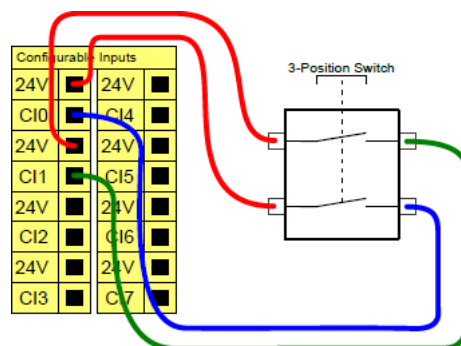
Lásd: ISO 10218-2.

Az OEM Control Box biztonságosan támogatja a következő engedélyezőeszköz-konfigurációkat:

- 3PE hordozható kezelőegység
- Külső hárompozíciós engedélyező eszköz
- Külső három helyzetű engedélyező eszköz és 3PE hordozható kezelőegység

A szabványos hordozható kezelőegységet az UR20 és UR30 robotok nem támogatják.

Az alábbi illusztráció bemutatja, hogyan csatlakoztathat egy három helyzetű engedélyező eszközt



ÉRTESÍTÉS

A három helyzetű engedélyező eszköz bemenetének két bemeneti csatornáján a jeleltérés toleranciája egy másodperc.

Engedélyező eszköz csatlakoztatása UR sorozatú robothoz

Connect a Three-Position Enabling Teach Pendant via the Control Box port (see 9.1 Külső eszközök csatlakozási portjai 32).

vagy

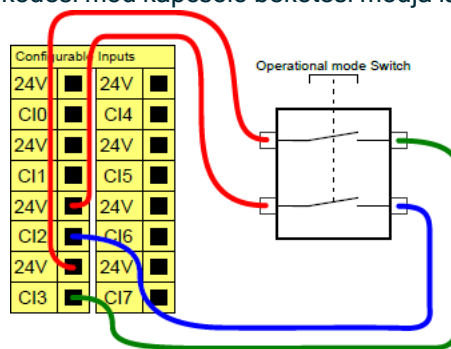
Csatlakoztasson egy három helyzetű engedélyező eszközt (lásd 9.1 Külső eszközök csatlakozási portjai 32) és egy üzemmód kapcsolót (lásd 9.1 Külső eszközök csatlakozási portjai 32).

Az elektromos konfigurációkkal kapcsolatos teljes körű, részletes információkért lásd az UR felhasználói kézikönyv Elektromos interfész című részét, letölthető itt: myur.universal-robots.com/manuals

Üzemmód kapcsolójának a csatlakoztatása

A háromállású engedélyező eszköz használata megköveteli a Működési mód kapcsoló használatát.

Az alábbi ábrán egy működési mód kapcsoló bekötési módja látható.



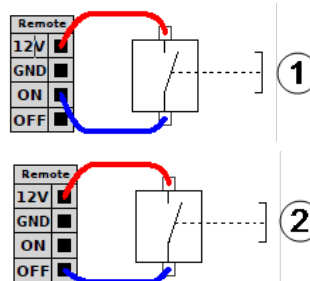
9.3. A KI/BE távkapcsoló és a vészleállító

Leírás

Az OEM Control Box vezérlődobozhoz távoli KI/BE kapcsolóra és vészleállító gombra van szükség. A következő szakaszokban ismertetjük, hogyan kell ezeket telepíteni az I/O portok használatával.

A KI/BE vezérlő csatlakoztatása

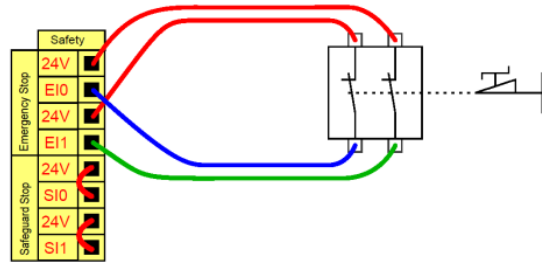
Az alábbi képek a KI/BE kapcsolt távvezérlő bekötését mutatják.



1	Állapot: Be	2	Állapot: Ki
---	-------------	---	-------------

**A vészleállító
távkapcsoló
csatlakoztatása**

Szereljen fel egy külső vészleállítót (E-stop), ha az alapértelmezett vészleállítóval felszerelt hordozható távkezelő nem csatlakozik a vezérlő dobozhoz. Az alábbi ábra bemutatja a minimálisan szükséges vészleállító szerelését.



10. OEM Control Box Műszaki adatok

10.1. Műszaki adatok

Műszaki adatok

OEM Control Box size (W x H x D)	451 mm x 150 mm x 168 mm
*OEM AC FlexTail size (W x H x D)	475 mm x 150 mm x 168 mm
*OEM AC FlexTail cable extension bend radius	25 mm
OEM Control Box weight	AC: 4.7 kg (10.4 lbs)
	DC: 4.3 kg (9.5 lbs)
*OEM AC FlexTail weight	AC (only): TBD
OEM Control Box I/O portjai	16 digitális bemenet, 16 digitális kimenet, 2 analóg bemenet, 2 analóg kimenet
OEM Control Box I/O tápellátása	24 V, max 2 A

* The dimensions differ slightly for the OEM AC FlexTail. There is no difference in functionality between the two types of OEM Control Box.

10.2. Elektromos specifikáció

V.á. változat

Tulajdonság	Min.	Tipikus	Max.	Egység
Input Voltage	90	100-240	264	VAC
External Mains Fuse (@ 90-200V)	15	-	16	A
External Mains Fuse (@ 200-265V)	8	-	16	A
Input Frequency	47	-	440	Hz
Stand-by Power	-	-	<1.5	W

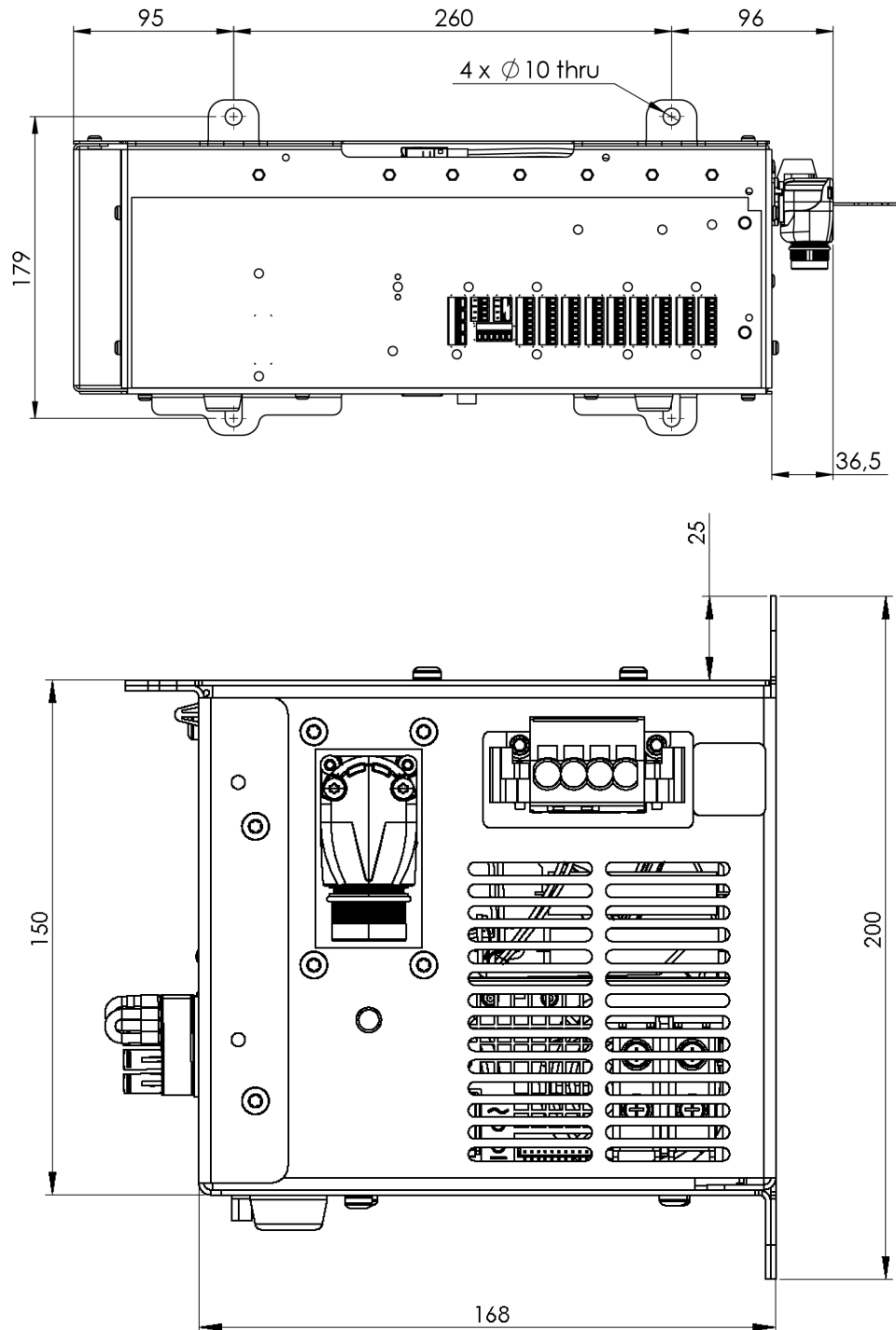
E.á. változat

Tulajdonság	Min.	Tipikus	Max.	Egység
Bemeneti feszültség	19	24-48	72	VDC
Készenléti áramellátás	-	-	<7	W
Külső biztosíték	-	-	100	A
Bekapcsolási áram (200)	-	-	400	A

10.3. Vezérlő egység hőleadása

Robot típusa	Max. Hőleadás
UR20 & UR30	350 W
UR16e & UR10e	130 W
UR5e & UR3e	100 W

10.4. Mérethelyes rajzok [mm]



Szerzői jog © 2019-2025 tulajdonosa Universal Robots A/S. Minden jog fenntartva.

11. Hibaelhárítás

OEM Control Box
Váltóáramú változat

Tünet	Lehetséges megoldás
A vezérlődoboz nem kapcsol be.	Ellenőrizze, hogy az áramforrás megfelelően van bekötve (lásd 5.2 Áramforrás huzalozása: váltóáram 18).
A vezérlődoboz néhány másodpercre bekapcsol, majd kikapcsol.	A Bekapcsolás gomb több mint 5 másodpercig tartó lenyomása kikapcsolja a Vezérlődobozt. Csak 1-2 másodpercre nyomja meg a gombot.
A robot teljesítménye instabil.	<ul style="list-style-type: none"> Ellenőrizze, hogy a bemeneti feszültség megfelel a műszaki adatoknak (lásd 10.1 Műszaki adatok 36) Ellenőrizze a földelést (kerülje a földhurkokat vagy a laza csavarokat).

OEM Control Box
Egyenáramú változat

Tünet	Lehetséges megoldás
A vezérlődoboz nem kapcsol be.	<ul style="list-style-type: none"> Ellenőrizze, hogy az áramforrás megfelelően van bekötve (lásd: 7.2 Áramforrás huzalozása: egyenáram 27). Győződjön meg róla, hogy az egyenáramú áramforrás polaritása helyes. A fordított polaritás tartósan károsítja az OEM vezérlődobozt.
A vezérlődoboz néhány másodpercre bekapcsol, majd kikapcsol.	A Bekapcsolás gomb több mint 5 másodpercig tartó lenyomása kikapcsolja a Vezérlődobozt. Csak 1-2 másodpercre nyomja meg a gombot.
A vezérlődoboz nem kapcsol be, vagy a robot teljesítménye instabil.	<ul style="list-style-type: none"> Ellenőrizze, hogy az egyenáramú bemenet megfelel a műszaki adatoknak, lásd: 10.1 Műszaki adatok 36. Ellenőrizze, hogy az egyenáramú tápegység feltöltése elegendő-e a rendszer induló áramának biztosításához.

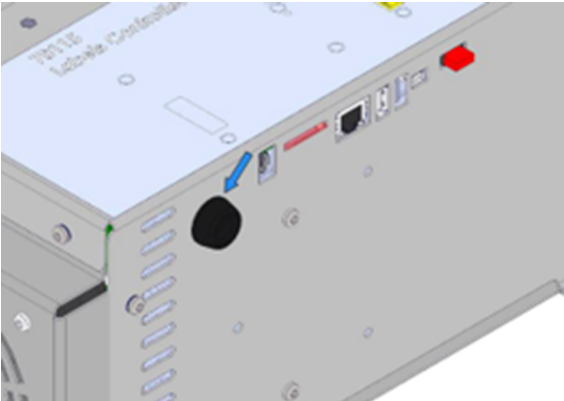
Az elektromos konfigurációkkal kapcsolatos teljes körű, részletes információkért lásd az UR felhasználói kézikönyv Elektromos interfész című részét, letölthető itt: myur.universal-robots.com/manuals

12. Kábel feszülésmentesítő konzol

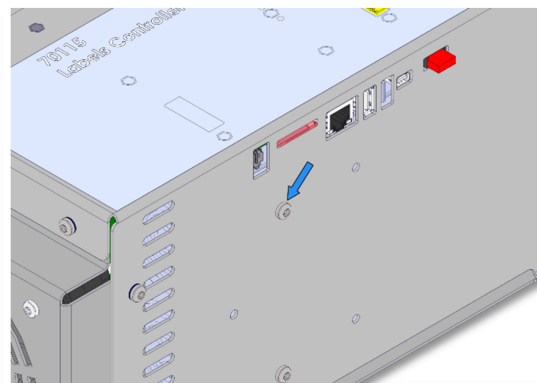
A konzol normál működtetés esetén biztosítja a kábel feszülésmentesítést a hordozható kezelőegység használata során.

12.1. OEM Control Box Váltóáram

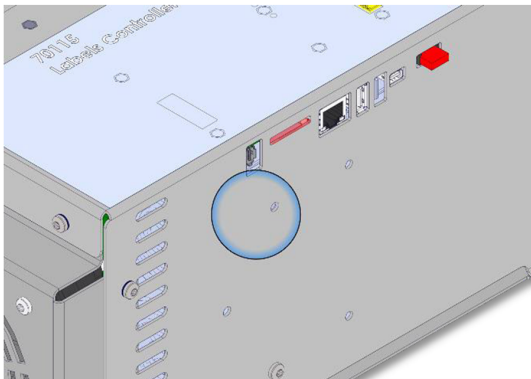
A kábel feszülésmentesítő konzol beszerelése és használata



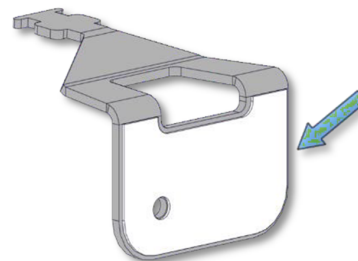
1. Távolítsa el a tömszelencét



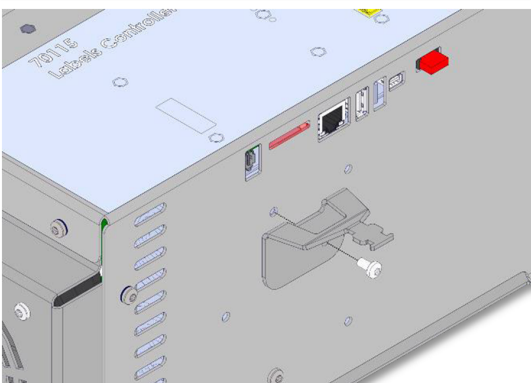
2. Távolítsa el a csavart



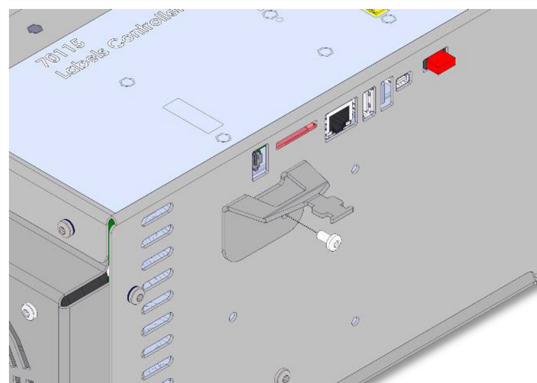
3. Tisztítsa meg a területet alkoholos oldattal, és várja meg, amíg az alkohol elpárolog.



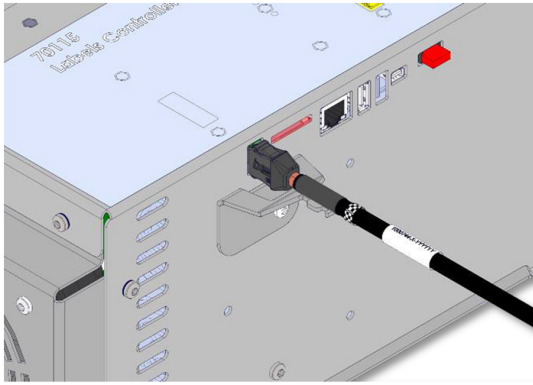
4. Távolítsa el a védőfóliát a ragtapszról



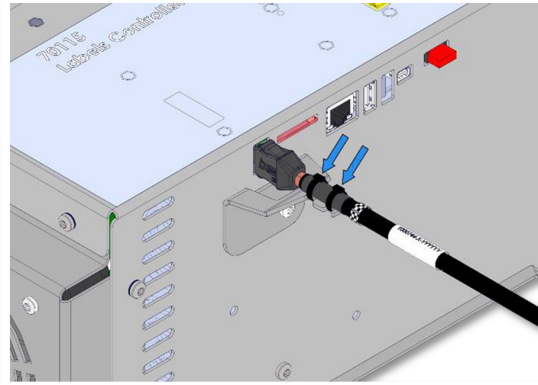
5. Igazítsa a konzolt a helyére a mellékelt csavarral



6. Húzza meg a mellékelt csavart (nyomaték 1 Nm)



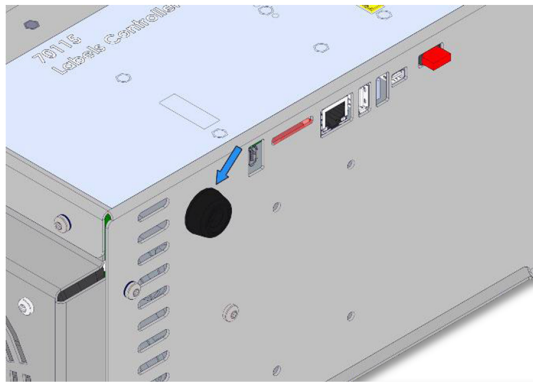
7. Csatlakoztassa a TP kábelt



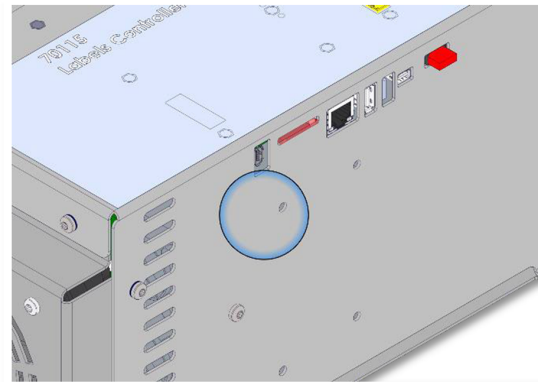
8. Rögzítse a TP-kábelt a mellékelt kábelkötegelőkkel

12.2. OEM Control Box Egyenáram

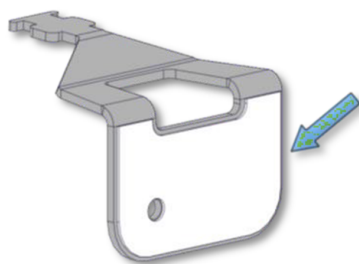
A kábel feszültségmentesítő konzol beszerelése és használata



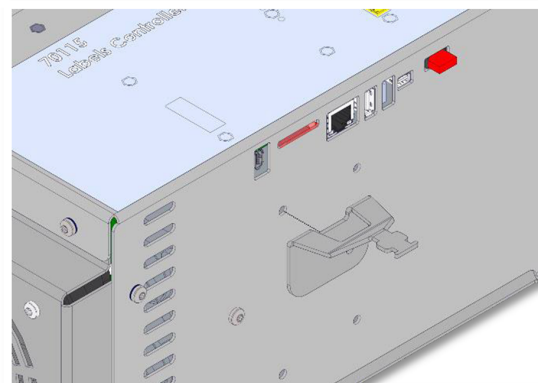
1. Távolítsa el a tömszelencét



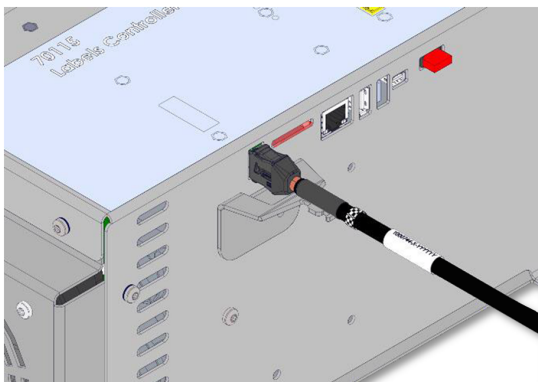
2. Tisztítsa meg a területet alkoholos oldattal, és várja meg, amíg az alkohol elpárolog.



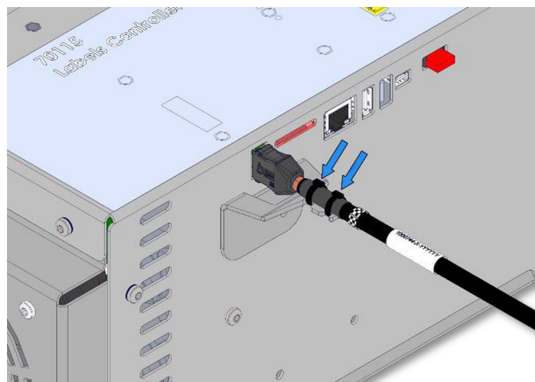
3. Távolítsa el a védőfóliát a ragtapaszról



4. Igazítsa a konzolt a helyére a csavarfurat segítségével



5. Csatlakoztassa a TP kábelt

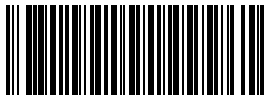


6. Rögzítse a TP-kábelt a mellékelt kábelkötegelőkkel

13. Tanúsítványok

Leírás	Ebben a szakaszban az Universal Robots OEM vezérlőkkel szerelt robotokra vonatkozó tanúsítványokról és nyilatkozatokról közlünk információt.
Szállítási anyagok	Beszállítóink nyilatkozatai alapján a Universal Robots robotok szállítóanyagai megfelelnek az ISPM-15 fa-alapú csomagolóanyagok előállítására vonatkozó követelményeknek, és ennek megfelelő jelöléssel vannak ellátva.
Minőség tanúsítása	A Universal Robots robotokat folyamatos belső tesztelésnek és végső teszt eljárásoknak vetik alá. A UR vizsgálati eljárásokat folytonos felülvizsgálatnak és fejlesztésnek vetik alá.
Nyilatkozatok az EU irányelveknek megfelelően	<p>Az Universal Robots robotokat az alábbi irányelvek szerint tanúsítják.</p> <ul style="list-style-type: none">• 2006/42/EC - Machinery Directive (MD) According to the Machinery Directive 2006/42/EC, Universal Robots robots are partly completed machinery, and do not have a CE mark on them.• 2012/19/EU --- az elektromos és elektronikus berendezések hulladékairól (WEEE) Az elektromos és elektronikus berendezések hulladékának ártalmatlanításával kapcsolatban lásd a robot felhasználói kézikönyvének 7. Ártalmatlanítás és környezet című fejezetét.

Szoftver neve: PolyScope X
Szoftver verzió: 10.10
Dokumentum verzió: 20.12.72



716-201-00