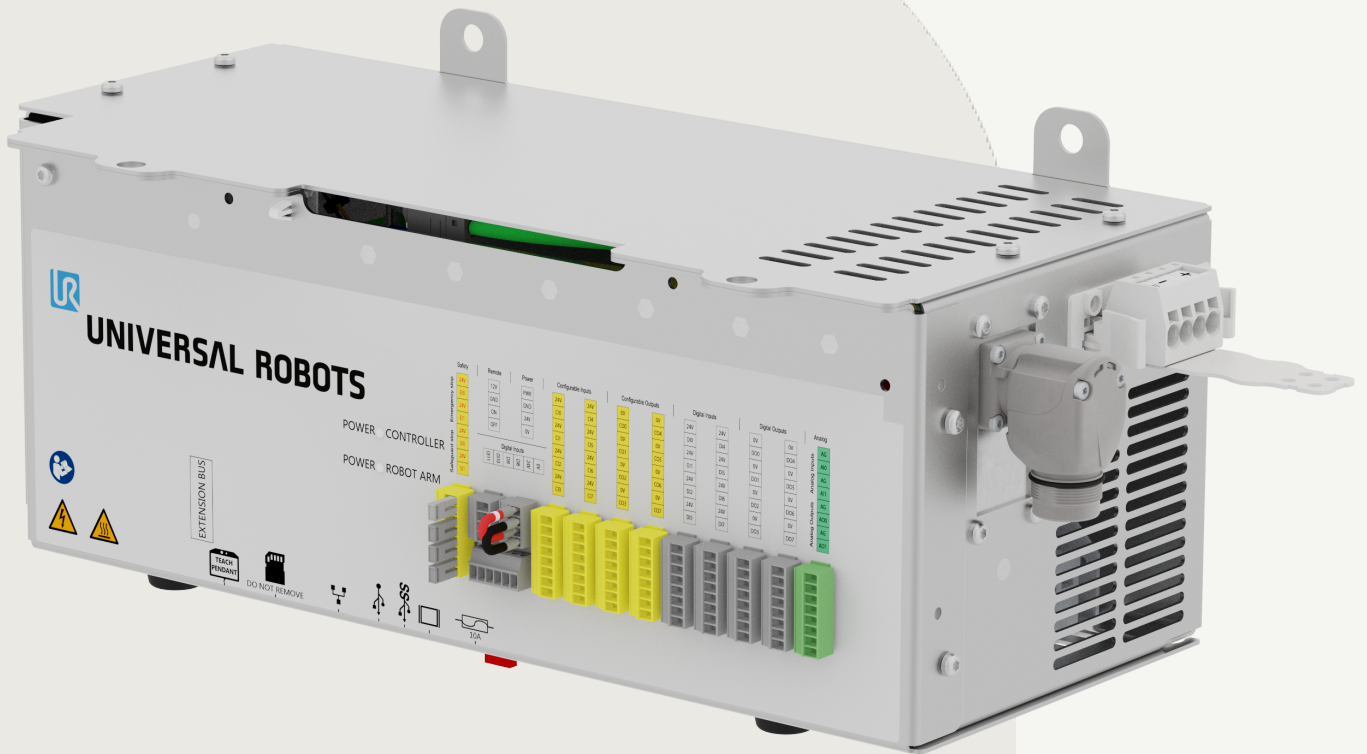




UNIVERSAL ROBOTS

# 설치 가이드

## OEM Control Box







716-204-00



여기에 포함된 정보는 Universal Robots A/S의 자산이며, Universal Robots A/S의 사전 서면 동의 없이 전부 또는 일부를 복제할 수 없습니다. 여기에 포함된 정보는 통지 없이 변경될 수 있으며, Universal Robots A/S의 의무로 해석할 수 없습니다. 이 문서는 주기적으로 검토 및 개정을 거칩니다.

Universal Robots A/S에는 본 문서의 오류 또는 누락에 대한 책임이 없습니다.

Copyright © 2019-2025 by Universal Robots A/S.

Universal Robots 로고는 Universal Robots A/S의 등록 상표입니다.

# 목 차

|                                                                 |           |
|-----------------------------------------------------------------|-----------|
| <b>1. 소개</b> .....                                              | <b>8</b>  |
| 1.1. 본 문서 소개 .....                                              | 8         |
| 1.2. Company Details .....                                      | 8         |
| <b>2. 박스 내용물</b> .....                                          | <b>9</b>  |
| <b>3. 로봇 청소</b> .....                                           | <b>10</b> |
| <b>4. 안전</b> .....                                              | <b>11</b> |
| 4.1. 안전 메시지 유형 .....                                            | 11        |
| 4.2. 일반 안전 유의 사항 .....                                          | 12        |
| 4.3. OEM AC FlexTail Safety Precautions .....                   | 15        |
| <b>5. 전기 설치: AC</b> .....                                       | <b>16</b> |
| 5.1. 필수품 .....                                                  | 16        |
| 5.1.1. 전선을 커넥터에 연결하는 방법 .....                                   | 16        |
| 5.2. 전원 배선: AC .....                                            | 17        |
| <b>6. Electrical Installation: AC for OEM AC FlexTail</b> ..... | <b>20</b> |
| 6.1. 전선을 커넥터에 연결하는 방법 .....                                     | 20        |
| 6.2. Robot Connection for OEM AC FlexTail .....                 | 22        |
| 6.2.1. 전원 차단기 설치 .....                                          | 23        |
| <b>7. 전기 설치: DC</b> .....                                       | <b>24</b> |
| 7.1. 필수품 .....                                                  | 24        |
| 7.1.1. 전선을 커넥터에 연결하는 방법 .....                                   | 24        |
| 7.2. 전원 배선: DC .....                                            | 26        |
| <b>8. 기계적 설치</b> .....                                          | <b>29</b> |
| <b>9. 외부 장치 연결</b> .....                                        | <b>31</b> |
| 9.1. 외부 장치 연결 포트 .....                                          | 31        |
| 9.2. 활성화 장치 .....                                               | 32        |
| 9.3. 원격 ON/OFF 컨트롤과 비상 정지 .....                                 | 33        |
| <b>10. OEM Control Box 사양</b> .....                             | <b>35</b> |
| 10.1. 기술 사양 .....                                               | 35        |
| 10.2. 전기 사양 .....                                               | 35        |
| 10.3. 컨트롤 유닛 방열 .....                                           | 36        |
| 10.4. 치수 도면 [mm] .....                                          | 37        |
| <b>11. 문제해결</b> .....                                           | <b>38</b> |
| <b>12. 케이블 스트레인 릴리프 브래킷</b> .....                               | <b>39</b> |
| 12.1. OEM Control Box AC .....                                  | 39        |
| 12.2. OEM Control Box DC .....                                  | 40        |



13. 인증 ..... 42



# 1. 소개

## 1.1. 본 문서 소개

**설명** This guide describes how to install a Universal Robots OEM Control Box for a Universal Robots robot arm.  
You can find information to connect the OEM Control Box to both AC and DC power sources.

Installation for the latest version of the OEM Control Box, the OEM AC FlexTailis also described in this guide.



**알림**

본 문서의 모든 가이드라인을 준수하는 경우에도 Universal Robots에 면책 규정이 적용됩니다.

## 1.2. Company Details

Universal Robots A/S  
Energivej 25, 5260 Odense S, Denmark  
+45 89 93 89 89  
<https://www.universal-robots.com>

## 2. 박스 내용물

---

**설명**

제품의 내용물:

- OEM Control Box
  - 본 문서
  - WAGO 831 4극 음극 커넥터
  - 케이블 스트레인 릴리프 브래킷
-

## 3. 로봇 청소

**매일 청소** 로봇 암 및/또는 티치 펜던트에서 보이는 먼지/오염물질/기름은 천과 세제 중 하나(물, 70% 이소프로필 알코올, 10% 에탄올 알코올 또는 10% 나프타)를 사용하여 닦아낼 수 있습니다. 드물게 소량의 그리스가 조인트 부분에서 보일 수 있다. 이는 조인트의 기능, 사용 또는 수명에 영향을 주지 않는다.

**추가 청소** 로봇 청소에 보다 중점을 두므로, Universal Robots은 70% 이소프로필 알코올(소독 알코올)을 사용하여 청소하는 것을 권장한다.

1. 강연사 극세사 천과 70% 이소프로필 알코올(소독 알코올)을 사용하여 로봇을 닦는다.
2. 70% 이소프로필 알코올을 로봇에 바른 상태로 5분간 두고, 일반 청소 절차에 따라 로봇을 청소한다.

**표백제를 사용하지 않는다.** 희석한 세제에 표백제를 사용하지 않는다.

# 4. 안전

## 4.1. 안전 메시지 유형

**설명** 안전 메시지는 중요한 정보를 강조하는 데 사용됩니다. 안전을 보장하고 인적 부상 및 제품 손상을 방지하기 위해 모든 메시지를 읽으십시오. 안전 메시지 유형은 아래에 정의되어 있습니다.



**경고**

이를 피하지 않으면 사망 또는 심각한 부상을 입을 수 있는 위험한 상황을 나타냅니다.



**경고: 전기**

이를 피하지 않으면 사망 또는 심각한 부상을 입을 수 있는 전기적으로 위험한 상황을 나타냅니다.



**경고: 고온 표면**

접촉 및 비접촉 근접으로 인해 부상을 입을 수 있는 위험한 고온 표면을 나타냅니다.



**주의**

이를 피하지 않으면 부상을 입을 수 있는 위험한 상황을 나타냅니다.



**접지**

접지를 나타냅니다.



**보호 접지**

보호 접지를 나타냅니다.



**알림**

주의해야 할 정보 및/또는 장비의 손상 위험을 나타냅니다.



**설명서 참조**

설명서에서 참조해야 하는 보다 자세한 정보를 나타냅니다.

## 4.2. 일반 안전 유의 사항



**설명**

OEM Control Box를 설치하거나 작동하기 전에 아래의 일반 안전 메시지를 확인하십시오. 안전에 대한 자세한 내용은 Universal Robots 사용자 설명서의 안전 장을 참조하십시오.

**경고**

세이프가드 및 기능을 확인하고 검증하지 않으면 사망이나 심각한 부상에 이를 수 있습니다.

- 모든 위험 감소가 의도한 대로 작동하고 필요한 위험 감소를 달성하는지 확인하십시오.

**경고**

설치 및 작동 전에 위험 평가를 수행하지 않으면 작업자 부상이나 장비 손상이 발생할 수 있습니다.

- 설치 및 작동 전에 위험 평가를 수행하십시오.
- UR 사용 설명서 및 UR 서비스 설명서를 읽으십시오.

**경고: 전기**

전원에 연결된 장비를 설치 또는 유지보수하는 경우 감전될 수 있습니다.

- 설치 또는 유지보수 전에 장비를 전원에서 분리하십시오.

**주의**

설치 또는 유지보수가 정상적으로 수행되지 않으면 장비가 손상되거나 작업자가 부상을 입을 수 있다.

- 자격을 갖춘 담당자만 설치, 가동, 유지보수를 수행해야 합니다.
- UR 사용 설명서 및 UR 서비스 설명서를 읽으십시오.

**접지**

전원 또는 접지 배선을 올바르게 연결하지 않는 경우 장비가 손상되거나 작업자가 부상을 입을 수 있습니다.

잘못된 전원 연결로 발생한 손상은 보증 항목에 포함되지 않습니다. 작동 전 확인 사항:

- 전원 배선이 올바르게 연결되어 있는지 확인합니다.
- 접지가 올바른지 확인합니다.

**알림**

정전기 방전(ESD)은 OEM Control Box의 민감한 구성 요소를 손상시킬 수 있습니다.

- OEM Control Box 전기 인터페이스로 작업할 때는 항상 ESD 손목 스트랩을 착용하십시오.

## 4.3. OEM AC FlexTail Safety Precautions

설명

The notes below recommend how to handle your OEM AC FlexTail.



알림

Harsh pulling or jerking the cable extension can result in damage to equipment.

- Avoid harsh pulls or jerking motions on the cable extension.



알림

The OEM AC FlexTail is designed for fixed installation. The cable extension, as such, shall be fixed relative to the position of the OEM AC FlexTail.

- Do not overextend the cable extension.

# 5. 전기 설치: AC

**설명** 이 섹션에서는 OEM Control Box를 교류 전원에 연결하는 방법을 설명합니다.



**경고: 전기**

전원에 연결된 장비를 설치 또는 유지보수하는 경우 감전될 수 있습니다.

- 설치 또는 유지보수 전에 장비를 전원에서 분리하십시오.

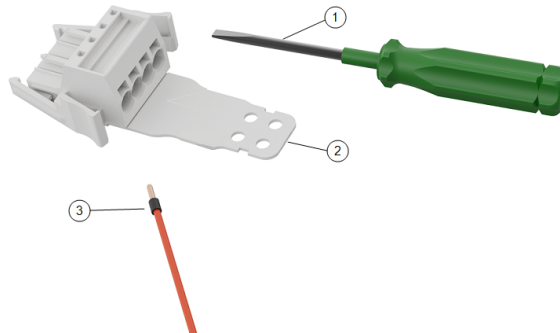
- For information on electrical specifications, see OEM Control Box Specifications

## 5.1. 필수품

전선을 연결하려면 아래의 공구가 필요합니다.

- WAGO 831 4극 암 커넥터(OEM Control Box에 포함됨).
- 일자 드라이버, 날 크기 5.5 x 0.8 mm 예: WAGO 210-721.
- 페룰이 연결된 전선 3개

아래 그림은 필수품을 나타냅니다.

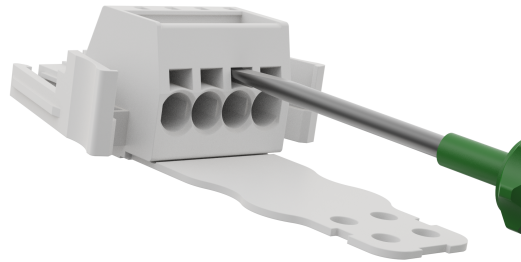


|   |           |   |                   |
|---|-----------|---|-------------------|
| 1 | 일자 드라이버   | 2 | WAGO 암 커넥터(AC 그림) |
| 3 | 페룰이 있는 전선 |   |                   |

### 5.1.1. 전선을 커넥터에 연결하는 방법

**설명** 이 섹션에서는 잠금 레버를 사용하여 전선을 커넥터에 연결하는 방법을 설명합니다.

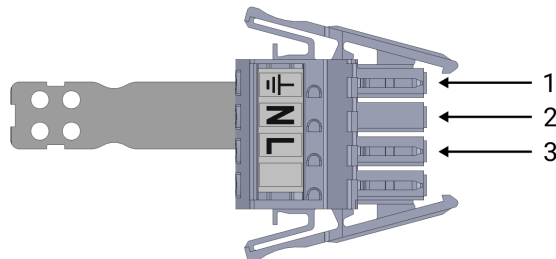
1. 드라이버를 커넥터 구멍 옆의 평평한 슬롯에 삽입합니다.
2. 구멍 안의 클램프가 열릴 때까지 드라이버를 밀어 넣습니다.그림과 같이 드라이버를 슬롯에 넣은 상태로 유지합니다.



3. 전선 페를을 뚫린 구멍에 삽입합니다.
4. 전선 페를이 단단히 고정되었는지 확인하고 드라이버를 제거하여 구멍을 닫습니다.

## 5.2. 전원 배선: AC

커넥터에 전선 연결  
아래의 그림에 따라 배선을 커넥터에 연결합니다.



|   |    |   |    |
|---|----|---|----|
| 1 | 접지 | 2 | 중립 |
| 3 | 라인 |   |    |

To connect the OEM Control Box to the power source:

1. 다음 전선을 커넥터에 연결합니다: 중성, 라인 및 접지.
2. 중성 및 라인 전선을 주 전원 공급 장치에 연결합니다. 접지 배선을 건물 바닥에 연결합니다.
3. 커넥터를 OEM Control Box의 전원 소켓에 연결합니다.

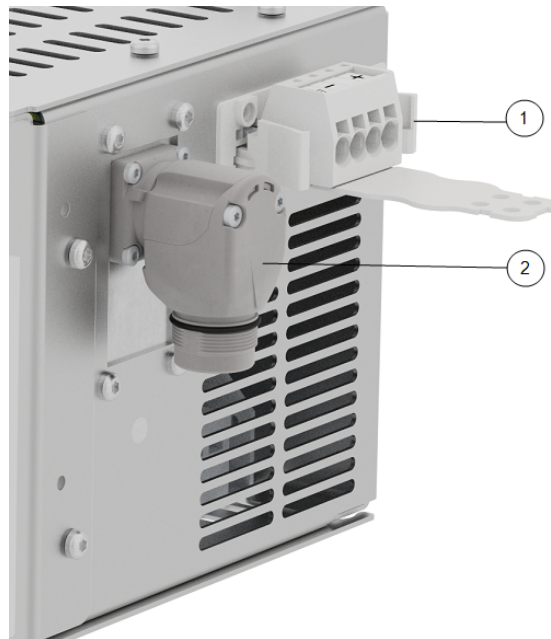


### 알림

라벨이 없는 극에 배선을 연결하는 경우 로봇이 원활하게 작동하지 않을 수 있습니다.

- Do not connect wires to poles without labels.

**설명** The robot arm connector, illustrated below, is next to the power supply connector. 로봇 암 케이블 연결에 대한 자세한 내용은 Universal Robots 사용자 설명서를 참조하십시오.

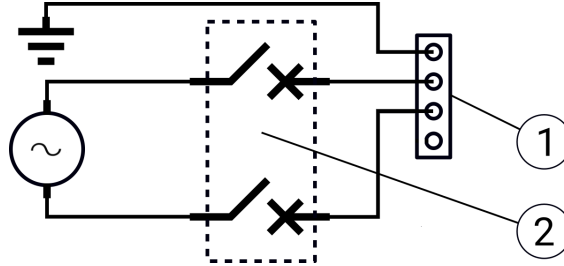


|   |                             |   |                                |
|---|-----------------------------|---|--------------------------------|
| 1 | OEM CB connector            | 2 | 로봇 암 커넥터                       |
| 3 | OEM CB connector (e-Series) | 4 | Robot arm connector (e-Series) |

Copyright © 2019-2025 by Universal Robots A/S. 모든 권리 보유.

**전원 차단기 설치** Use a double pole circuit breaker to protect the power input connector, as it can also be used as a switch. If a fuse is used, then a two-pole switch must be installed between the fuse and power input connector.

아래 그림은 전원 차단기 배선 구조를 나타냅니다.



|   |           |   |        |
|---|-----------|---|--------|
| 1 | OEM 전원 입력 | 2 | 전원 차단기 |
|---|-----------|---|--------|



**주의**

적절한 퓨즈나 전원 차단기를 설치하지 않으면 장비가 손상되거나 부상을 입을 수 있습니다.

- 설치 시 표준 IEC 60364 규정을 준수해야 합니다.

# 6. Electrical Installation: AC for OEM AC FlexTail

**설명** The OEM AC FlexTail uses the same AC electrical installation described in the previous section. However additional items are required to attach the cable extension.



**경고: 전기**

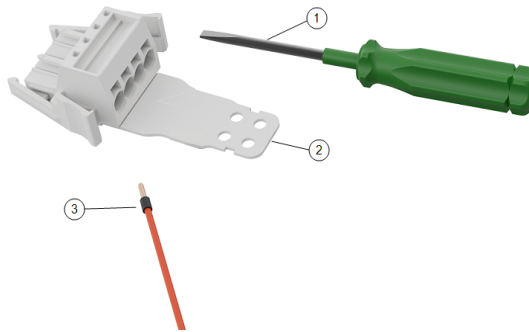
전원에 연결된 장비를 설치 또는 유지보수하는 경우 감전될 수 있습니다.

- 설치 또는 유지보수 전에 장비를 전원에서 분리하십시오.

전선을 연결하려면 아래의 공구가 필요합니다.

- The WAGO 831 four-pole female connector (included)
- 일자 드라이버, 날 크기 5.5 x 0.8 mm For example: WAGO 210-721
- Three wires with ferrule
- Four M4 screws (not included)

아래 그림은 필수품을 나타냅니다.

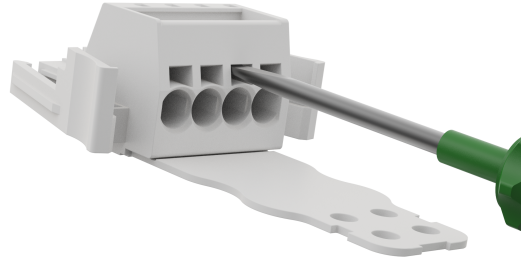


|   |           |   |                   |
|---|-----------|---|-------------------|
| 1 | 일자 드라이버   | 2 | WAGO 암 커넥터(AC 그림) |
| 3 | 페룰이 있는 전선 |   |                   |

## 6.1. 전선을 커넥터에 연결하는 방법

**설명** 이 섹션에서는 잠금 레버를 사용하여 전선을 커넥터에 연결하는 방법을 설명합니다.

1. 드라이버를 커넥터 구멍 옆의 평평한 슬롯에 삽입합니다.
2. 구멍 안의 클램프가 열릴 때까지 드라이버를 밀어 넣습니다. 그림과 같이 드라이버를 슬롯에 넣은 상태로 유지합니다.

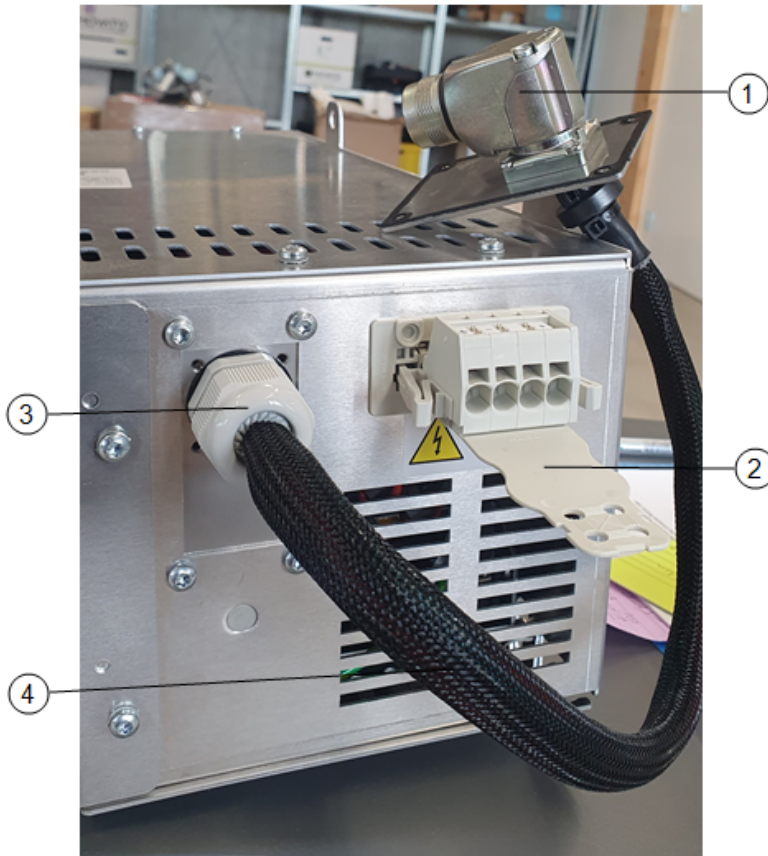


3. 전선 페를을 뚫린 구멍에 삽입합니다.
4. 전선 페를이 단단히 고정되었는지 확인하고 드라이버를 제거하여 구멍을 닫습니다.



## 6.2. Robot Connection for OEM AC FlexTail

**설명** The robot arm connector, illustrated below, is next to the power supply connector.



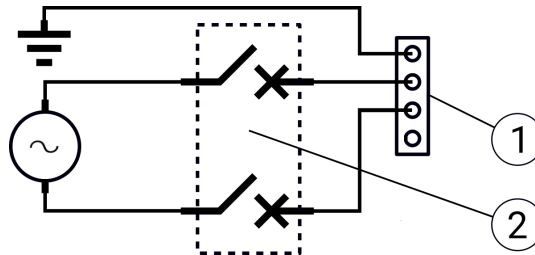
|   |          |   |                           |
|---|----------|---|---------------------------|
| 1 | 로봇 암 커넥터 | 2 | OEM CB connector          |
| 3 | 케이블 글랜드  | 4 | Cable connector extension |

### 6.2.1. 전원 차단기 설치

**설명**

Use a double pole circuit breaker to protect the power input connector, as it can also be used as a switch. If a fuse is used, then a two-pole switch must be installed between the fuse and power input connector.

아래 그림은 전원 차단기 배선 구조를 나타냅니다.



|   |           |   |        |
|---|-----------|---|--------|
| 1 | OEM 전원 입력 | 2 | 전원 차단기 |
|---|-----------|---|--------|



**주의**

적절한 퓨즈나 전원 차단기를 설치하지 않으면 장비가 손상되거나 부상을 입을 수 있습니다.

- 설치 시 표준 IEC 60364 규정을 준수해야 합니다.

# 7. 전기 설치: DC

**설명** This section describes how to connect the OEM Control Box to an DC power source.



**경고: 전기**

전원에 연결된 장비를 설치 또는 유지보수하는 경우 감전될 수 있습니다.

- 설치 또는 유지보수 전에 장비를 전원에서 분리하십시오.

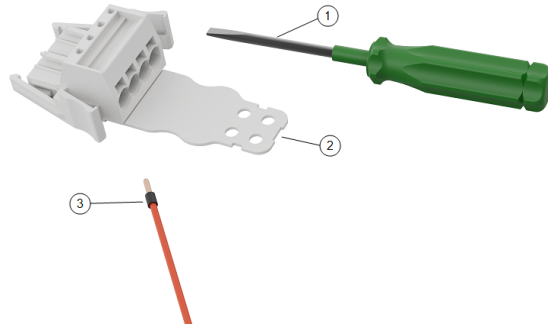
- For information on electrical specifications, see Technical Specifications.

## 7.1. 필수품

**구성 요소** 전선을 연결하려면 아래의 공구가 필요합니다.

- WAGO 831 4극 암 커넥터 (OEM Control Box에 포함됨).
- 일자 드라이버, 날 크기 5.5 x 0.8 mm 예: WAGO 210-721.
- 페룰이 연결된 전선 3개

아래 그림은 필수품을 나타냅니다.



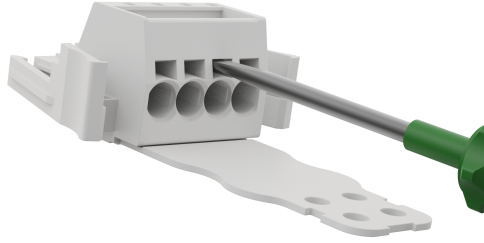
|   |           |   |                                     |
|---|-----------|---|-------------------------------------|
| 1 | 일자 드라이버   | 2 | WAGO female connector (DC depicted) |
| 3 | 페룰이 있는 전선 |   |                                     |

### 7.1.1. 전선을 커넥터에 연결하는 방법

Copyright © 2019-2025 by Universal Robots A/S. 모든 권리 권리 보유.

**Connect  
Wires**

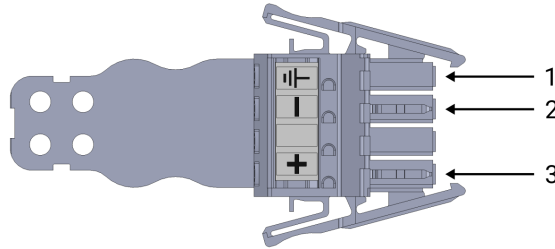
1. 드라이버를 커넥터 구멍 옆의 평평한 슬롯에 삽입합니다.
2. 구멍 안의 클램프가 열릴 때까지 드라이버를 밀어 넣습니다. 그림과 같이 드라이버를 슬롯에 넣은 상태로 유지합니다.



3. 전선 페룰을 뚫린 구멍에 삽입합니다.
4. 전선 페룰이 단단히 고정되었는지 확인하고 드라이버를 제거하여 구멍을 닫습니다.

## 7.2. 전원 배선: DC

**설명** 아래의 그림에 따라 배선을 커넥터에 연결합니다.



|   |    |   |    |
|---|----|---|----|
| 1 | 접지 | 2 | 음극 |
| 3 | 양극 |   |    |



**알림**

직류 전원의 극성을 반대로 연결하면 OEM Control Box가 영구 손상될 가능성이 있습니다.

잘못된 전원 연결로 인해 발생한 재산 피해에는 보증이 적용되지 않습니다.

- 극성이 정확한지 확인한 후에 전원을 연결해야 합니다.

To connect the OEM Control Box to the power source:

1. 다음 전선을 커넥터에 연결합니다: 중성, 라인 및 접지(지원되는 경우).
2. 애플리케이션이 이러한 연결을 지원하는 경우 접지 배선을 건물 바닥에 연결합니다. 음극과 양극 배선을 직류 전원에 연결합니다. 극성이 정확한지 확인합니다.
3. 커넥터를 OEM Control Box의 전원 소켓에 연결합니다.



**알림**

라벨이 없는 극에 배선을 연결하는 경우 로봇이 원활하게 작동하지 않을 수 있습니다.

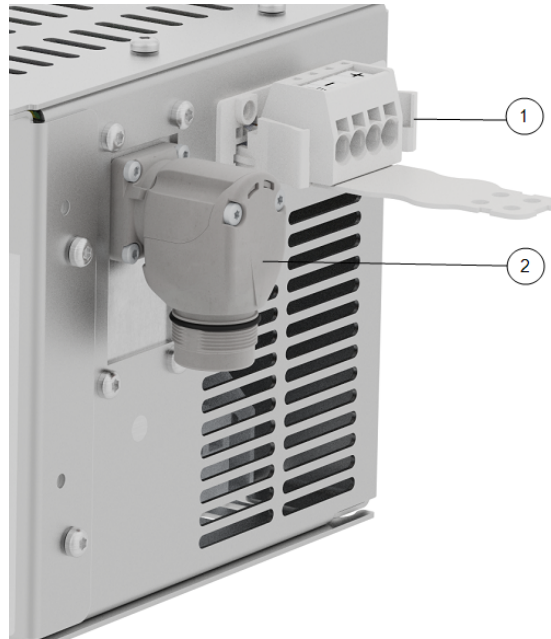
- Do not connect wires to poles without labels.

**소프트 스타트 회로**

OEM Control Box를 직류 전원에 연결하는 경우 순간 전류가 200 μs로 최대 400 A에 도달할 가능성이 있습니다. 직류 전원에 손상을 주거나 연결된 전자 기기의 전원이 차단될 가능성이 있습니다.

- 직류 전원을 사용하는 경우 소프트 스타트 회로를 설치합니다.

**설명** The robot arm connector, illustrated below, is next to the power supply connector. 로봇 암 케이블 연결에 대한 자세한 내용은 Universal Robots 사용자 설명서를 참조하십시오.

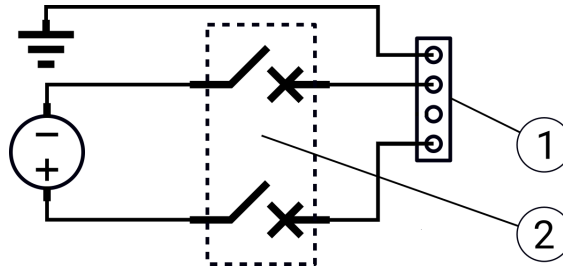


|   |                             |   |                                |
|---|-----------------------------|---|--------------------------------|
| 1 | OEM CB connector            | 2 | 로봇 암 커넥터                       |
| 3 | OEM CB connector (e-Series) | 4 | Robot arm connector (e-Series) |

전원 차단기 설치

Use a double pole circuit breaker to protect the power input connector, as it can also be used as a switch. If a fuse is used, then a two-pole switch must be installed between the fuse and power input connector.

아래 그림은 전원 차단기 배선 구조를 나타냅니다.



|   |           |   |        |
|---|-----------|---|--------|
| 1 | OEM 전원 입력 | 2 | 전원 차단기 |
|---|-----------|---|--------|



주의

적절한 퓨즈나 전원 차단기를 설치하지 않으면 장비가 손상되거나 부상을 입을 수 있습니다.

- 설치 시 표준 IEC 60364 규정을 준수해야 합니다.

## 8. 기계적 설치

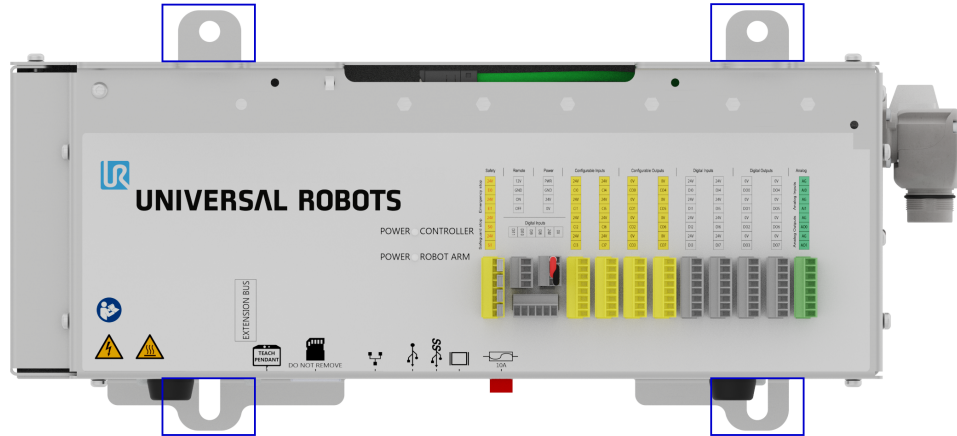
---

### 설명

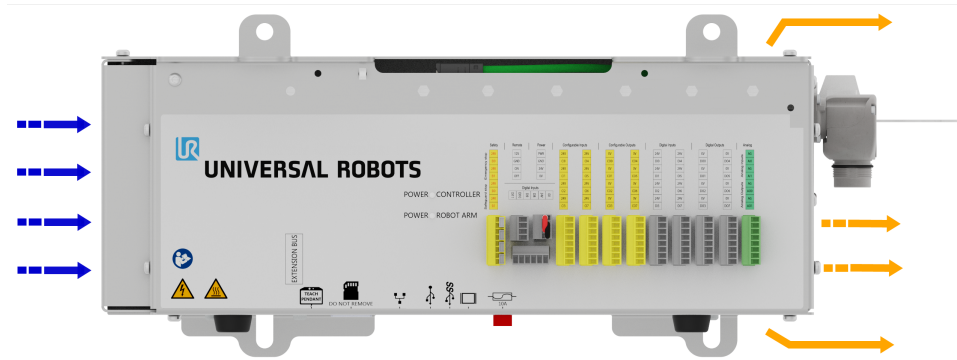
OEM Control Box의 안정적인 작동을 위해 다음 가이드라인을 따르십시오.

- 먼지와 오염물질에 노출되지 않도록 합니다.
  - 수분, 용액, 화학제품에 노출되지 않도록 합니다.
  - OEM Control Box에 유입되는 주변 공기 온도를 0-50°C 내로 유지합니다.
  - 알루미늄 컨트롤러 프레임 온도는 0-65°C 범위를 유지합니다.
-

아래에 강조 표시된 마운팅 브래킷을 사용하여 OEM Control Box 마운트를 합니다. 버전에 따라 OEM Control Box이(가) 다음 그림과 약간 다를 수 있습니다. 기능은 외부 차이의 영향을 받지 않습니다.



제품 치수는 다음을 참조하십시오: 섹션 10.1 기술 사양 페이지 35.  
 치수 도면은 다음을 참조하십시오: 섹션 10.4 치수 도면 [mm] 페이지 37.  
 컨트롤 박스 주변에 배선 및 원활한 공기 순환이 이루어질 수 있는 충분한 공간이 있는지 확인합니다.  
 공기 흡입구 및 배출구 주변에는 최소 50mm의 공간이 권장되며, 공기 재순환을 방지하도록 주의해야 합니다.  
 방열에 대한 자세한 내용은 다음을 참조하십시오: 10.3 컨트롤 유닛 방열 페이지 36. 다음 그림은 공기 흐름을 보여줍니다.



**경고: 고온 표면**  
 공기 흐름이 원활하지 않거나 따뜻한 공기가 재순환되는 경우 OEM Control Box가 과열되어 종료될 수 있습니다.

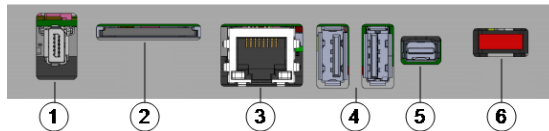
**접지** OEM Control Box 케이스는 전원 커넥터의 접지 핀에 전기적으로 연결됩니다. 전도성 마운트 표면이 반드시 접지에 연결되어야 합니다.

Copyright © 2019-2025 by Universal Robots A/S.

# 9. 외부 장치 연결

## 9.1. 외부 장치 연결 포트

**설명** OEM Control Box의 하단에는 외부 기기를 연결하는 포트가 장착된 브래킷이 있습니다. 다음 그림은 브래킷을 보여줍니다.



|   |                  |   |                 |
|---|------------------|---|-----------------|
| 1 | 티치 펜던트 포트        | 2 | SD 카드 슬롯        |
| 3 | 이더넷 포트           | 4 | USB 포트          |
| 5 | Mini Displayport | 6 | 10 A 미니 블레이드 퓨즈 |

| 포트               | 설명                                                                                                                                                                                                               |
|------------------|------------------------------------------------------------------------------------------------------------------------------------------------------------------------------------------------------------------|
| 티치 펜던트           | 티치 펜던트(티치 펜던트는 별도 판매)를 연결하기 위한 포트입니다.                                                                                                                                                                            |
| 이더넷              | MODBUS, 이더넷/IP 또는 PROFINET를 지원하는 외부 기기를 연결합니다.                                                                                                                                                                   |
| USB 포트           | USB 장치(예: 마우스, 키보드, USB 플래시 드라이브)를 연결합니다.                                                                                                                                                                        |
| Mini Displayport | 모니터를 연결합니다. 출력 비디오 스트림은 티치 펜던트의 디스플레이와 동일한 내용을 표시합니다. 지원되는 연결 유형: <ul style="list-style-type: none"> <li>• DP(직접 연결).</li> <li>• 활성 DVI(활성 DP - DVI 컨버터 사용).</li> <li>• 활성 HDMI(활성 DP - HDMI 컨버터 사용).</li> </ul> |
| 10 A 미니 블레이드 퓨즈  | 퓨즈를 연결합니다. 퓨즈는 UL 마크가 있어야 하며 전류 정격은 10 A여야 합니다.                                                                                                                                                                  |
| SD 카드            | SD 카드는 이미 SD 카드 포트에 있습니다.                                                                                                                                                                                        |



**알림**

작동 중인 SD 카드를 제거하면 시스템이 손상될 수 있습니다. SD 카드를 제거하지 마십시오.

키보드  
또는 모  
니터 연  
결

USB 포트를 사용하여 키보드를 연결합니다.  
Mini Displayport를 사용하여 모니터를 연결합니다.



**알림**

PSX 소프트웨어를 사용하는 경우 마우스를 연결할 수 없습니다.

티치 펜  
던트 연  
결

OEM PSX 컨트롤 박스는 티치 펜던트(TP) 또는 3PE 티치 펜던트(3PE TP)에서만 사용할 수 있습니다.

## 9.2. 활성화 장치

활성화 장  
치 연결



**알림**

3PE 티치 펜던트는 OEM 컨트롤 박스 구매 시 포함되지 않으므로 활성화 장치 기능이 제공되지 않습니다.

UR20 또는 UR30을 사용하려면 로봇 애플리케이션의 범위 내에서, 프로그래밍하거나 티칭할 때 외부 활성화 장치 또는 3PE 티치 펜던트가 필요합니다.

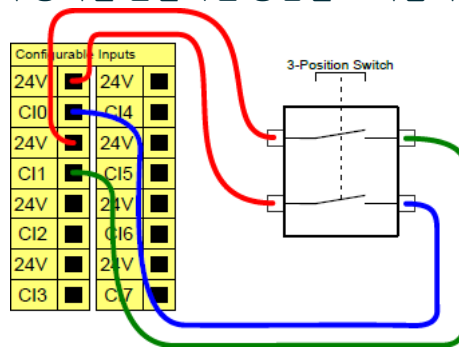
ISO 10218-2를 참조하십시오.

OEM Control Box에서는 다음과 같은 활성화 장치 구성을 지원합니다.

- 3PE 티치 펜던트
- 외부 3-위치 활성화 장치
- 외부 3-위치 활성화 장치 및 3PE 티치 펜던트

표준 티치 펜던트는 UR20 및 UR30 로봇에서 지원되지 않습니다.

아래 그림은 3-위치 활성화 장치를 연결하는 방법을 보여줍니다.

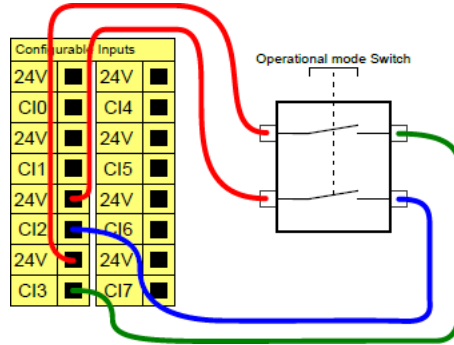


**알림**

3-위치 활성화 장치 입력에 대한 두 가지 입력 채널에서 불일치 허용오차는 1초입니다.

**UR Series** Connect a Three-Position Enabling Teach Pendant via the Control Box port (see 9.1 외부 장치 연결 포트 페이지 31).  
**로봇에 활성화 장치를 연결하려면** 3-위치 활성화 장치(참조: 9.1 외부 장치 연결 포트 페이지 31) 및 작동 모드 스위치(참조: 9.1 외부 장치 연결 포트 페이지 31)를 연결합니다.  
 전기 구성에 대한 자세한 정보는 [myur.universal-robots.com/manuals](http://myur.universal-robots.com/manuals)에서 다운로드할 수 있는 UR 사용자 설명서의 전기 인터페이스를 참조하십시오.

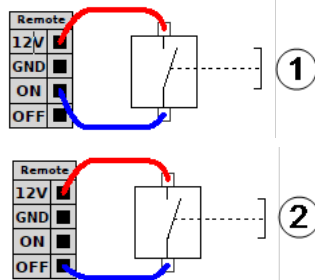
**작동 모드 스위치 연결** 3-위치 활성화 장치를 사용하려면 작동 모드 스위치를 사용해야 합니다. 아래 그림은 작동 모드 스위치 연결 방법을 보여줍니다.



### 9.3. 원격 ON/OFF 컨트롤과 비상 정지

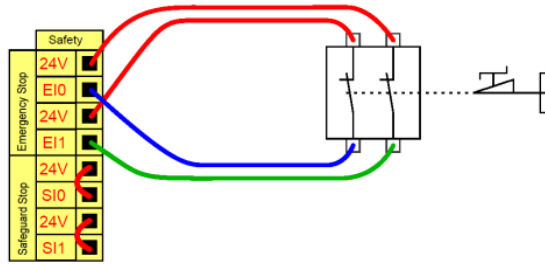
**설명** OEM Control Box에는 원격 ON/OFF 컨트롤과 비상 정지 푸시 버튼이 필요합니다. 다음 섹션에서는 I/O 포트를 사용하여 설치하는 방법에 대해 설명합니다.

**ON/OFF 컨트롤 연결** 아래 이미지는 원격 ON/OFF 컨트롤의 연결 방식을 보여줍니다.



|   |        |   |        |
|---|--------|---|--------|
| 1 | 상태: 켜기 | 2 | 상태: 끄기 |
|---|--------|---|--------|

- 원격 비상 정지 연결**      기본 비상 정지가 설정된 티치 펜던트가 컨트롤 박스에 연결되지 않은 경우 외부 비상 정지(E-Stop)를 설치합니다.
- 아래 그림은 비상 정지 설치를 위한 최소 요건을 보여줍니다.



# 10. OEM Control Box 사양

## 10.1. 기술 사양

사양

|                                              |                                                |
|----------------------------------------------|------------------------------------------------|
| OEM Control Box size (W x H x D)             | 451 mm x 150 mm x 168 mm                       |
| *OEM AC FlexTail size (W x H x D)            | 475 mm x 150 mm x 168 mm                       |
| *OEM AC FlexTail cable extension bend radius | 25 mm                                          |
| OEM Control Box weight                       | AC: 4.7 kg (10.4 lbs)                          |
|                                              | DC: 4.3 kg (9.5 lbs)                           |
| *OEM AC FlexTail weight                      | AC (only): TBD                                 |
| OEM Control Box I/O 포트                       | 디지털 입력 16개, 디지털 출력 16개, 아날로그 입력 2개, 아날로그 출력 2개 |
| OEM Control Box I/O 전원 공급 장치                 | 24 V, 최대 2 A                                   |

\* The dimensions differ slightly for the OEM AC FlexTail. There is no difference in functionality between the two types of OEM Control Box.

## 10.2. 전기 사양

AC 버전

| 속성                               | 최소 | 일반        | 최대   | 단위  |
|----------------------------------|----|-----------|------|-----|
| Input Voltage                    | 90 | 100 - 240 | 264  | VAC |
| External Mains Fuse (@ 90-200V)  | 15 | -         | 16   | A   |
| External Mains Fuse (@ 200-265V) | 8  | -         | 16   | A   |
| Input Frequency                  | 47 | -         | 440  | Hz  |
| Stand-by Power                   | -  | -         | <1.5 | W   |

DC 버전

| 속성          | 최소 | 일반      | 최대  | 단위  |
|-------------|----|---------|-----|-----|
| 입력 전압       | 19 | 24 - 48 | 72  | VDC |
| 대기 전력       | -  | -       | <7  | W   |
| 외부 퓨즈       | -  | -       | 100 | A   |
| 돌입 전류 (200) | -  | -       | 400 | A   |

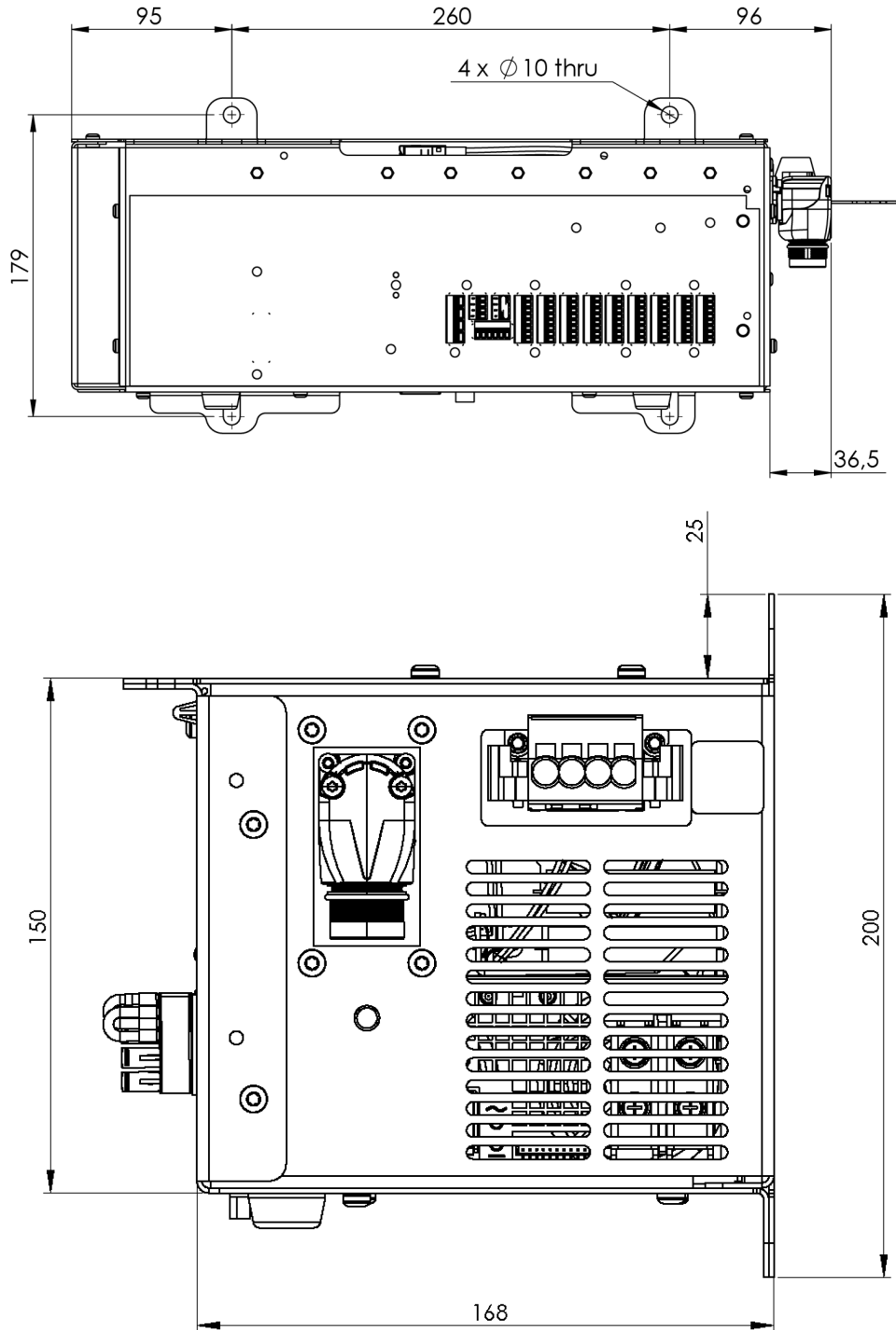
### 10.3. 컨트롤 유닛 방열

---

| 로봇 유형         | Max. 방열 |
|---------------|---------|
| UR20 & UR30   | 350 W   |
| UR16e & UR10e | 130 W   |
| UR5e & UR3e   | 100 W   |

---

### 10.4. 치수 도면 [mm]



Copyright © 2019-2025 by Universal Robots A/S. 모든 권리 보유.

# 11. 문제 해결

## OEM Control Box AC 버전

| 증상                    | 가능한 해결 방법                                                                                                                                                |
|-----------------------|----------------------------------------------------------------------------------------------------------------------------------------------------------|
| 컨트롤 박스가 켜지지 않습니다.     | 전원이 제대로 연결되었는지 확인합니다(참조: <a href="#">5.2 전원 배선: AC 페이지 17</a> ).                                                                                         |
| 컨트롤 박스가 잠시 켜졌다가 꺼집니다. | 전원 ON 버튼을 5초 이상 눌러 컨트롤 박스의 전원을 끕니다. 버튼을 1-2초 동안만 누릅니다.                                                                                                   |
| 로봇 성능이 불안정합니다.        | <ul style="list-style-type: none"> <li>입력 전압이 사양 내에 있는지 확인합니다(참조: <a href="#">10.1 기술 사양 페이지 35</a>)</li> <li>접지를 확인합니다(접지 루프 또는 느슨해진 나사 방지).</li> </ul> |

## OEM Control Box DC 버전

| 증상                             | 가능한 해결 방법                                                                                                                                                                                               |
|--------------------------------|---------------------------------------------------------------------------------------------------------------------------------------------------------------------------------------------------------|
| 컨트롤 박스가 켜지지 않습니다.              | <ul style="list-style-type: none"> <li>전원의 배선이 제대로 연결되었는지 확인합니다(참조: <a href="#">7.2 전원 배선: DC 페이지 26</a>).</li> <li>DC 소스 연결 극성이 올바른지 확인합니다. 극성을 반대로 연결하면 OEM Control Box가 영구 손상될 가능성이 있습니다.</li> </ul> |
| 컨트롤 박스가 잠시 켜졌다가 꺼집니다.          | 전원 ON 버튼을 5초 이상 눌러 컨트롤 박스의 전원을 끕니다. 버튼을 1-2초 동안만 누릅니다.                                                                                                                                                  |
| 컨트롤 박스가 켜지지 않거나 로봇 성능이 불안정합니다. | <ul style="list-style-type: none"> <li>DC 입력이 다음의 사양 내에 있는지 확인합니다: <a href="#">10.1 기술 사양 페이지 35</a>.</li> <li>DC 공급 장치가 시스템에 초기 전류를 공급할 만큼 충분한 전하를 가지고 있는지 확인합니다.</li> </ul>                           |

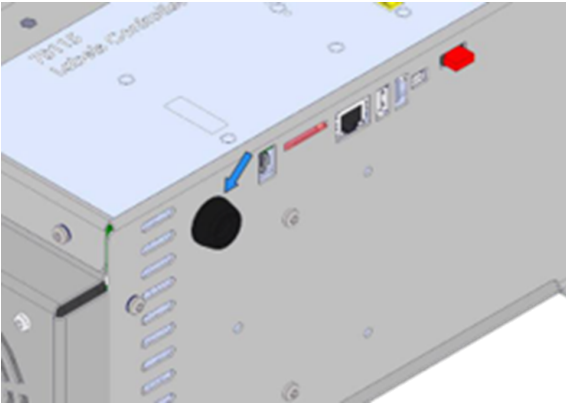
전기 구성에 대한 자세한 정보는 [myur.universal-robots.com/manuals](http://myur.universal-robots.com/manuals)에서 다운로드할 수 있는 UR 사용자 설명서의 전기 인터페이스를 참조하십시오.

# 12. 케이블 스트레인 릴리프 브래킷

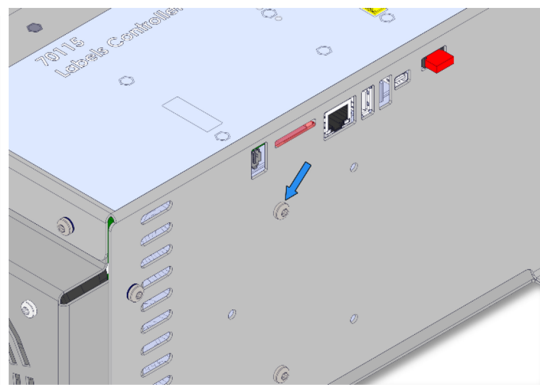
브래킷은 정상 작동 조건에서 터치 펜던트가 사용될 때 케이블 스트레인 릴리프를 제공합니다.

## 12.1. OEM Control Box AC

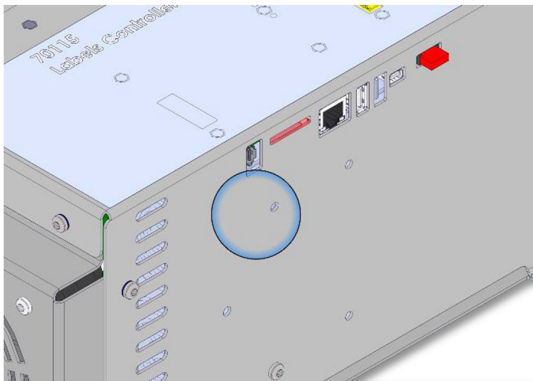
케이블 스트레인 릴리프 브래킷을 설치하고 사용하려면



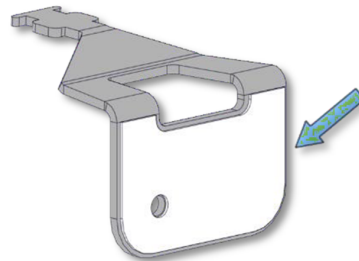
1. 고리를 제거합니다.



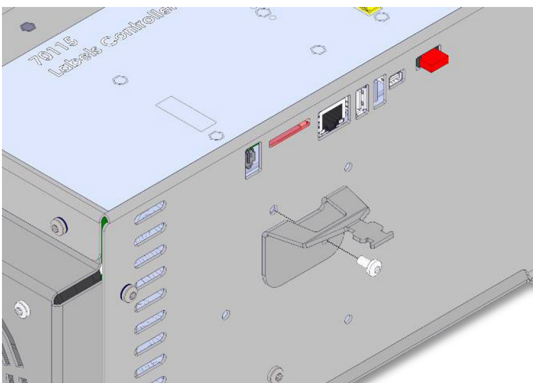
2. 나사를 제거합니다.



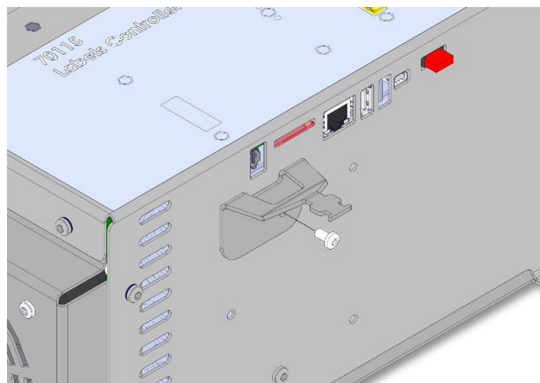
3. 알코올 용액으로 주위를 청소하고 알코올이 증발되도록 합니다.



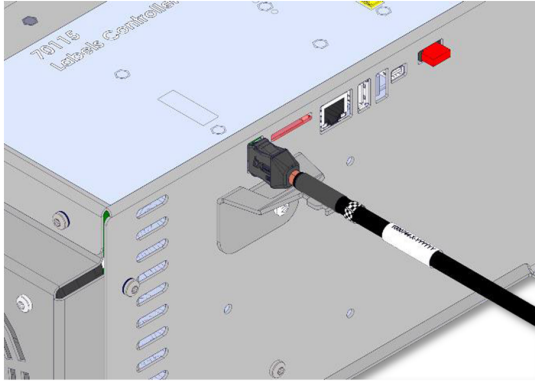
4. 접착 패치에서 보호 필름을 제거합니다.



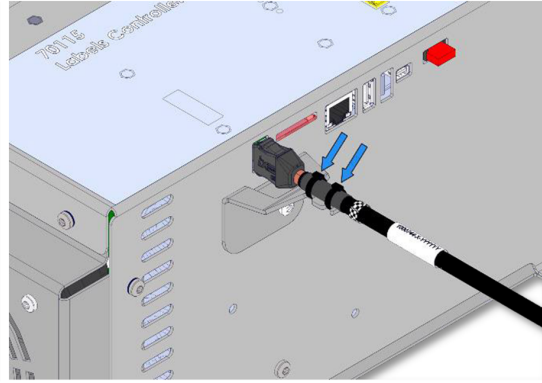
5. 동봉된 나사를 사용하여 브래킷을 정렬합니다.



6. 동봉된 나사를 조입니다(토크 1Nm).



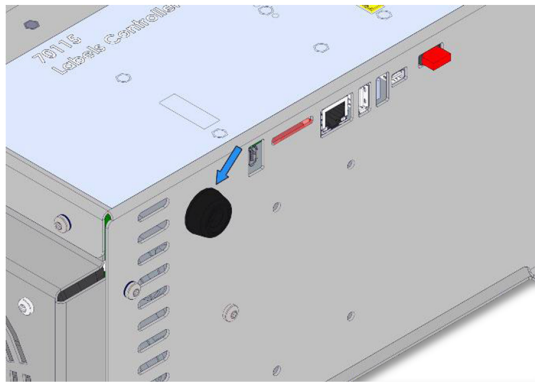
7. TP 케이블을 연결합니다.



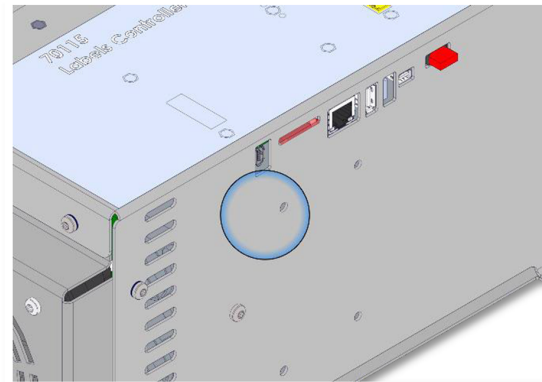
8. 동봉된 케이블 타이로 TP 케이블을 고정합니다.

## 12.2. OEM Control Box DC

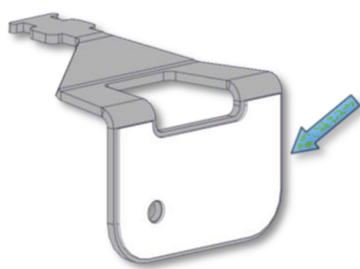
케이블 스트레인 릴리프 브래킷을 설치하고 사용하려면



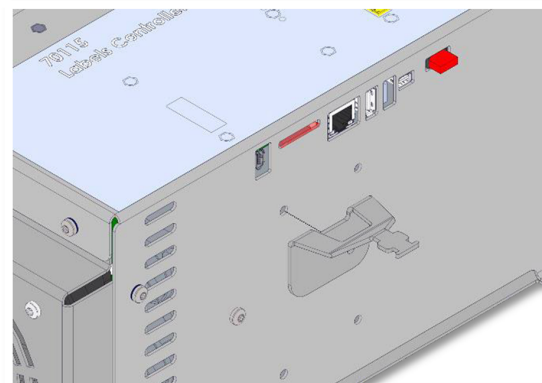
1. 고리를 제거합니다.



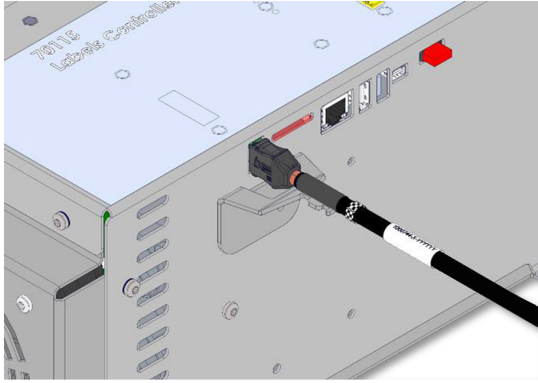
2. 알코올 용액으로 주위를 청소하고 알코올이 증발되도록 합니다.



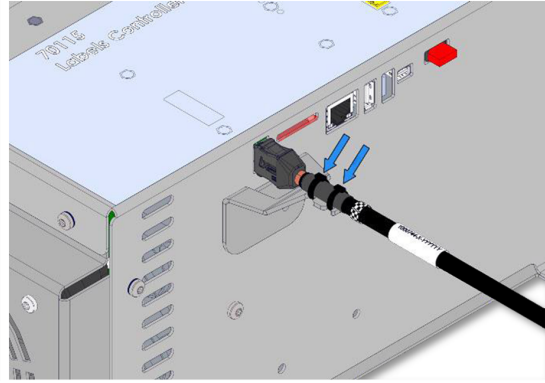
3. 접착 패치에서 보호 필름을 제거합니다.



4. 나사 구멍을 사용하여 브래킷을 정렬합니다.



5. TP 케이블을 연결합니다.



6. 동봉된 zip 타이로 TP 케이블을 고정합니다.

# 13. 인증

|                           |                                                                                                                                                                                                                                                                                                                                                                                                                            |
|---------------------------|----------------------------------------------------------------------------------------------------------------------------------------------------------------------------------------------------------------------------------------------------------------------------------------------------------------------------------------------------------------------------------------------------------------------------|
| <b>설명</b>                 | 이 섹션에는 OEM 컨트롤러가 장착된 <b>Universal Robots</b> 로봇에 유효한 인증 및 선언에 대한 정보가 포함되어 있습니다.                                                                                                                                                                                                                                                                                                                                            |
| <b>배송 품목</b>              | 공급업체가 명시한 대로 <b>Universal Robots</b> 로봇 배송 품목은 목재 포장재 생산에 대한 ISMPM-15 요구 사항을 준수하고 이에 따라 표시됩니다.                                                                                                                                                                                                                                                                                                                             |
| <b>품질 인증</b>              | <b>Universal Robots</b> 로봇은 지속적인 내부 테스트와 최종 라인 테스트 절차를 거칩니다. UR 테스트 절차는 지속적으로 검토 및 개선을 받는다.                                                                                                                                                                                                                                                                                                                                |
| <b>EU 지침<br/>안에 따른 선언</b> | <p><b>Universal Robots</b> 로봇은 아래 지침에 따라 인증되었습니다.</p> <ul style="list-style-type: none"> <li>• <b>2006/42/EC - Machinery Directive (MD)</b><br/>According to the Machinery Directive 2006/42/EC, Universal Robots robots are partly completed machinery, and do not have a CE mark on them.</li> <li>• <b>2012/19/EU - 전기/전자 장비 폐기물 (WEEE)</b><br/>전기/전자 장비 폐기물 처분에 대한 자세한 내용은 로봇 사용자 설명서의 7장, 폐기 및 환경을 참조하십시오.</li> </ul> |

소프트웨어 이름: PolyScope X  
소프트웨어 버전: 10.10  
문서 버전: 20.12.72



716-204-00