



UNIVERSAL ROBOTS

Ghid de instalare

OEM Control Box







716-208-00



Informațiile de față sunt proprietatea Universal Robots A/S și nu pot fi reproduse parțial sau în totalitate fără acordul scris prealabil al Universal Robots A/S. Informațiile de față pot fi modificate fără notificare prealabilă și nu trebuie considerate un angajament al Universal Robots A/S. Acest document este revizuit periodic.

Universal Robots A/S nu își asumă nicio responsabilitate pentru eventualele erori și omisiuni din acest document.

Copyright © 2019-2025 by Universal Robots A/S.

Logoul Universal Robots este o marcă înregistrată a Universal Robots A/S.

Cuprins

1. Prefață	8
1.1. Despre acest document	8
1.2. Company Details	8
2. Ce conține cutia	9
3. Curățarea robotului	10
4. Siguranță	11
4.1. Tipuri de mesaje de siguranță	11
4.2. Măsurile generale de siguranță	13
4.3. OEM AC FlexTail Safety Precautions	16
5. Instalația electrică: CA	17
5.1. Componente necesare	17
5.1.1. Cum se conectează firele la conector	17
5.2. Cablaj sursă de alimentare: CA	18
6. Electrical Installation: AC for OEM AC FlexTail	21
6.1. Cum se conectează firele la conector	21
6.2. Robot Connection for OEM AC FlexTail	23
6.2.1. Instalare disjunctoare circuit	24
7. Instalația electrică: CC	25
7.1. Componente necesare	25
7.1.1. Cum se conectează firele la conector	25
7.2. Cablaj sursă de alimentare: CC	27
8. Instalarea mecanică	30
9. Conectarea dispozitivelor externe	32
9.1. Porturi de conectare a dispozitivelor externe	32
9.2. Dispozitive de activare	33
9.3. Butoanele de comandă PORNIRE/OPRIRE de la distanță și Oprește de urgență	34
10. Specificații OEM Control Box	36
10.1. Specificații tehnice	36
10.2. Specificații electrice	36
10.3. Disiparea căldurii la unitatea de comandă	37
10.4. Schițe cu dimensiuni [mm]	38
11. Depanare	39
12. Suport de detensionare a cablului	40
12.1. OEM Control Box CA	40
12.2. OEM Control Box CC	41



13. Certificări 43

1. Prefață

1.1. Despre acest document

Descriere

This guide describes how to install a Universal Robots OEM Control Box for a Universal Robots robot arm.
You can find information to connect the OEM Control Box to both AC and DC power sources.

Installation for the latest version of the OEM Control Box, the OEM AC FlexTailis also described in this guide.

**NOTIFICARE**

Universal Robots declină orice responsabilitate, chiar și în cazul în care toate îndrumările din acest document au fost respectate.

1.2. Company Details

Universal Robots A/S

Energivej 25, 5260 Odense S, Denmark

+45 89 93 89 89

<https://www.universal-robots.com>

2. Ce conține cutia

Descriere

Cutia conține următoarele componente:

- Caseta de Comandă OEM
 - Acest document
 - Conector mamă cu patru pini WAGO 831
 - Suport de detensionare a cablului
-

3. Curățarea robotului

Curățarea zilnică

Puteți șterge orice urmă de praf/murdărie/ulei observată pe brațul robot și/sau dispozitivul de învățare cu o lavetă și unul dintre următorii agenți de curățare: apă, alcool izopropilic 70%, alcool cu 10% etanol sau soluție de naftalină 10%. În cazuri rare, pot fi vizibile din articulație cantități foarte mici de unsoare. Acest lucru nu afectează funcționarea, utilizarea sau durata de viață a articulației.

Curățarea suplimentară

Datorită accentului adăugat pe curățarea robotului, Universal Robots recomandă curățarea cu alcool izopropilic 70% (alcool dezinfectant).

1. Ștergeți robotul cu o lavetă din micro fibre răsucite și alcool izopropilic 70% (alcool dezinfectant).
2. Lăsați soluția de alcool izopropilic 70% pe robot timp de 5 minute, iar apoi curățați robotul utilizând procedura standard de curățare.

NU UTILIZAȚI PRODUSE PE BAZĂ DE CLOR. A nu se folosi soluție de curățare pe bază de clor, indiferent de concentrație.

4. Siguranță

4.1. Tipuri de mesaje de siguranță

Descriere

Mesajele de siguranță sunt utilizate pentru a evidenția informații importante. Citiți toate mesajele pentru a contribui la asigurarea siguranței și pentru a preveni rănirea personalului și deteriorarea produsului. Tipurile de mesaje de siguranță sunt definite mai jos.


AVERTISMENT

Indică o situație periculoasă care, dacă nu este evitată, poate duce la deces sau vătămare corporală gravă.


AVERTISMENT: PERICOL DE ELECTROCUTARE

Indică o situație de pericol electric iminent care, dacă nu este evitat, poate duce la deces sau vătămare corporală gravă.


AVERTISMENT: SUPRAFAȚĂ FIERBINTE

Indică o suprafață fierbinte periculoasă prin care pot apărea vătămări din cauza contactului și a proximității fără contact.


ATENȚIE

Indică o situație periculoasă care, dacă nu este evitată, ar putea duce la vătămări corporale.


ÎMPĂMÂNTARE

Indică împământarea.


ÎMPĂMÂNTARE DE PROTECȚIE

Indică împământarea de protecție.


NOTIFICARE

Indică riscul de deteriorare a echipamentului și/sau informații care trebuie reținute în mod special.


CITIȚI MANUALUL

Indică informații mai detaliate care trebuie consultate în manual.

4.2. Măsuri generale de siguranță

Descriere

Citiți mesajele generale de siguranță de mai jos înainte de a instala sau de a utiliza Caseta de comandă OEM. Pentru mai multe informații privind siguranța, consultați capitolul Siguranță din Manualul de utilizare al robotului Universal Robots.

**AVERTISMENT**

Neverificarea și nevalidarea sistemului de protecție și a funcționalității poate cauza deces sau vătămări grave.

- Asigurați-vă că toate măsurile de reducere a riscurilor funcționează conform proiectului și că reduc riscurile conform cerințelor.

**AVERTISMENT**

Neefectuarea unei evaluări a riscurilor înainte de instalare și operare poate duce la deteriorarea echipamentului sau la vătămarea corporală a personalului.

- Efectuați o evaluare a riscurilor înainte de instalare și exploatare.
- Citiți manualul de utilizare UR și manualul de service UR.

**AVERTISMENT: PERICOL DE ELECTROCUTARE**

Instalarea sau întreținerea echipamentului conectat la o sursă de alimentare poate duce la electrocutare.

- Deconectați echipamentul de la sursa de alimentare înainte de instalare sau întreținere.

**ATENȚIE**

Efectuarea incorectă a lucrărilor de instalare sau întreținere poate duce la deteriorarea echipamentului sau rănirea personalului.

- Numai personalul calificat este autorizat să efectueze lucrările de instalare, punere în funcțiune și întreținere.
- Citiți manualul de utilizare UR și manualul de service UR.

**ÎMPĂMÂNTARE**

Conectarea incorectă a sursei de alimentare sau a cablurilor de împământare poate duce la deteriorarea echipamentului sau rănirea personalului.

Daunele cauzate de conectarea incorectă a sursei de alimentare nu sunt acoperite de garanție. Înainte de a porni operarea echipamentului:

- Asigurați-vă de conectarea corectă a cablurilor pentru alimentare.
- Asigurați-vă de conectarea corectă a cablurilor pentru împământare.

**NOTIFICARE**

O descărcare electrostatică (ESD) poate provoca daune componentelor sensibile din caseta de comandă OEM.

- Purtați întotdeauna o brățară anti-ESD când lucrați la conexiunile electrice de la Caseta de comandă OEM.

4.3. OEM AC FlexTail Safety Precautions

Descriere

The notes below recommend how to handle your OEM AC FlexTail.



NOTIFICARE

Harsh pulling or jerking the cable extension can result in damage to equipment.

- Avoid harsh pulls or jerking motions on the cable extension.



NOTIFICARE

The OEM AC FlexTail is designed for fixed installation. The cable extension, as such, shall be fixed relative to the position of the OEM AC FlexTail.

- Do not overextend the cable extension.

5. Instalația electrică: CA

Descriere Această secțiune descrie modul de conectare a casetei de comandă OEM la o sursă de alimentare de CA.



AVERTISMENT: PERICOL DE ELECTROCUTARE

Instalarea sau întreținerea echipamentului conectat la o sursă de alimentare poate duce la electrocutare.

- Deconectați echipamentul de la sursa de alimentare înainte de instalare sau întreținere.

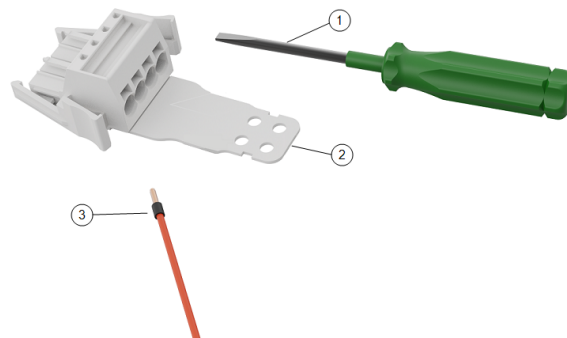
- For information on electrical specifications, see OEM Control Box Specifications

5.1. Componente necesare

Aveți nevoie de următoarele componente pentru a conecta cablurile electrice:

- Conectorul mamă cu patru poli WAGO 831 (inclus la caseta de comandă OEM).
- O șurubelniță cu cap plat de 5,5 x 0,8 mm. De exemplu: WAGO 210-721.
- Trei fire cu terminații metalice.

Ilustrația de mai jos prezintă elementele necesare.

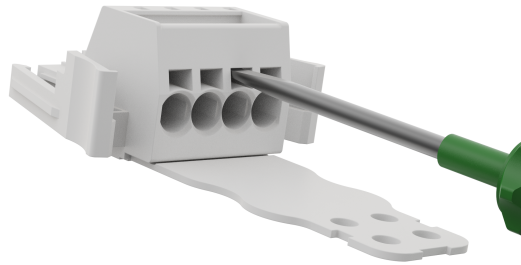


1	Sculă cu cap plat	2	Conector mamă WAGO (ilustrat conectat la CA)
3	Fir cu terminație metalică		

5.1.1. Cum se conectează firele la conector

Descriere Această secțiune descrie cum să conectați firele la un conector cu pârgii de blocare:

1. Introduceți șurubelnița într-o fantă plată de lângă un orificiu din conector.
2. Împingeți șurubelnița până când clema din interiorul orificiului se deschide. Țineți șurubelnița apăsată în fantă, așa cum se arată în figură.

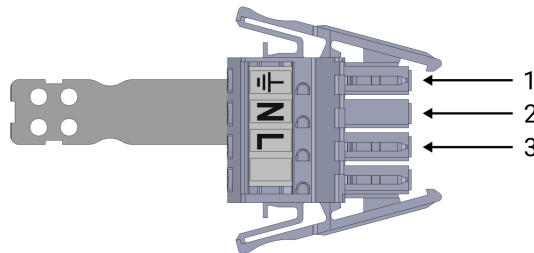


3. Inserați terminația cablului în orificiul deschis.
4. Asigurați-vă că terminația cablului este bine poziționată, scoateți șurubelnița pentru a închide orificiul.

5.2. Cablaj sursă de alimentare: CA

Atașați firele la conector

Utilizați următoarea schemă pentru a atașa cablurile la conector.



1	Împământare	2	Nul
3	Linie		

To connect the OEM Control Box to the power source:

1. Conectați următoarele cabluri la conector: nul, fază și împământare.
2. Conectați nulul și faza la sursa de alimentare principală. Conectați cablul de împământare la împământarea fabricii.
3. Introduceți conectorul în mufa de alimentare de la caseta de comandă OEM.



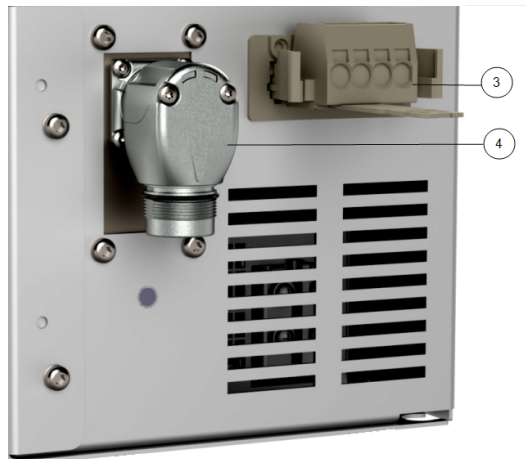
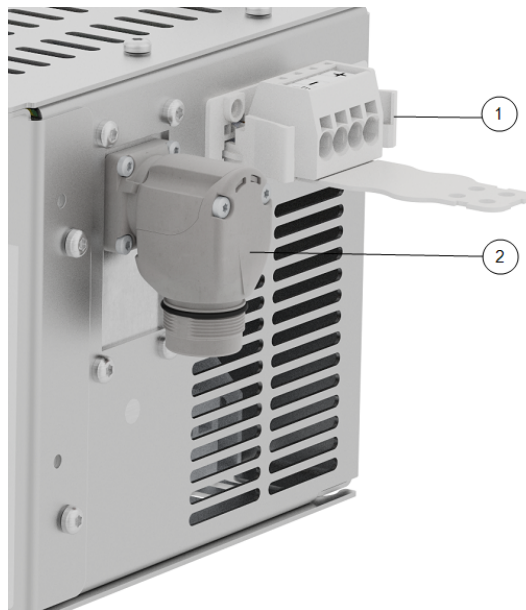
NOTIFICARE

Conectarea cablurilor la poli fără etichete poate afecta funcționarea robotului.

- Do not connect wires to poles without labels.

Descriere

The robot arm connector, illustrated below, is next to the power supply connector. Pentru detalii privind conectarea cablului de la brațul robot, consultați manualul de utilizare a robotului Universal Robots.

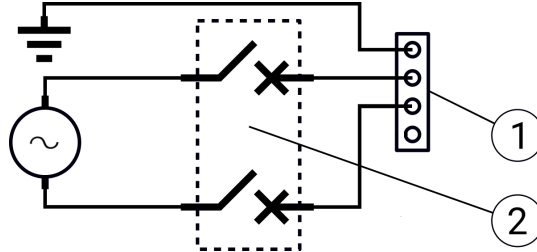


1	OEM CB connector	2	Conector braț robot
3	OEM CB connector (e-Series)	4	Robot arm connector (e-Series)

**Instalare
disjunctor
circuit**

Use a double pole circuit breaker to protect the power input connector, as it can also be used as a switch. If a fuse is used, then a two-pole switch must be installed between the fuse and power input connector.

Următoarea ilustrație prezintă schema de cablare a disjuncteurului.



1	Intrare alimentare OEM	2	Disjunctor circuit
---	------------------------	---	--------------------


ATENȚIE

Instalarea fără siguranțe sau întrerupătoare de circuit adecvate poate duce la deteriorarea echipamentului sau rănirea personalului.

- Instalarea trebuie să respecte standardul IEC 60364.

6. Electrical Installation: AC for OEM AC FlexTail

Descriere The OEM AC FlexTail uses the same AC electrical installation described in the previous section. However additional items are required to attach the cable extension.



AVERTISMENT: PERICOL DE ELECTROCUTARE

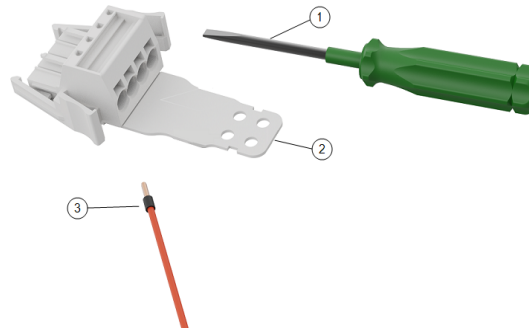
Instalarea sau întreținerea echipamentului conectat la o sursă de alimentare poate duce la electrocutare.

- Deconectați echipamentul de la sursa de alimentare înainte de instalare sau întreținere.

Aveți nevoie de următoarele componente pentru a conecta cablurile electrice:

- The WAGO 831 four-pole female connector (included)
- O șurubelniță cu cap plat de 5,5 x 0,8 mm. For example: WAGO 210-721
- Three wires with ferrule
- Four M4 screws (not included)

Ilustrația de mai jos prezintă elementele necesare.

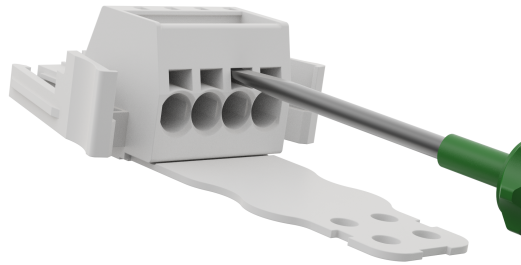


1	Sculă cu cap plat	2	Conector mamă WAGO (ilustrat conectat la CA)
3	Fir cu terminație metalică		

6.1. Cum se conectează firele la conector

Descriere Această secțiune descrie cum să conectați firele la un conector cu pârgii de blocare:

1. Introduceți șurubelnița într-o fantă plată de lângă un orificiu din conector.
2. Împingeți șurubelnița până când clema din interiorul orificiului se deschide. Țineți șurubelnița apăsată în fantă, așa cum se arată în figură.

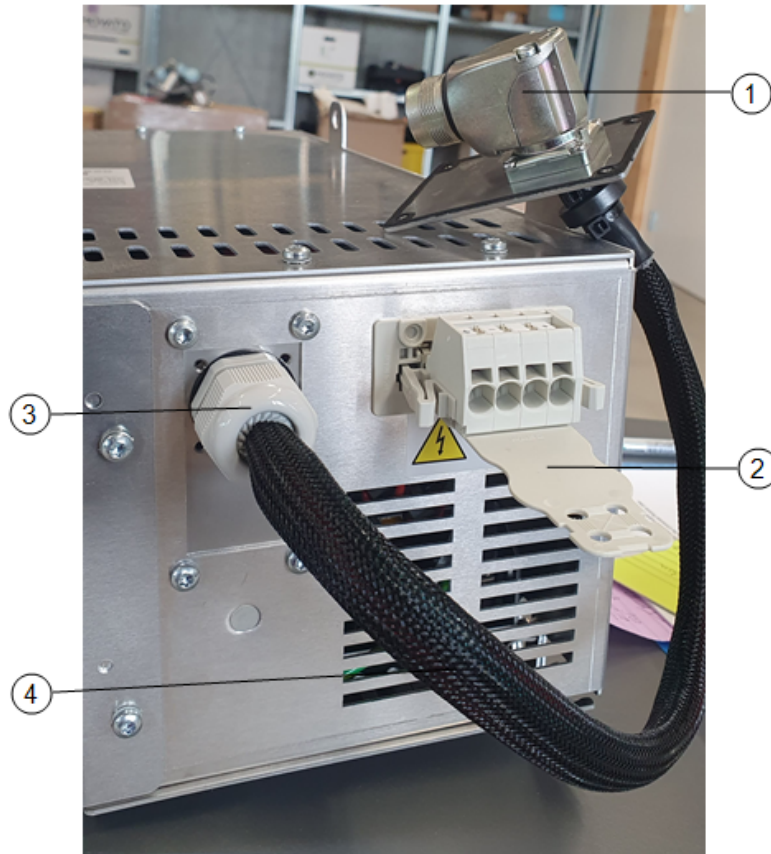


3. Inserați terminația cablului în orificiul deschis.
4. Asigurați-vă că terminația cablului este bine poziționată, scoateți șurubelnița pentru a închide orificiul.



6.2. Robot Connection for OEM AC FlexTail

Descriere The robot arm connector, illustrated below, is next to the power supply connector.



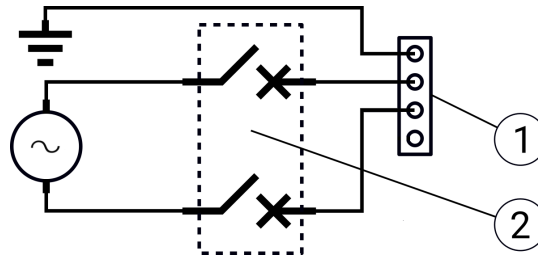
1	Conector braț robot	2	OEM CB connector
3	Presetupă cablu	4	Cable connector extension

6.2.1. Instalare disjunctor circuit

Descriere

Use a double pole circuit breaker to protect the power input connector, as it can also be used as a switch. If a fuse is used, then a two-pole switch must be installed between the fuse and power input connector.

Următoarea ilustrație prezintă schema de cablare a disjunctorului.



1	Intrare alimentare OEM	2	Disjunctor circuit
---	------------------------	---	--------------------



ATENȚIE

Instalarea fără siguranțe sau întrerupătoare de circuit adecvate poate duce la deteriorarea echipamentului sau rănirea personalului.

- Instalarea trebuie să respecte standardul IEC 60364.

7. Instalația electrică: CC

Descriere This section describes how to connect the OEM Control Box to an DC power source.



AVERTISMENT: PERICOL DE ELECTROCUTARE

Instalarea sau întreținerea echipamentului conectat la o sursă de alimentare poate duce la electrocutare.

- Deconectați echipamentul de la sursa de alimentare înainte de instalare sau întreținere.

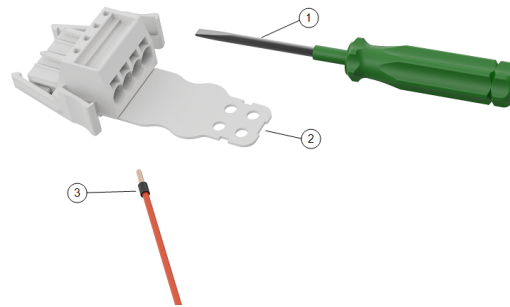
- For information on electrical specifications, see Technical Specifications.

7.1. Componente necesare

Componente Aveți nevoie de următoarele componente pentru a conecta cablurile electrice:

- Conectorul mamă cu patru poli WAGO 831 (inclus la caseta de comandă OEM).
- O șurubelniță cu cap plat de 5,5 x 0,8 mm. De exemplu: WAGO 210-721.
- Trei fire cu terminații metalice.

Ilustrația de mai jos prezintă elementele necesare.

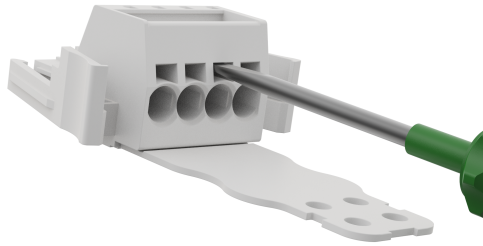


1	Sculă cu cap plat	2	WAGO female connector (DC depicted)
3	Fir cu terminație metalică		

7.1.1. Cum se conectează firele la conector

**Connect
Wires**

1. Introduceți șurubelnița într-o fantă plată de lângă un orificiu din conector.
2. Împingeți șurubelnița până când clema din interiorul orificiului se deschide. Țineți șurubelnița apăsată în fantă, așa cum se arată în figură.

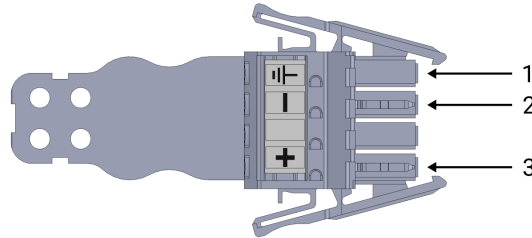


3. Inserați terminația cablului în orificiul deschis.
4. Asigurați-vă că terminația cablului este bine poziționată, scoateți șurubelnița pentru a închide orificiul.

7.2. Cablaj sursă de alimentare: CC

Descriere

Utilizați următoarea schemă pentru a atașa cablurile la conector.



1	Împământare	2	Negativ
3	Pozitiv		



NOTIFICARE

Inversarea polarității sursei de CC provoacă daune permanente la Caseta de comandă OEM.

Daunele cauzate de conectarea incorectă a sursei de alimentare nu sunt acoperite de garanție.

- Asigurați-vă că polaritatea este corectă înainte de a conecta sursa de alimentare.

To connect the OEM Control Box to the power source:

1. Conectați următoarele cabluri la conector: nul, fază și împământare (dacă există).
2. Conectați cablul de împământare la împământarea fabricii, în cazul în care aplicația acceptă o astfel de conexiune. Conectați cablul negativ și cel pozitiv la sursa de CC. Asigurați-vă că polaritatea este corectă.
3. Introduceți conectorul în mufa de alimentare de la caseta de comandă OEM.



NOTIFICARE

Conectarea cablurilor la poli fără etichete poate afecta funcționarea robotului.

- Do not connect wires to poles without labels.

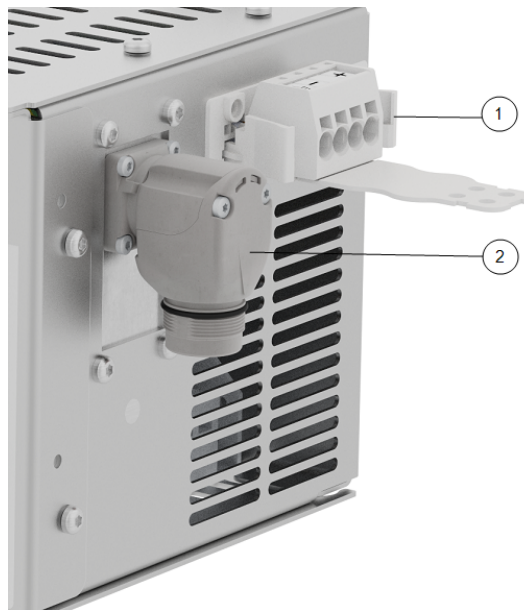
Circuit de pornire progresivă

Când Caseta de comandă OEM este conectată la o sursă de CC, curentul de vârf poate ajunge până la 400 A pentru 200 μs. Acest lucru poate duce la deteriorarea sursei de CC sau închide alte dispozitive electronice conectate la ea.

- Instalați un circuit de soft start atunci când utilizați o sursă de CC.

Descriere

The robot arm connector, illustrated below, is next to the power supply connector. Pentru detalii privind conectarea cablului de la brațul robot, consultați manualul de utilizare a robotului Universal Robots.

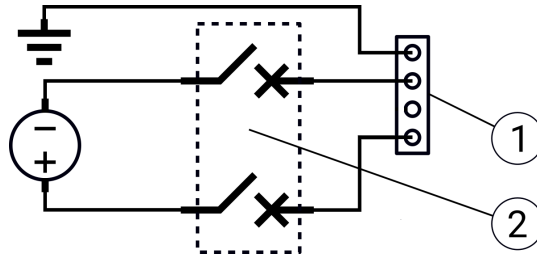


1	OEM CB connector	2	Conector braț robot
3	OEM CB connector (e-Series)	4	Robot arm connector (e-Series)

**Instalare
disjuncțor
circuit**

Use a double pole circuit breaker to protect the power input connector, as it can also be used as a switch. If a fuse is used, then a two-pole switch must be installed between the fuse and power input connector.

Următoarea ilustrație prezintă schema de cablare a disjuncțorului.



1	Intrare alimentare OEM	2	Disjuncțor circuit
---	------------------------	---	--------------------

**ATENȚIE**

Instalarea fără siguranțe sau întrerupătoare de circuit adecvate poate duce la deteriorarea echipamentului sau rănirea personalului.

- Instalarea trebuie să respecte standardul IEC 60364.

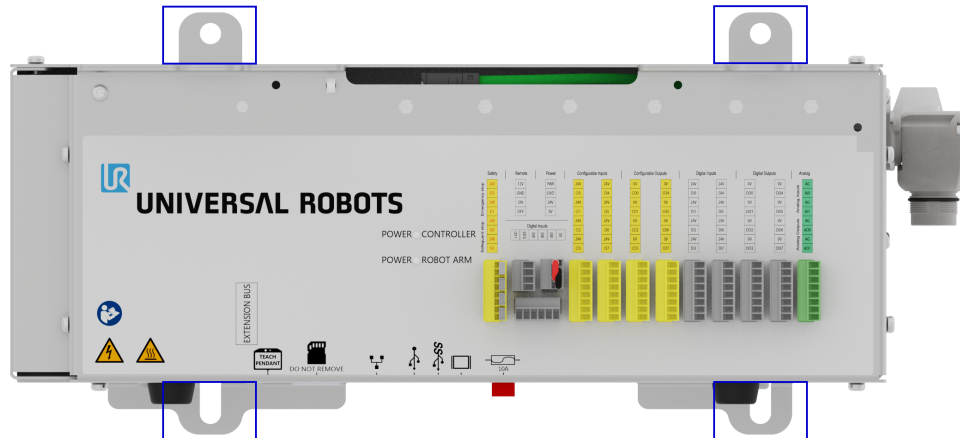
8. Instalarea mecanică

Descriere

Urmați aceste indicații pentru a asigura operarea sigură a casei de comandă OEM:

- Evitați acumularea de praf sau murdărie.
 - Evitați pătrunderea apei, folosirea de solvenți și alte substanțe chimice.
 - Mențineți temperatura aerului ambiant care intră în caseta de comandă OEM între 0-50°C.
 - Păstrați temperatura șasiului de aluminiu al controlerului în intervalul 0-65°C.
-

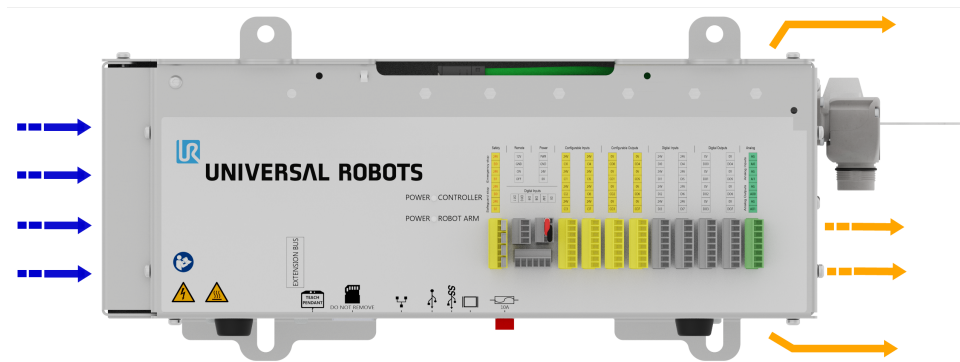
Utilizați suporturile de montaj, evidențiate mai jos, pentru a monta OEM Control Box. În funcție de versiune, OEM Control Box poate apărea ușor diferit de ilustrația de mai jos. Funcționalitatea nu este afectată de nicio diferență externă.



Pentru dimensiunile produsului, consultați secțiunea [10.1 Specificații tehnice](#) on page 36. Pentru schițe dimensionale, consultați secțiunea [10.4 Schițe cu dimensiuni \[mm\]](#) on page 38. Asigurați-vă că există suficient spațiu pentru cabluri și o circulație suficientă a aerului în jurul casei de comandă.

Se recomandă un spațiu de minim 50 mm în jurul orificiilor de admisie și de evacuare a aerului și trebuie luată în considerare evitarea recirculării aerului.

Pentru mai multe informații despre disiparea căldurii, consultați [10.3 Disiparea căldurii la unitatea de comandă](#) on page 37. Următoarea ilustrație arată fluxul de aer.



AVERTISMENT: SUPRAFAȚĂ FIERBINTE

Fluxul insuficient de aer sau recircularea aerului cald pot cauza supraîncălzirea și oprirea casei de comandă OEM.

Împământare

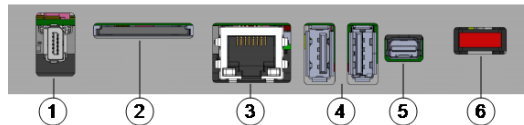
Carcasa OEM Control Box este conectată electric la pinul de împământare al conectorului sursei de alimentare. Orice suprafață de montare conductivă electric trebuie, de asemenea, conectată la împământare.

9. Conectarea dispozitivelor externe

9.1. Porturi de conectare a dispozitivelor externe

Descriere

Partea inferioară a casetei de comandă OEM conține un suport cu porturi pentru conectarea dispozitivelor externe. Următoarea ilustrație prezintă suportul.



1	Port pentru dispozitivul de învățare	2	Slot pentru card SD
3	Port Ethernet	4	Porturi USB
5	Mini Displayport	6	Siguranță plată mini 10 A

Port	Descriere
Dispozitiv de învățare	Port pentru conectarea dispozitivului de învățare (Dispozitivul de învățare se comercializează separat).
Ethernet	Conectează dispozitive externe care acceptă MODBUS, Ethernet/IP sau PROFINET.
Porturi USB	Conectează dispozitive USB, de exemplu un mouse, o tastatură, o unitate flash USB.
Mini Displayport	Conectează un monitor. Fluxul video de ieșire este identic cu cel de pe afișajul de la dispozitivul de învățare. Tipuri de conexiuni acceptate: <ul style="list-style-type: none"> • DP (conexiune directă). • DVI activ (folosind un convertor activ DP la DVI). • HDMI activ (folosind un convertor activ DP la HDMI).
Siguranță plată mini 10 A	Conectează o siguranță. Siguranța trebuie să fie marcată UL și să aibă un curent nominal de 10 A.
Card SD	Cardul SD este deja în portul pentru cardul SD.



NOTIFICARE

Scoaterea cardului SD în timpul funcționării poate deteriora sistemul. Nu scoateți cardul SD.

Conectarea unei tastaturi sau a unui monitor

Utilizați un port USB pentru a conecta o tastatură.
Utilizați mufa Mini Displayport pentru a conecta un monitor.



NOTIFICARE

Nu puteți conecta un mouse atunci când utilizați software-ul PSX.

Conectarea unui dispozitiv de învățare

Puteți utiliza caseta de comandă OEM PSX numai cu un dispozitiv de învățare (TP) sau cu un dispozitiv de învățare cu 3PE (3PE TP).

9.2. Dispozitive de activare

Conectarea unui dispozitiv de activare



NOTIFICARE

Dispozitivul de învățare cu 3PE nu este inclus la achiziționarea casetei de comandă OEM, prin urmare nu este prevăzută activarea funcționalității dispozitivului.

Utilizarea unui robot UR20 sau UR30 necesită un dispozitiv extern de activare sau un dispozitiv de învățare 3PE atunci când programați sau învățați în raza de acțiune a aplicației robotului.

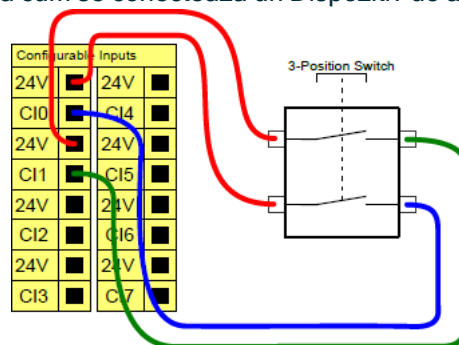
Vezi ISO 10218-2.

OEM Control Box acceptă următoarele configurații pentru dispozitive de activare:

- Dispozitiv de învățare 3PE
- Dispozitiv de activare cu trei poziții extern
- Dispozitiv de activare cu trei poziții extern și dispozitiv de învățare 3PE

Dispozitivul de învățare standard nu este acceptat pe roboții UR20 și UR30.

Ilustrația de mai jos arată cum se conectează un Dispozitiv de activare cu trei poziții



NOTIFICARE

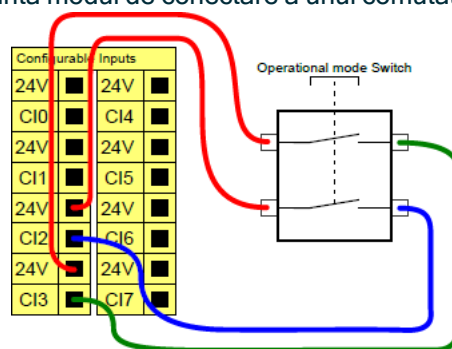
Cele două canale de intrare pentru inputul dispozitivului de activare cu trei poziții au o toleranță la deviație de o secundă.

Pentru a conecta un dispozitiv de activare la un robot UR Series

Connect a Three-Position Enabling Teach Pendant via the Control Box port (see 9.1 Porturi de conectare a dispozitivelor externe on page 32).
 sau
 Conectați un dispozitiv de activare cu trei poziții (consultați 9.1 Porturi de conectare a dispozitivelor externe on page 32) și un comutator de mod operațional (consultați Porturi de conectare a dispozitivelor 9.1 Porturi de conectare a dispozitivelor externe on page 32).
 Pentru informații complete și detaliate despre configurațiile electrice, consultați Interfața electrică din Manualul de utilizare UR, disponibil pentru descărcare la adresa: myur.universal-robots.com/manuals

Conectarea unui comutator de mod operațional

Utilizarea unui Dispozitiv de activare cu trei poziții necesită utilizarea unui comutator de Mod operațional.
 Ilustrația de mai jos prezintă modul de conectare a unui comutator de mod operațional.



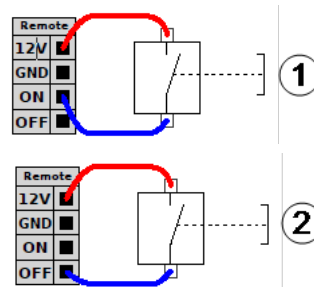
9.3. Butoanele de comandă PORNIRE/OPRIRE de la distanță și Opreire de urgență

Descriere

Caseta de comandă OEM necesită un buton de comandă de PORNIRE/OPRIRE de la distanță și un buton de oprire de urgență. Următoarele secțiuni descriu cum să le instalați utilizând porturile I/O.

Conectarea butonului de comandă PORNIRE/OPRIRE

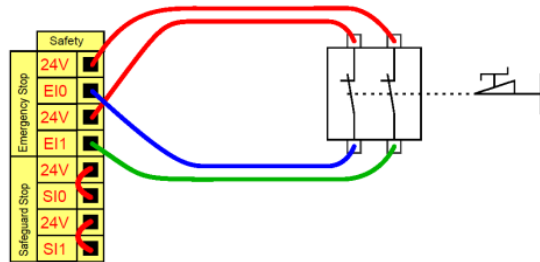
Imaginile de mai jos arată modul în care este conectată telecomanda Pornit/Oprit.



1	Stare: Pornit	2	Stare: Oprit
---	---------------	---	--------------

**Conectarea
butonului
Oprire de
urgență de la
distanță**

Instalați un buton de oprire de urgență extern (E-stop) dacă dispozitivul de învățare, ce conține un buton de oprire de urgență implicit, nu este conectat la caseta de comandă. Următoarea ilustrație prezintă instalarea minimă necesară pentru butonul Oprire de urgență.



10. Specificații OEM Control Box

10.1. Specificații tehnice

Specificații

OEM Control Box size (W x H x D)	451 mm x 150 mm x 168 mm
*OEM AC FlexTail size (W x H x D)	475 mm x 150 mm x 168 mm
*OEM AC FlexTail cable extension bend radius	25 mm
OEM Control Box weight	AC: 4.7 kg (10.4 lbs)
	DC: 4.3 kg (9.5 lbs)
*OEM AC FlexTail weight	AC (only): TBD
Porturi I/O Casetă de comandă OEM	16 intrări digitale, 16 ieșiri digitale, 2 intrări analogice, 2 ieșiri analogice
Sursă de alimentare Casetă de comandă OEM	24 V, max 2 A

* The dimensions differ slightly for the OEM AC FlexTail. There is no difference in functionality between the two types of OEM Control Box.

10.2. Specificații electrice

VARIANTĂ CA

Proprietate	Min	Tipic	Max	Unit
Input Voltage	90	100 - 240	264	VAC
External Mains Fuse (@ 90-200V)	15	-	16	A
External Mains Fuse (@ 200-265V)	8	-	16	A
Input Frequency	47	-	440	Hz
Stand-by Power	-	-	<1,5	W

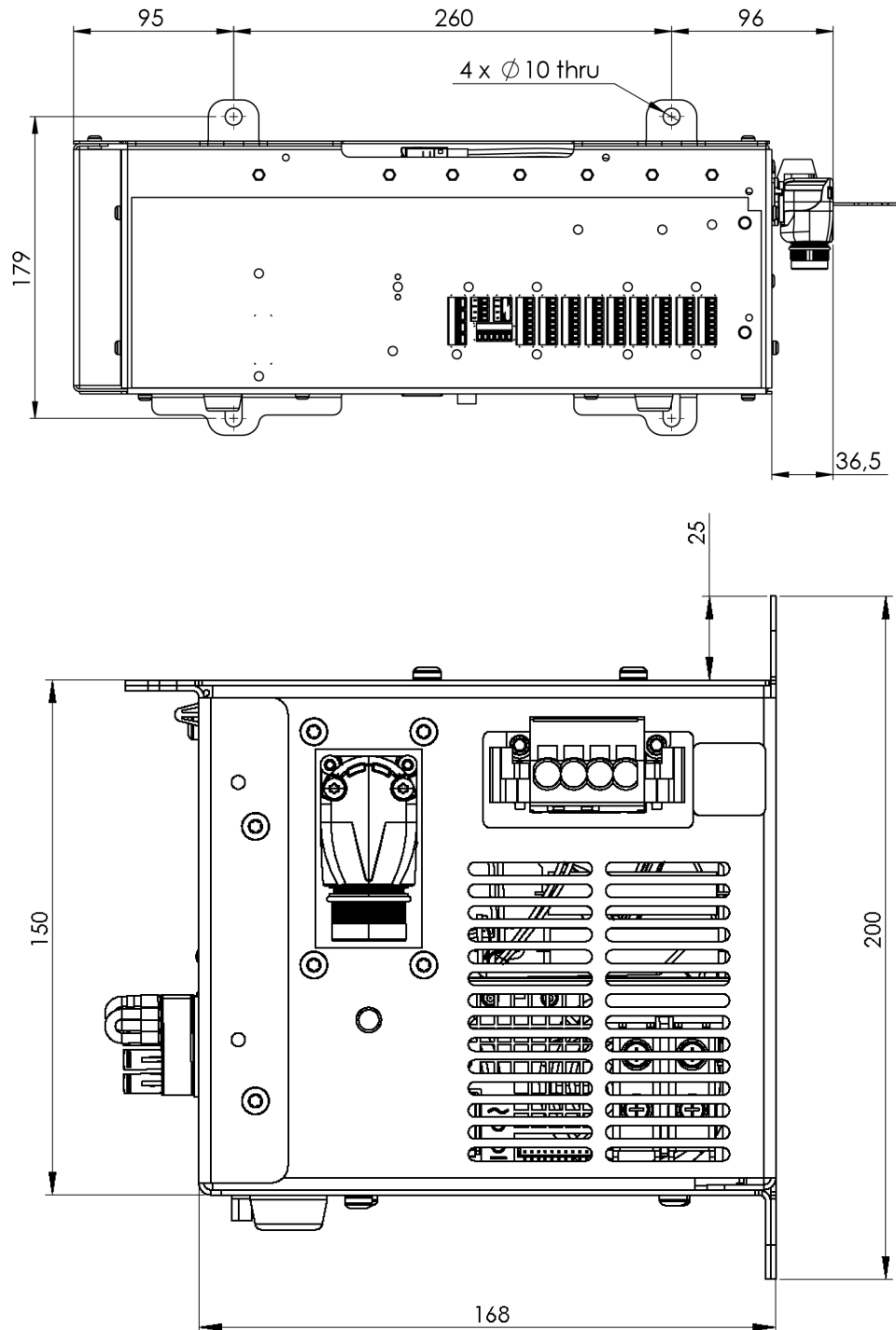
VARIANTĂ CC

Proprietate	Min	Tipic	Max	Unit
Tensiune intrare	19	24 - 48	72	VCC
Tensiune în stand-by	-	-	<7	W
Siguranță externă	-	-	100	A
Curent de vârf intrare (200)	-	-	400	A

10.3. Disiparea căldurii la unitatea de comandă

Tip robot	Max. Disiparea căldurii
UR20 & UR30	350 W
UR16e & UR10e	130 W
UR5e & UR3e	100 W

10.4. Schițe cu dimensiuni [mm]



Copyright © 2019-2025 by Universal Robots A/S. Toate drepturile rezervate.

11. Depanare

OEM Control Box Varianta CA

Simptom	Soluție posibilă
Caseta de comandă nu pornește.	Verificați dacă sursa de alimentare este cablată corect (vezi 5.2 Cablaj sursă de alimentare: CA on page 18).
Caseta de comandă pornește pentru câteva secunde, apoi se oprește.	Apăsarea butonului de PORNIRE mai mult de 5 secunde oprește caseta de comandă. Apăsați butonul doar 1-2 secunde.
Performanța robotului este instabilă.	<ul style="list-style-type: none"> • Verificați dacă tensiunea de intrare se încadrează în specificații (vezi 10.1 Specificații tehnice on page 36) • Verificați împământarea (evitați buclele de împământare sau șuruburile slăbite).

OEM Control Box Varianta CC

Simptom	Soluție posibilă
Caseta de comandă nu pornește.	<ul style="list-style-type: none"> • Verificați dacă sursa de alimentare este cablată corect (vezi 7.2 Cablaj sursă de alimentare: CC on page 27). • Asigurați-vă că polaritatea sursei de CC este corectă. Inversarea polarității provoacă daune permanente la Caseta de comandă OEM.
Caseta de comandă pornește pentru câteva secunde, apoi se oprește.	Apăsarea butonului de PORNIRE mai mult de 5 secunde oprește caseta de comandă. Apăsați butonul doar 1-2 secunde.
Caseta de comandă nu pornește sau performanța robotului este instabilă.	<ul style="list-style-type: none"> • Verificați dacă tensiunea CC de intrare se încadrează în specificațiile din 10.1 Specificații tehnice on page 36. • Verificați dacă sursa de CC are suficientă încărcare pentru a furniza curentul inițial sistemului.

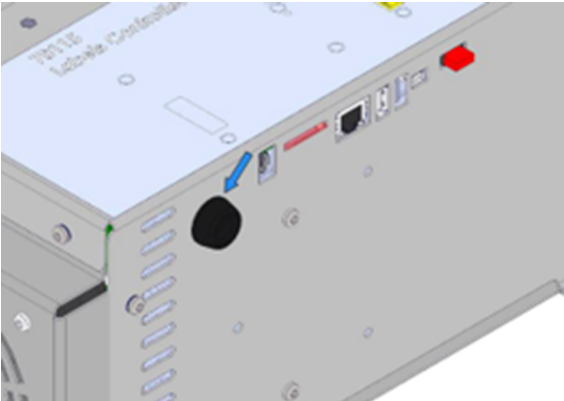
Pentru informații complete și detaliate despre configurațiile electrice, consultați Interfața electrică din Manualul de utilizare UR, disponibil pentru descărcare la adresa: myur.universal-robots.com/manuals

12. Suport de detensionare a cablului

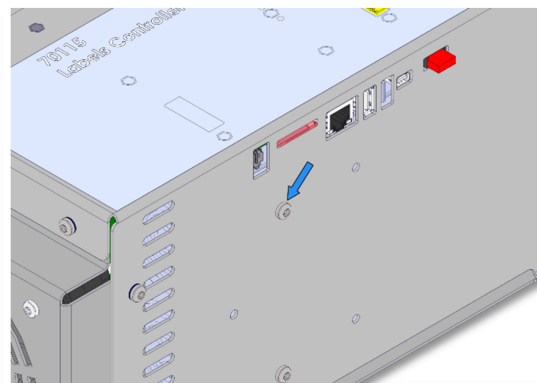
Suportul asigură reducerea tensionării cablului atunci când dispozitivul de învățare este în uz, în condiții normale de funcționare.

12.1. OEM Control Box CA

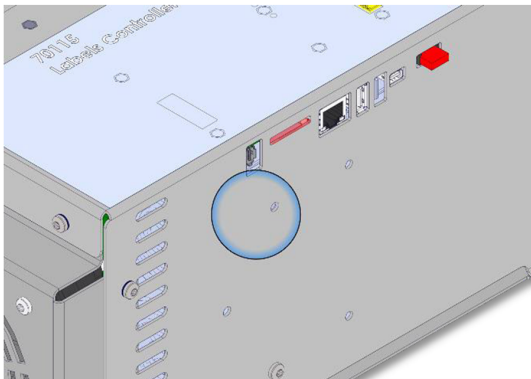
Pentru a instala și utiliza suportul de eliberare a tensionării cablului



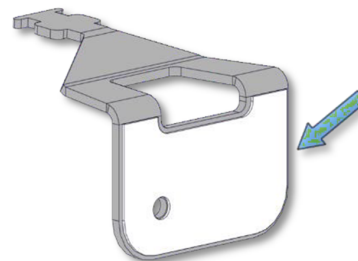
1. Scoateți manșonul



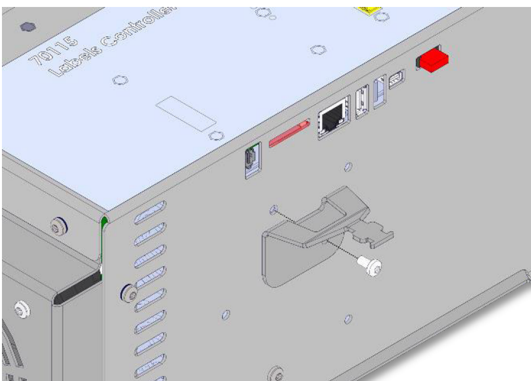
2. Scoateți șurubul



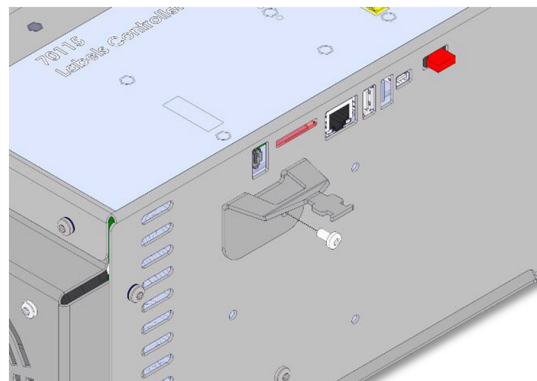
3. Curățați zona cu soluție pe bază de alcool și lăsați alcoolul să se evapore.



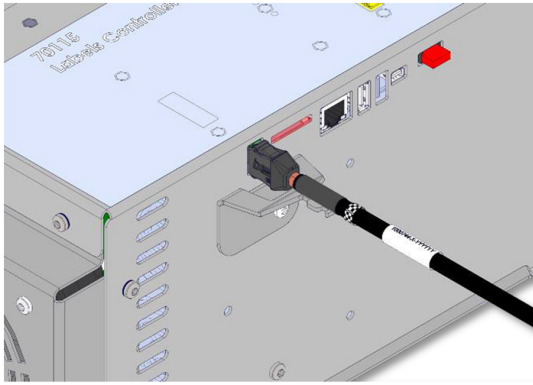
4. Îndepărtați folia de protecție de pe plasturele adeziv



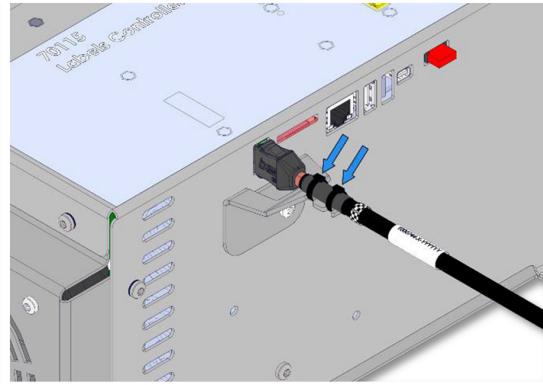
5. Aliniați suportul folosind șurubul inclus



6. Strângeți șurubul inclus (cuplu 1Nm)



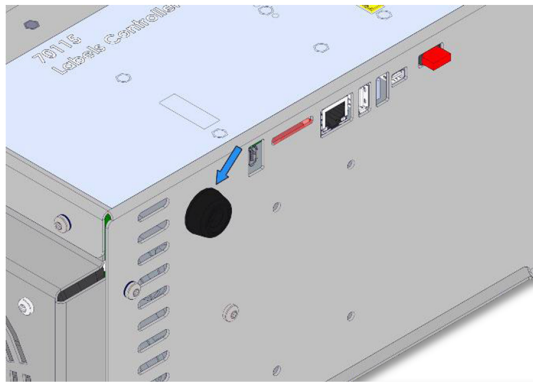
7. Conectați cablul de la TP



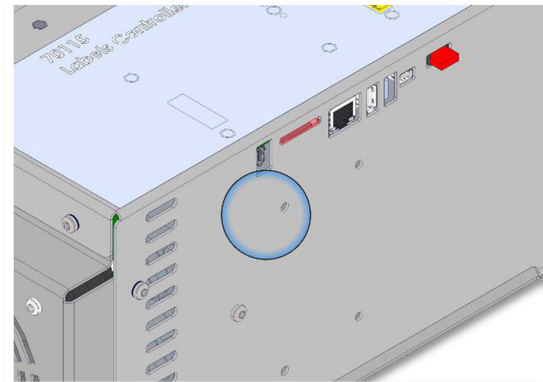
8. Fixați cablul TP cu brățelele incluse

12.2. OEM Control Box CC

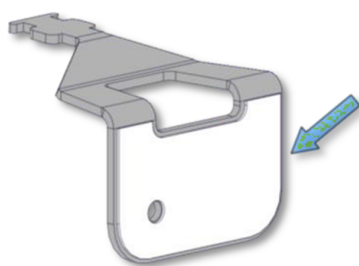
Pentru a instala și utiliza suportul de eliberare a tensionării cablului



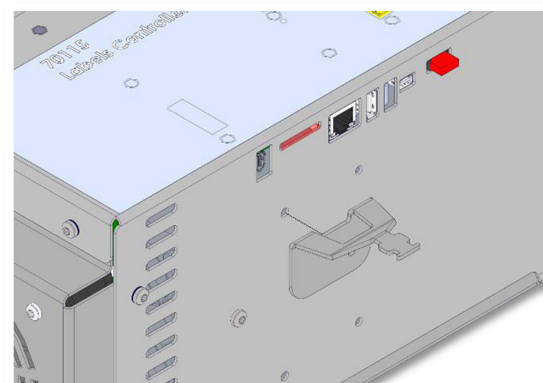
1. Scoateți manșonul

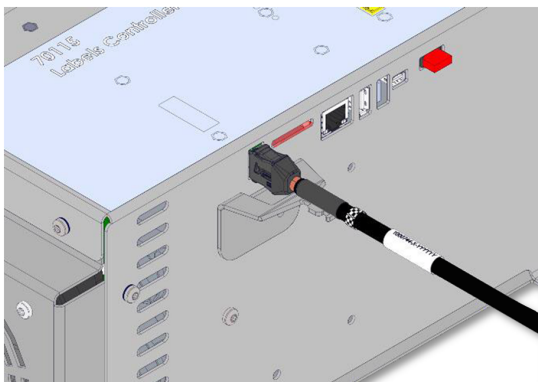


2. Curățați zona cu soluție pe bază de alcool și lăsați alcoolul să se evapore.

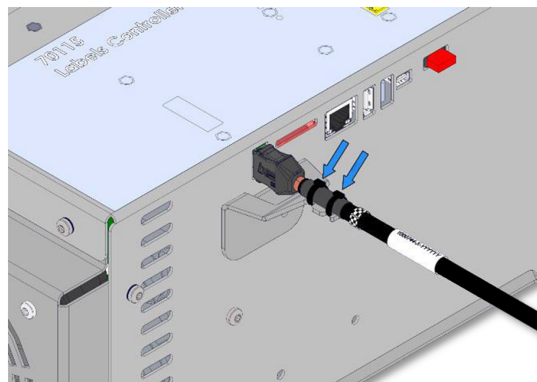


3. Îndepărtați folia de protecție de pe plasturele adeziv 4. Aliniați suportul folosind orificiul șurubului





5. Conectați cablul de la TP



6. Fixați cablul TP cu brățelele incluse

13. Certificări

Descriere

Această secțiune conține informații despre certificatele și declarațiile valabile pentru roboții Universal Robots cu controlere OEM.

Materialele de ambalare pentru expediere

Conform declarației furnizorilor noștri, materialele de transport pentru roboții Universal Robots respectă cerințele ISPM-15 pentru producția de materiale de ambalare din lemn și sunt marcate în conformitate cu această schemă.

Certificarea calității

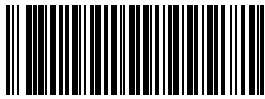
Roboții Universal Robots sunt supuși unor teste interne continue și unor proceduri de testare la final de linie de fabricație. Procesele de testare UR sunt revizuite și îmbunătățite permanent.

Declarații conform directivelor UE

Roboții Universal Robots sunt certificați în conformitate cu directivele de mai jos.

- **2006/42/EC - Machinery Directive (MD)**
According to the Machinery Directive 2006/42/EC, Universal Robots robots are partly completed machinery, and do not have a CE mark on them.
 - **2012/19/UE - Deșeuri de echipamente electrice și electronice (DEEE)**
Pentru informații privind eliminarea deșeurilor de echipamente electrice și electronice, consultați capitolul 7, Eliminarea și Mediul din manualul de utilizare al robotului.
-

Nume software: PolyScope X
Versiune software: 10.10
Versiune document: 20.12.72



716-208-00