

UR3e

Technické specifikace

UR3e je nejmenší a nejkompaktnější ze všech robotů UR. Díky nosnosti 3 kg, dosahu 500 mm a kompaktním rozměrům je robot UR3e ideální pro práci v omezených pracovních prostorech.

K dnešnímu dni bylo zákazníkům z různých odvětví po celém světě dodáno více než 100 000 průmyslových kolaborativních robotů UR. Řada cobotů e-Series přináší do vaší aplikace mimořádnou flexibilitu a bezkonkurenční pohodlí při používání.

Aktualizováno v květnu 2025.

Copyright © 2025 Universal Robots A/S. Všechna práva vyhrazena.

Prvky

Klasifikace IP	IP54
Hluk	< 60 dB(A)
Montáž ramene	Jakákoli orientace
I/O porty na přírubě nástroje	
Digitální vstup	2
Digitální výstup	2
Analogový vstup	2
Napětí zdroje napájení	12/24 V
Zdroj napájení	600 mA

Fyzický

Rozměry v klidovém stavu	Ø 128 mm
Materiály	Hliník, plast, ocel
Příruba nástroje	8pinová zásuvka M8, EN ISO-9409-1-50-4-M6
Typ konektoru	8pinová zásuvka M8
Délka kabelu (rameno robota)	6 m (236 in)
Hmotnost včetně kabelu	11,2 kg (17,7 lb)
Vlhkost	≤ 90% relativní vlhkosti (bez kondenzace)

Kontakt

Universal Robots A/S
Energivej 51
5260 Odense
Dánsko

+45 89 93 89 89
sales@universal-robots.com
universal-robots.com

Přenosný ovládací terminál

Prvky

Klasifikace IP	IP54
Vlhkost	≤ 90% relativní vlhkosti (bez kondenzace)
Rozlišení displeje	1280 x 800 pixelů

Fyzický

Materiály	Plast
Velikost přenosného ovládacího terminálu (Š x V x H)	300 mm x 231 mm x 50 mm (11,8 in x 9,1 in x 1,97 in)
Hmotnost	1,6 kg (3,5 lb) včetně kabelu přenosného ovládacího terminálu o délce 1 m
Délka kabelu	4,5 m (177,17 in)

Ovládací jednotka

Prvky

Klasifikace IP	IP44
Rozsah provozních teplot	Teplota okolí: 0-50°C (32-122°F)
Vlhkost	≤ 90% relativní vlhkosti (bez kondenzace)

I/O porty

Digitální vstup	16
Digitální výstup	16
Analogový vstup	2
Analogový výstup	2
Kvadrurní digitální vstupy	4
Zdroj napájení I/O	24 V, 2 A

Průmyslové protokoly

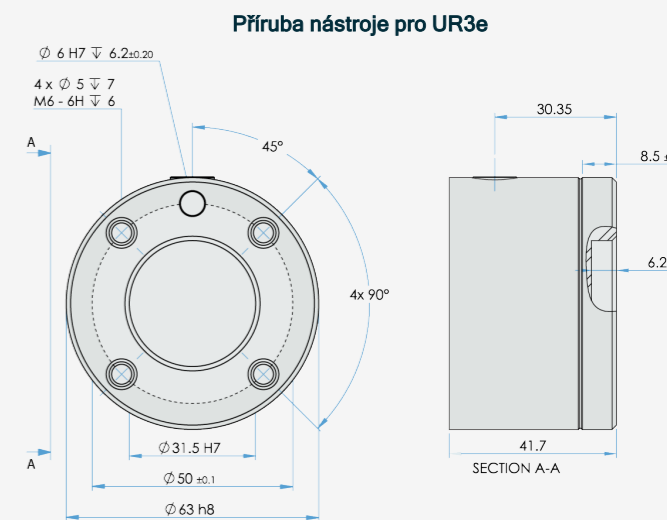
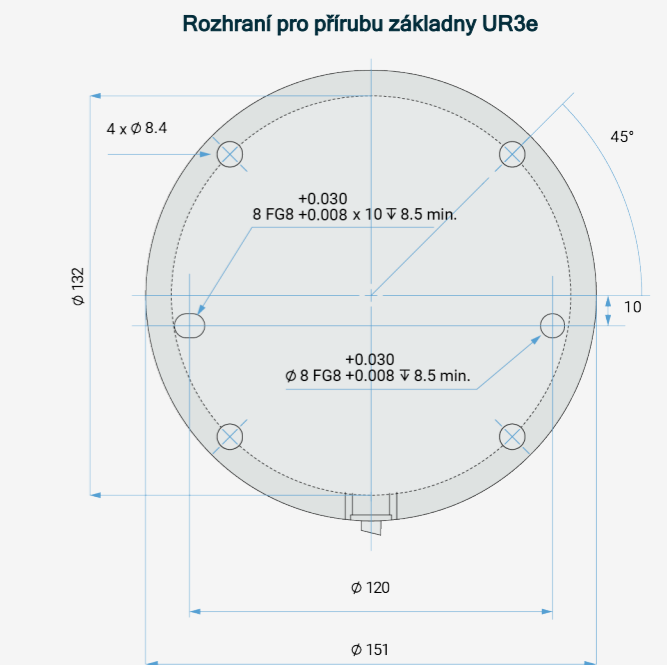
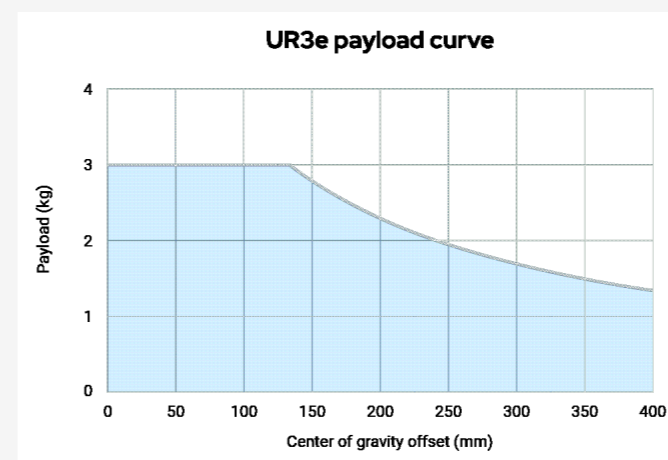
Modbus TCP (Klient/Server)	
Adaptér Ethernet/IP	
Zařízení PROFINET, PROFI-safe ROS/ROS2	
Ethernet 1 Gb/s	
USB 2.0 USB 3.0	
Mini DisplayPort	
Rozhraní vstřikovacího lisu (SPI AN-146 & Euromap-67)*	
Zdroj napájení	100-240 VAC, 47-440 Hz

*Platí pouze pro OEM verzi.

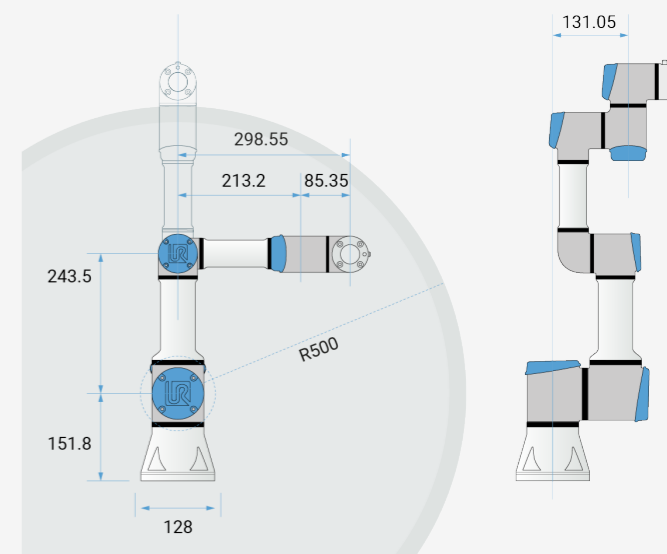
Fyzický

Rozměry ovládací jednotky (Š x V x H)	460 mm x 449 mm x 254 mm (18,2 in x 17,6 in x 10 in)
Hmotnost	12 kg (26,5 lb)
Materiály	Práškově lakovaná ocel

Ovládací jednotka je k dispozici také ve verzi OEM.



Rozměry a dosah UR3e



POKUD NENÍ UVEDENO JINAK:
Rozměry jsou v milimetrech. Tolerance ± 0,1 mm ± 0,5°

UR3e

Obecné specifikace

Užitečné zatížení	3 kg (6,6 lb)
Dosah	500 mm (19,7 in)
Počet stupňů volnosti	6 otočných kloubů
Programování	12palcová dotyková obrazovka s grafickým uživatelským rozhraním PolyScope

Spotřeba (průměrná)	
Maximální výkon	300 W
Mírné provozní nastavení	150 W

Rozsah provozních teplot	Teplota prostředí: 0-50 °C (32-122 °F)
--------------------------	---

Bezpečnostní funkce	20 konfigurovatelných bezpečnostních funkcí
---------------------	---

V souladu s	EN ISO 13849-1 (PLd kategorie 3), EN ISO 10218-1
-------------	---

Rameno robota UR3e

Výkon

Snímání síly, příruba nástroje / snímač točivého momentu	Síla, x-y-z	Točivý moment, x-y-z
Rozsah	± 30,0 N	± 10,0 Nm
Přesnost	± 2,0 N	± 0,1 Nm
Přesnost	± 3,5 N	± 0,1 Nm

Pohyb

Maximální rychlost TCP	1 m/s
Opakovatelnost pozice podle ISO 9283	± 0,03 mm

Pohyb osy	Pracovní rozsah	Maximální rychlost
Základna	± 360°	± 180°/s
Rameno	± 360°	± 180°/s
Loket	± 360°	± 180°/s
Zápěstí 1	± 360°	± 360°/s
Zápěstí 2	± 360°	± 360°/s
Zápěstí 3	Nekonečno	± 360°/s