

UR3e

Tekniske specifikationer

UR3e er den mindste og mest kompakte af alle UR-robotterne. Med en nyttelast på 3 kg, en rækkevidde på 500 mm og en lille formfaktor har UR3e-enheden den perfekte størrelse til at arbejde i trange arbejdsområder.

Indtil nu har UR leveret mere end 100.000 samarbejdende industrirobotter til kunder i mange forskellige brancher og rundt om i verden. E-serien af kobots giver utrolig fleksibilitet og uovertruffen brugervenlighed i anvendelsen.

Opdateret maj 2025.

Ophavsret © 2025 Universal Robots A/S. Alle rettigheder forbeholdes.

Funktioner

IP kapslingsklasse	IP54
Støj	< 60 dB(A)
Arm montering	Enhver orientering
I/O-porte ved værktøjsflange	
Digital ind	2
Digital ud	2
Analog ind	2
Strømforsyningsspænding	12/24 V
Strømforsyning	600 mA

Fysisk

Basemål	Ø 128 mm
Materialer	Aluminium, plast, stål
Værktøjsflange	M8 8-bens hun, EN ISO-9409-1-50-4-M6
Konnectortype	M8 8-bens hun
Kabellængde (robotarm)	6 m (236 tommer)
Vægt inklusive kabel	11,2 kg (17,7 lbs)
Luftfugtighed	≤90% relativ luftfugtighed (ikke-kondenserende)

Kontakt

Universal Robots A/S
Energivej 51
5260 Odense
Danmark

+45 89 93 89 89
sales@universal-robots.com
universal-robots.com

UR3e

Generel specifikation

Nyttelast	3 kg (6,6 lbs)
Rækkevidde	500 mm (19,7 tommer)
Frihedsgrader	6 drejeled
Programmering	12 tommers berøringsskærm med PolyScope grafisk brugergrænseflade
Strømforbrug (gennemsnit)	
Maksimal effekt	300 W
Moderate driftsindstillinger	150 W
Driftstemperaturområde	Omgivelsestemperatur: 0-50°C (32-122°F)
Sikkerhedsfunktioner	20 konfigurerbare sikkerhedsfunktioner
I overensstemmelse med	EN ISO 13849-1 (PLd kategori 3), EN ISO 10218-1

UR3e robotarm

Ydeevne

Kraftføling, værktøjsflange/momentføler	Kraft, x-y-z	Moment, x-y-z
Interval	± 30,0 N	± 10,0 Nm
Præcision	± 2,0 N	± 0,1 Nm
Nøjagtighed	± 3,5 N	± 0,1 Nm

Bevægelse

Maks. TCP-hastighed	1 m/s
Gentagelighed for positur i henhold til ISO 9283	± 0,03 mm

Aksebevægelse	Arbejdsområde	Maksimal hastighed
Base	± 360°	± 180°/s
Skulder	± 360°	± 180°/s
Albue	± 360°	± 180°/s
Håndled 1	± 360°	± 360°/s
Håndled 2	± 360°	± 360°/s
Håndled 3	Uendelig	± 360°/s

Programmeringskonsol

Funktioner

IP kapslingsklasse	IP54
Luftfugtighed	≤90% relativ luftfugtighed (ikke-kondenserende)
Skærmopløsning	1280 x 800 pixels

Fysisk

Materialer	Plast
Programmeringskonsol størrelse (B x H x D)	300 mm x 231 mm x 50 mm (11,8 tommer x 9,1 tommer x 1,97 tommer)
Vægt	1,6 kg (3,5 lbs) inklusive 1 m programmeringskonsol-kabel
Kabellængde	4,5 m (177,17 tommer)

Kontrollerskab

Funktioner

IP kapslingsklasse	IP44
Driftstemperaturområde	Omgivelsestemperatur: 0-50°C (32-122°F)
Luftfugtighed	≤90% relativ luftfugtighed (ikke-kondenserende)

I/O-porte

Digital ind	16
Digital ud	16
Analog ind	2
Analog ud	2
Kvadratur digitale indgange	4
I/O strømforsyning	24V, 2A

Industriprotokoller

Hardwaregrænseflader	Ethernet 1 Gb/s USB 2.0 USB 3.0 Mini DisplayPort Sprøjtetøbemaskine-grænseflade (SPI AN-146 & Euromap-67)*
----------------------	---

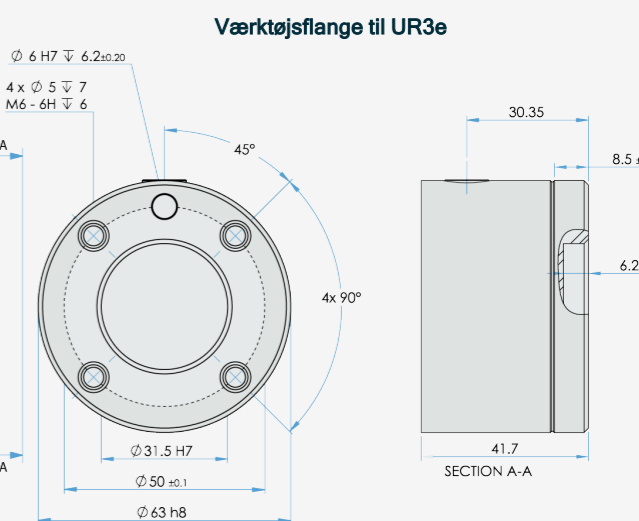
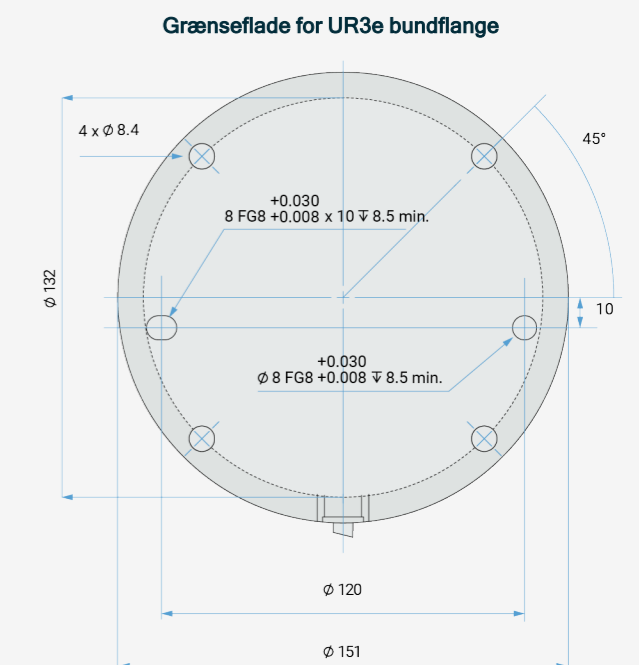
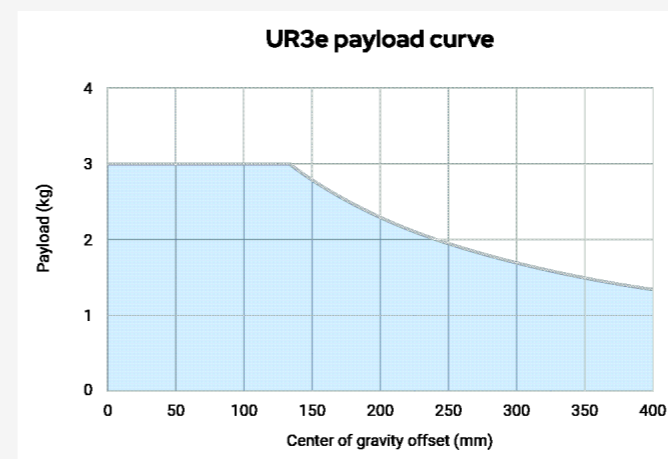
Strømkilde 100-240 VAC, 47-440 Hz

*Gælder kun for OEM-version.

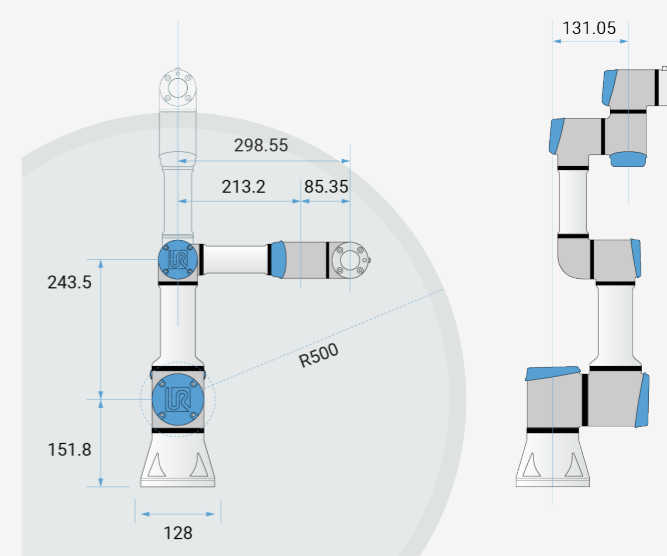
Fysisk

Kontrollerskab, mål (B x H x D)	460 mm x 449 mm x 254 mm (18,2 tommer x 17,6 tommer x 10 tommer)
Vægt	12 kg (26,5 lbs)
Materialer	Pulverlakeret stål

Kontrolboksen fås også i en OEM-version.



Dimensioner og rækkevidde for UR3e



MEDMINDRE ANDET ER ANGIVET:

Dimensionerne er i millimeter. Tolerance ± 0,1 mm ± 0,5°