

## UR3e Technische Spezifikationen

Der UR3e ist der kleinste und kompakteste aller UR-Roboter. Mit einer Nutzlast von 3 kg und einer Reichweite von 500 mm eignet sich der kleine Formfaktor des UR3e perfekt für enge Arbeitsräume.

Bis heute wurden mehr als 100.000 kollaborative Industrieroboter von UR an Kunden in allen Industrien und auf der ganzen Welt geliefert. Die Coboter der e-Serie bieten für Ihren Anwendungszweck unglaubliche Flexibilität und beispiellose Benutzerfreundlichkeit.

Aktualisiert im Mai 2025.

Copyright © 2025 von Universal Robots A/S. Alle Rechte vorbehalten.

### Merkmale

IP-Klassifizierung	IP54
Störung	< 60 dB(A)
Armmontage	Beliebige Ausrichtung
<b>E/A-Anschlüsse am Werkzeugflansch</b>	
Digitaler Eingang	2
Digitaler Ausgang	2
Analoger Eingang	2
Versorgungsspannung	12/24 V
Stromversorgung	600 mA

### Physisch

Stellfläche	Ø 128 mm
Materialien	Aluminium, Kunststoff, Stahl
Werkzeugflansch	M8 8-Pin weiblich, EN ISO-9409-1-50-4-M6
Anschlussstyp	M8 8-Pin weiblich
Kabellänge (Roboterarm)	6 m (236 in)
Gewicht inklusive Kabel	11,2 kg (17,7 lbs)
Luftfeuchtigkeit	≤ 90 % RH (nicht kondensierend)

### Kontakt

Universal Robots A/S  
Energivej 51  
5260 Odense  
Dänemark  
+45 89 93 89 89  
[sales@universal-robots.com](mailto:sales@universal-robots.com)  
[universal-robots.com](http://universal-robots.com)

### Teach-Pendant

#### Merkmale

IP-Klassifizierung	IP54
Luftfeuchtigkeit	≤ 90 % RH (nicht kondensierend)
Bildschirmauflösung	1280 x 800 Pixel

#### Physisch

Materialien	Kunststoff
Teach-Pendant-Größe (B x H x T)	300 mm x 231 mm x 50 mm (11,8 in x 9,1 in x 1,97 in)
Gewicht	1,6 kg (3,5 lbs) einschließlich 1 m Teach-Pendant-Kabel
Kabellänge	4,5 m (177,17 in)

### Controller

#### Merkmale

IP-Klassifizierung	IP44
Betriebstemperaturbereich	Umgebungstemperatur: 0-50°C (32-122°F)
Luftfeuchtigkeit	≤ 90 % RH (nicht kondensierend)

#### E/A-Anschlüsse

Digitaler Eingang	16
Digitaler Ausgang	16
Analoger Eingang	2
Analogausgang	2
Quadratur-Digitaleingänge	4
E/A-Stromversorgung	24 V, 2 A

#### Industrieprotokolle

Hardwareschnittstellen	Modbus TCP (Client/Server) Ethernet-/IP-Adapter PROFINET-Gerät, PROFIsafe ROS/ROS2 Ethernet 1 Gb/s USB 2.0 USB 3.0 Mini DisplayPort Spritzgusswerkzeug-Schnittstelle (SPI AN-146 & Euromap-67)*
------------------------	--

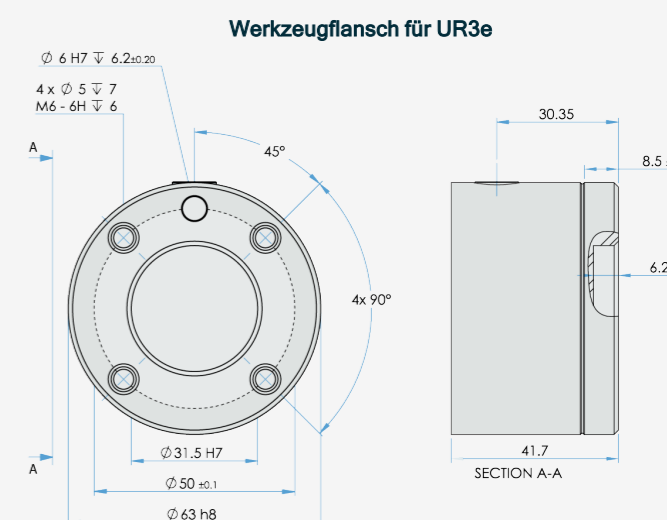
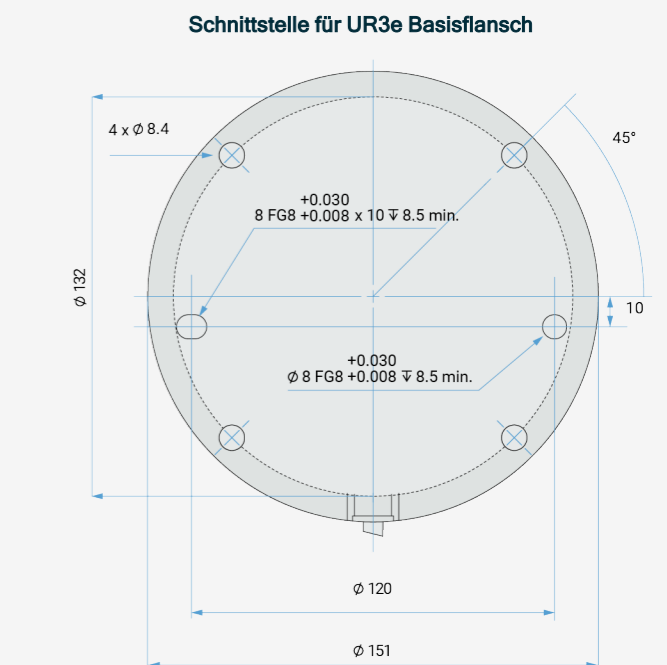
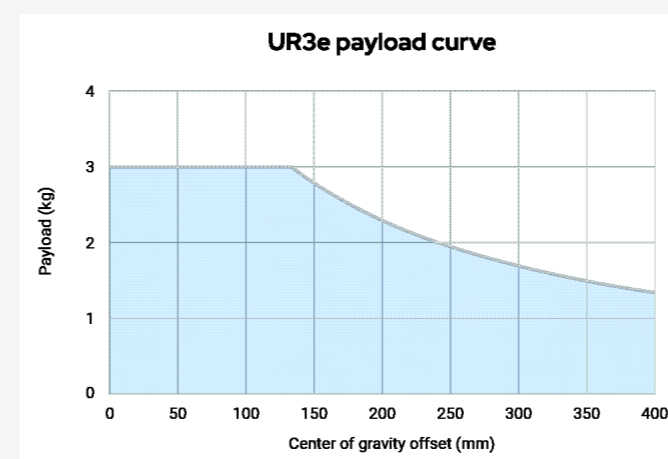
Stromquelle	100-240 VAC, 47-440 Hz
-------------	------------------------

\*Nur gültig für OEM-Version.

### Physisch

Controllerabmessungen (B x H x T)	460 mm x 449 mm x 254 mm (18,2 in x 17,6 in x 10 in)
Gewicht	12 kg (26,5 lbs)
Materialien	Pulverbeschichteter Stahl

Der Controller ist auch in einer OEM-Version verfügbar.



Abmessungen und Reichweite UR3e

