

UR3e

Especificaciones técnicas

UR3e es el más pequeño y compacto de todos los robots de UR. Con una carga útil de 3 kg y un alcance de 500 mm, el pequeño tamaño de UR3e lo hace perfecto para operar en espacios de trabajo reducidos.

Hasta la fecha se han entregado más de 100 000 robots industriales colaborativos de UR a clientes de todo el mundo y de todas las industrias. La e-Series de cobots aporta una flexibilidad increíble y una facilidad de uso incomparable.

Actualizado en mayo de 2025.
Copyright © 2025 de Universal Robots A/S. Todos los derechos reservados.

Funciones

Clasificación IP	IP54
Ruido	<60 dB(A)
Montaje del brazo	Cualquier orientación
Puertos E/S en la brida de la herramienta	
Entrada digital	2
Salida digital	2
Entrada analógica	2
Tensión del sistema de alimentación	12/24 V
Fuente de alimentación	600 mA

Especificaciones físicas

Espacio necesario	Ø128 mm
Materiales	Aluminio, plástico, acero
Brida de la herramienta	M8 hembra de 8 pines, EN ISO-9409-1-50-4-M6
Tipo de conector	M8 hembra de 8 pines
Longitud del cable (brazo robótico)	6 m (236 in)
Peso incluido cable	11,2 kg (17,7 lb)
Humedad	≤ HR de 90 % (sin condensación)

Contacto

Universal Robots A/S
Energivej 51
5260 Odense
Dinamarca

+45 89 93 89 89
sales@universal-robots.com
universal-robots.com

Consola portátil

Funciones

Clasificación IP	IP54
Humedad	≤ HR de 90 % (sin condensación)
Resolución de pantalla	1280 x 800 píxeles

Especificaciones físicas

Materiales	Plástico
Tamaño de la consola portátil (ancho × alto × largo)	300 mm x 231 mm x 50 mm (11,8 x 9,1 x 1,97 in)
Peso	1,6 kg (3,5 lb) incl. 1 m de cable de consola portátil
Longitud del cable	4,5 m (177,17 in)

Caja de control

Funciones

Clasificación IP	IP44
Rango de temperatura de funcionamiento	Temperatura ambiente: 0-50 °C (32-122 °F)
Humedad	≤ HR de 90 % (sin condensación)

Puertos E/S

Entrada digital	16
Salida digital	16
Entrada analógica	2
Salida analógica	2
Entradas digitales en cuadratura	4
Fuente de alimentación E/S	24 V, 2 A

Protocolos industriales

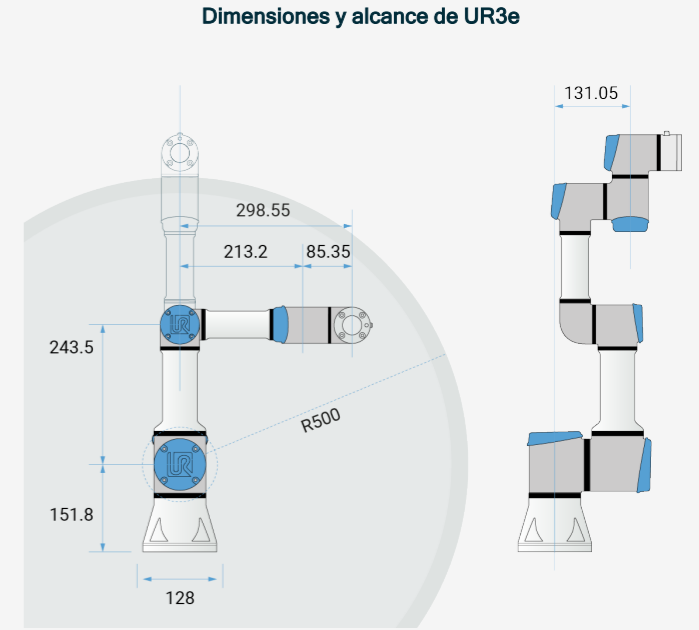
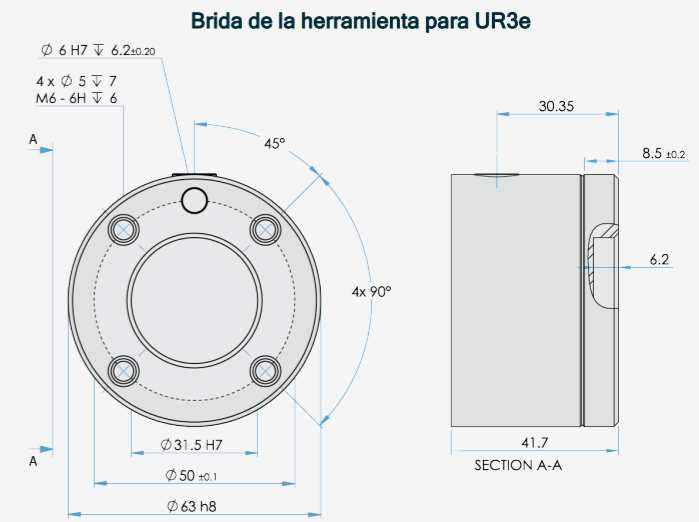
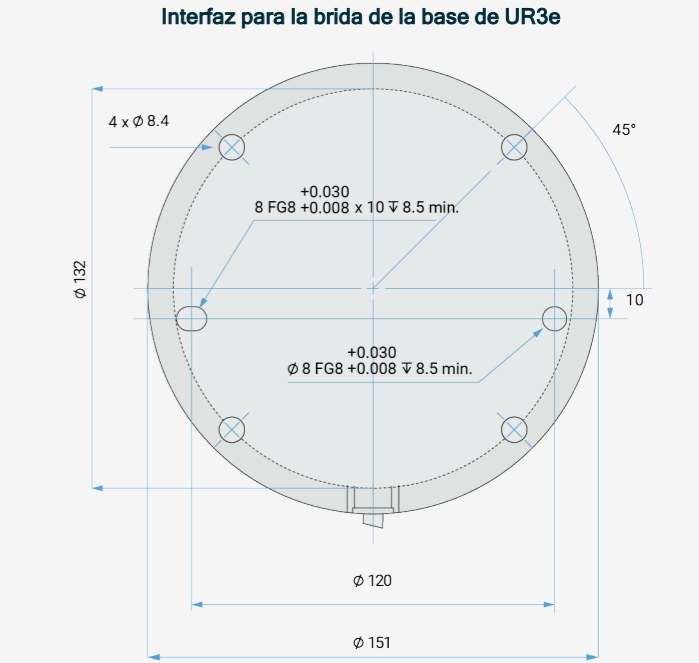
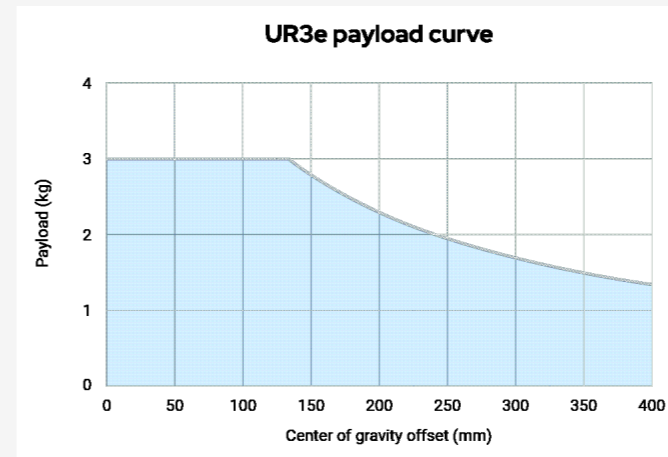
Modbus TCP (cliente/servidor)	Adaptador Ethernet/IP
Dispositivo PROFINET, PROFIsafe	ROS/ROS2
Ethernet 1 Gb/s	USB 2.0 USB 3.0
Mini DisplayPort	Interfaz de máquina de moldeo por inyección (SPI AN-146 & Euromap-67)*
Fuente de alimentación	100-240 VCA, 47-440 Hz

* Solo válido para la versión OEM.

Especificaciones físicas

Tamaño de la caja de control (ancho × alto × largo)	460 × 449 × 254 mm (18,2 × 17,6 × 10 in)
Peso	12 kg (26,5 lb)
Materiales	Acero con recubrimiento en polvo

La caja de control también está disponible en versión OEM.



A MENOS QUE SE ESPECIFIQUEN OTROS:
Las dimensiones están en milímetros. Tolerancia: ±0,1 mm ±0,5 °

UR3e

Especificaciones generales

Carga útil	3 kg (6,6 lb)
Alcance	500 mm (19,7 in)
Grados de libertad	6 articulaciones giratorias
La programación	Pantalla táctil de 12 pulgadas con interfaz gráfica de usuario PolyScope
Consumo energético (promedio)	
Potencia máxima	300 W
Ajustes de funcionamiento moderado	150 W
Rango de temperatura de funcionamiento	Temperatura ambiente: 0-50 °C (32-122 °F)
Funciones de seguridad	20 funciones de seguridad configurables
Cumple con	EN ISO 13849-1 (PLd Categoría 3), EN ISO 10218-1

Brazo robótico UR3e

Rendimiento

Detección de fuerza, brida de la herramienta/sensor de par de torsión	Fuerza, x-y-z	Par de torsión, x-y-z
Rango	±30,0 N	±10,0 Nm
Precisión	±2,0 N	±0,1 Nm
Precisión	±3,5 N	±0,1 Nm

Movimiento

Velocidad máxima de PCH	1 m/s
Repetibilidad de poses según ISO 9283	±0,03 mm
Movimiento del eje	
Base	Rango operativo ±360 ° Velocidad máxima ±180 °/s
Hombro	±360 ° ±180 °/s
Codo	±360 ° ±180 °/s
Muñeca 1	±360 ° ±360 °/s
Muñeca 2	±360 ° ±360 °/s
Muñeca 3	Infinito ±360 °/s