

UR3e

Specifica tecnica

L'UR3e è il più piccolo e compatto tra tutti i robot UR. Con un carico utile di 3 kg e una portata di 500 mm, il fattore di forma ridotto dell'UR3e lo rende perfetto per navigare in spazi di lavoro ristretti.

Oggi, più di 100.000 robot industriali collaborativi UR sono stati consegnati a clienti in tutti i settori e in tutto il mondo. La serie e-Series di cobot offre un'incredibile flessibilità e una facilità d'uso senza precedenti alla tua applicazione.

Aggiornamento maggio 2025.

Copyright © 2025 di Universal Robots A/S. Tutti i diritti riservati.

Funzionalità

Classificazione IP	IP54
Rumore	< 60 dB(A)
Montaggio su braccio	Qualsiasi orientamento
Porte I/O sulla flangia utensile	
Ingresso digitale	2
Uscita digitale	2
Ingresso analogico	2
Tensione alimentazione	12/24 V
Alimentazione	600 mA

Fisico

Ingombro	Ø 128 mm
Materiali	Alluminio, plastica, acciaio
Flangia utensile	M8 femmina a 8 pin, EN ISO-9409-1-50-4-M6
Tipo di connettore	M8 femmina a 8 pin
Lunghezza cavo (braccio del robot)	6 m (236 pollici)
Peso incluso il cavo	11,2 kg (17,7 libbre)
Umidità	≤ 90% RH (in assenza di condensa)

Contatto

Universal Robots A/S
Energivej 51
5260 Odense
Danimarca

+45 89 93 89 89
sales@universal-robots.com
universal-robots.com

Teach Pendant

Funzionalità

Classificazione IP	IP54
Umidità	≤ 90% RH (in assenza di condensa)
Risoluzione del display	1280 x 800 pixel

Fisico

Materiali	Plastica
Dimensioni del Teach Pendant (L x A x P)	300 mm x 231 mm x 50 mm (11,8 x 9,1 x 1,97 pollici)
Peso	1,6 kg (3,5 libbre) incluso 1 m di cavo Teach Pendant
Lunghezza del cavo	4.5 m (177,17 pollici)

unità di controllo

Funzionalità

Classificazione IP	IP44
Intervallo di temperatura di esercizio	Temperatura ambiente: 0-50 °C (32-122 °F)
Umidità	≤ 90% RH (in assenza di condensa)

Porte I/O

Ingresso digitale	16
Uscita digitale	16
Ingresso analogico	2
Uscita analogica	2
Ingressi digitali di quadratura	4
Alimentazione I/O	24 V, 2 A

Protocolli industriali

Protocolli industriali	Modbus TCP (Client/Server) Adattatore Ethernet/IP Dispositivo PROFINET, PROFIsafe ROS/ROS2
Interfacce hardware	Ethernet 1 Gb/s USB 2.0 USB 3.0 Mini DisplayPort Interfaccia della macchina di stampaggio a iniezione (SPI AN-146 & Euomap-67)*

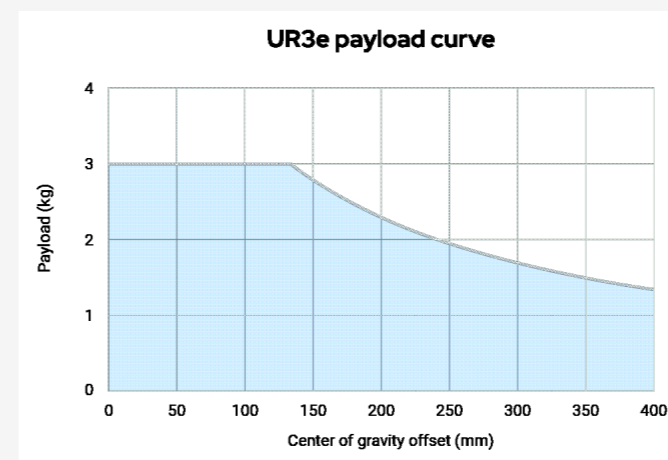
Fonte di alimentazione 100-240 VAC, 47-440 Hz

*Valido solo per la versione OEM.

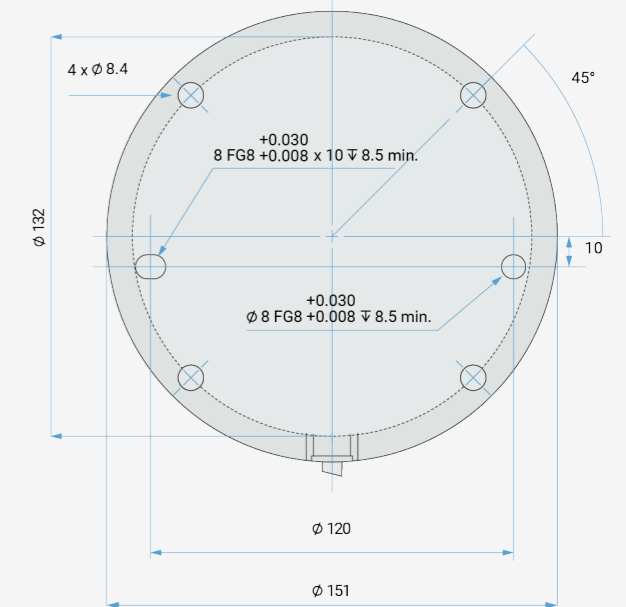
Fisico

Dimensioni dell'unità di controllo (L x A x P)	460 mm x 449 mm x 254 mm (18,2 x 17,6 x 10 pollici)
Peso	12 kg (26,5 libbre)
Materiali	Acciaio verniciato a polvere

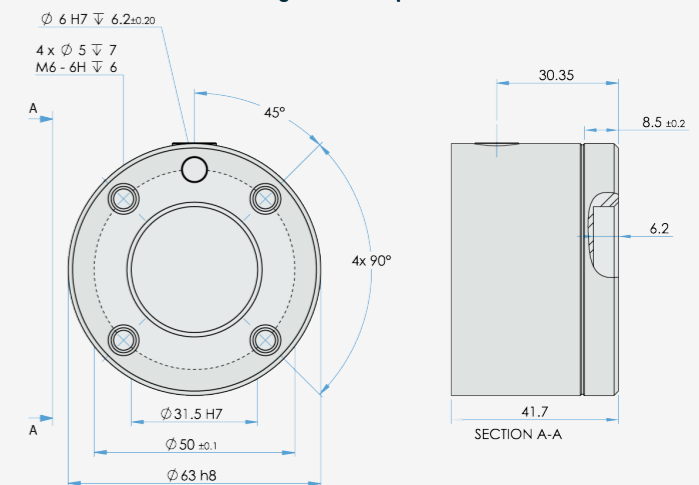
L'unità di controllo è disponibile anche in versione OEM.



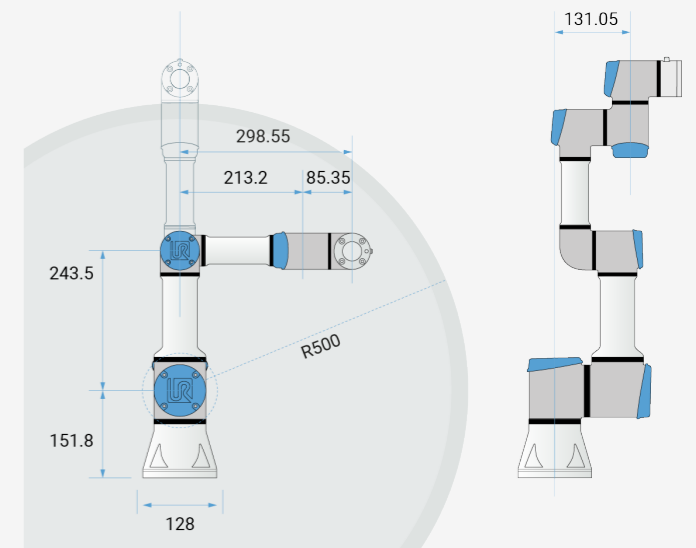
Interfaccia per flangia base UR3e



Flangia utensile per UR3e



Dimensioni e portata di UR3e



SE NON DIVERSAMENTE SPECIFICATO:

Le dimensioni sono espresse in millimetri. Tolleranza ± 0,1 mm ± 0,5°

UR3e

Specifiche generali

Carico utile	3 kg (6,6 libbre)
Raggio d'azione	500 mm (19,7 pollici)
Gradi di libertà	6 giunti rotanti
Programmazione	Touchscreen da 12 pollici con interfaccia grafica utente PolyScope
Consumo energetico (medio)	
Potenza massima	300 W
Impostazioni di funzionamento moderate	150 W
Intervallo di temperatura di esercizio	Temperatura ambiente: 0-50 °C (32-122 °F)
Funzioni di sicurezza	20 funzioni di sicurezza configurabili
In conformità con	EN ISO 13849-1 (PLD categoria 3), EN ISO 10218-1

Braccio del robot UR3e

Performance

Rilevamento della forza, sensore di coppia/flangia utensile	Forza, x-y-z	Coppia, x-y-z
Intervallo	± 30,0 N	± 10,0 Nm
Precisione	± 2,0 N	± 0,1 Nm
Accuratezza	± 3,5 N	± 0,1 Nm

Movimento

Velocità TCP max	1 m/s
Ripetibilità della posa a norma ISO 9283	± 0,03 mm
Movimento dell'asse	
Base	Intervallo operativo Velocità massima ± 360° ± 180°/s
Spalla	± 360° ± 180°/s
Gomito	± 360° ± 180°/s
Polso 1	± 360° ± 360°/s
Polso 2	± 360° ± 360°/s
Polso 3	Infinito ± 360°/s