

UR3e 기술 사양

UR3e는 UR 로봇 중 가장 작고 컴팩트합니다. 3kg 페이로드와 500 mm 도달 범위를 자랑하는 UR3e의 소형 폼 팩터는 좁은 작업 공간을 탐색하는 데 이상적입니다.

오늘날 100,000대 이상의 UR 산업용 협업 로봇이 산업 전반과 전 세계의 고객에게 제공되고 있습니다. e-Series 코봇은 고객의 애플리케이션에 놀라운 유연성과 탁월한 사용 편의성을 제공합니다.

2025년 5월에 업데이트되었습니다.

Copyright © 2025 by Universal Robots A/S. 모든 권리 보유.

특징

IP 등급	IP54
소음	< 60 dB(A)
암 장착	모든 자세
툴 플랜지의 I/O 포트	
디지털 입력	2
디지털 출력	2
아날로그 입력	2
전원 공급 전압	12/24 V
전원 공급	600 mA

물리적 특성

설치 공간	Ø 128 mm
소재	알루미늄, 플라스틱, 강철
툴 플랜지	M8 8핀 암, EN ISO-9409-1-50-4-M6
커넥터 유형	M8 8핀 암
케이블 길이 (로봇 암)	6 m (236 in)
케이블 포함 무게	11.2 kg (17.7 lbs)
습도	≤ 90% RH (비응축)

연락처

Universal Robots A/S
Energivej 51
5260 Odense
덴마크

+45 89 93 89 89
sales@universal-robots.com
universal-robots.com

UR3e

일반 사양

페이로드	3 kg (6.6 lbs)
미치는 범위	500 mm (19.7 in)
자유도	6 회전 조인트
프로그래밍	12인치 터치스크린과 PolyScope 그래픽 사용자 인터페이스
전력 소비(평균)	
최대 전력	300 W
중간 작동 설정	150 W
작동 온도 범위	주변 온도: 0-50°C (32-122°F)
안전 기능	20개의 구성 가능 안전 기능
준수 사항	EN ISO 13849-1 (PLd 카테고리 3), EN ISO 10218-1

UR3e 로봇 암

성능

포스 감지, 툴 플랜지/토크 센서	포스, x-y-z	토크, x-y-z
범위	± 30.0 N	± 10.0 Nm
정밀도	± 2.0 N	± 0.1 Nm
정확도	± 3.5 N	± 0.1 Nm

이동

최대 TCP 속도	1 m/s	
ISO 9283에 따른 포즈 반복성	± 0.03 mm	
축 이동		
베이스	작동 범위	최고 속도
솔더	± 360°	± 180°/s
엘보우	± 360°	± 180°/s
리스트 1	± 360°	± 360°/s
리스트 2	± 360°	± 360°/s
리스트 3	무한	± 360°/s

티치 펜던트

특징

IP 분류	IP54
습도	≤ 90% RH (비응축)
디스플레이 해상도	1280 x 800 픽셀

물리적 특성

소재	플라스틱
티치 펜던트 크기 (W x H x D)	300 mm x 231 mm x 50 mm (11.8 in x 9.1 in x 1.97 in)
무게	1.6 kg (3.5 lbs), 티치 펜던트 케이블 1 m 포함
케이블 길이	4.5 m (177.17 in)

컨트롤 박스

특징

IP 분류	IP44
작동 온도 범위	주변 온도: 0-50°C (32-122°F)
습도	≤ 90% RH (비응축)

I/O 포트

디지털 입력	16
디지털 출력	16
아날로그 입력	2
아날로그 출력	2
직교 디지털 입력	4
I/O 전원 공급	24V, 2A

산업 프로토콜

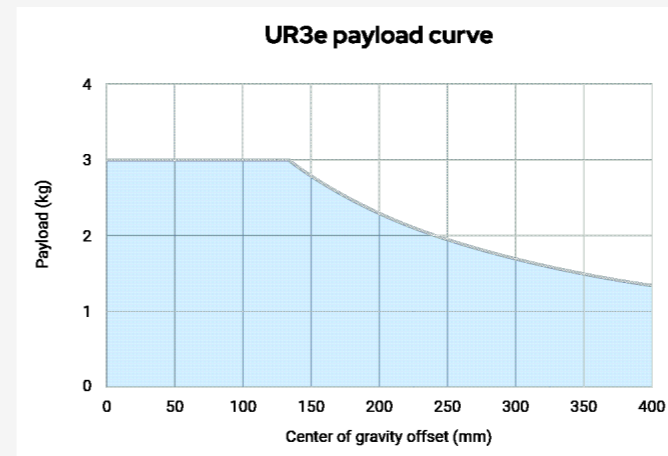
하드웨어 인터페이스	이더넷 1Gb/s USB 2.0 USB 3.0 Mini DisplayPort 사출성형기 인터페이스 (SPI AN-146 & Euromap-67)*
전원	100-240 VAC, 47-440 Hz

*OEM 버전에만 유효합니다.

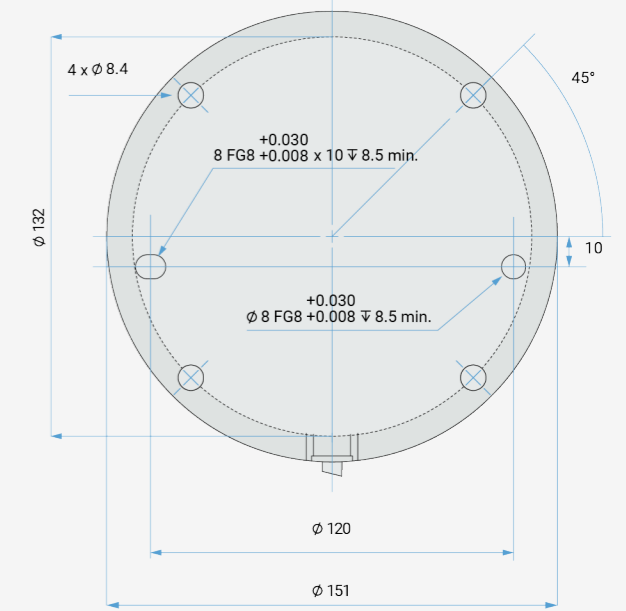
물리적 특성

컨트롤 박스 크기 (W x H x D)	460 mm x 449 mm x 254 mm (18.2 in x 17.6 in x 10 in)
무게	12 kg (26.5 lbs)
소재	분체 도장 강철

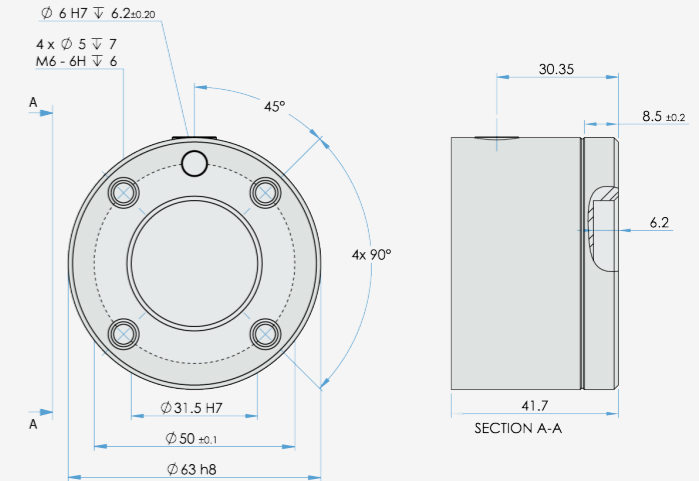
컨트롤 박스는 OEM 버전으로도 제공됩니다.



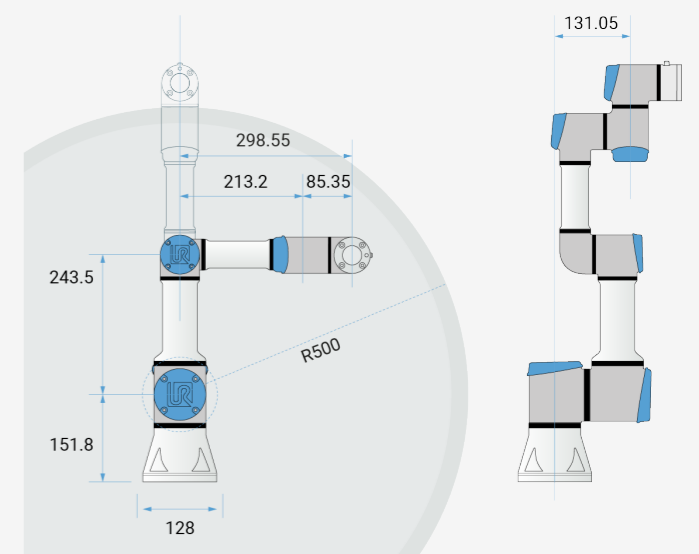
UR3e 베이스 플랜지 인터페이스



UR3e 툴 플랜지



UR3e 치수 및 도달 범위



달리 명시하지 않는 경우:

치수는 밀리미터 단위입니다. 공차 ±0.1 mm ±0.5°