

UR3e

Technische specificaties

De UR3e is de kleinste en meest compacte van alle UR-robots. Met een belasting van 3 kg en een bereik van 500 mm maakt de kleine vormfactor van de UR3e hem perfect voor navigatie door krappe werkruimtes.

Tegenwoordig zijn er meer dan 100.000 collaboratieve industriële robots van UR geleverd aan klanten in verschillende sectoren en over de hele wereld. De e-Series-cobots bieden ongelooflijke flexibiliteit en ongeëvenaard gebruiksgemak voor uw toepassing.

Mei 2025 bijgewerkt.
Copyright © 2025 Universal Robots A/S. Alle rechten voorbehouden.

Kenmerken

IP-classificatie	IP54
Geluid	< 60 dB(A)
Armmontage	Elke oriëntatie
I/O-poorten op gereedschapsflens	
Digitaal in	2
Digitaal uit	2
Analoog in	2
Voedingsspanning	12/24 V
Voeding	600 mA

Fysiek

Voetafdruk	Ø 128 mm
Materialen	Aluminium, kunststof, staal
Gereedschapsflens	M8 8-pens vrouwelijk, EN ISO-9409-1-50-4-M6
Stekkertype	M8 8-pens vrouwelijk
Kabellengte (robotarm)	6 m (236 in)
Gewicht inclusief kabel	11,2 kg (17,7 lbs)
Luchtvochtigheid	≤ 90% RH (niet-condenserend)

Contact

Universal Robots A/S
Energivej 51
5260 Odense
Denemarken

+45 89 93 89 89
sales@universal-robots.com
universal-robots.com

Programmeereenheid

Kenmerken

IP-classificatie	IP54
Luchtvochtigheid	≤ 90% RH (niet-condenserend)
Schermresolutie	1280 x 800 pixels

Fysiek

Materialen	Kunststof
Afmetingen programmeereenheid (B x H x D)	300 x 231 x 50 mm (11,8 inch x 9,1 inch x 1,97 inch)
Gewicht	1,6 kg (3,5 lbs) inclusief 1 m programmeereenheidkabel
Kabellengte	4,5 m (177,17 in)

Regelkast

Kenmerken

IP-classificatie	IP44
Bedrijfstemperatuurbereik	Omgevingstemperatuur: 0-50°C (32-122°F)
Luchtvochtigheid	≤ 90% RH (niet-condenserend)

I/O-poorten

Digitaal in	16
Digitaal uit	16
Analoog in	2
Analoog uit	2
Kwadratuur digitale ingangen	4
I/O-voeding	24 V, 2 A

Industriële protocollen

Hardware-interfaces	Modbus TCP (client/server) EtherNet/IP-adapter PROFINET-apparaat, PROFIsafe Ros/ROS2 Ethernet 1 Gb/s USB 2.0 USB 3.0 Mini DisplayPort Spuitgietmachine-interface (SPI AN-146 en Euromap-67)*
---------------------	---

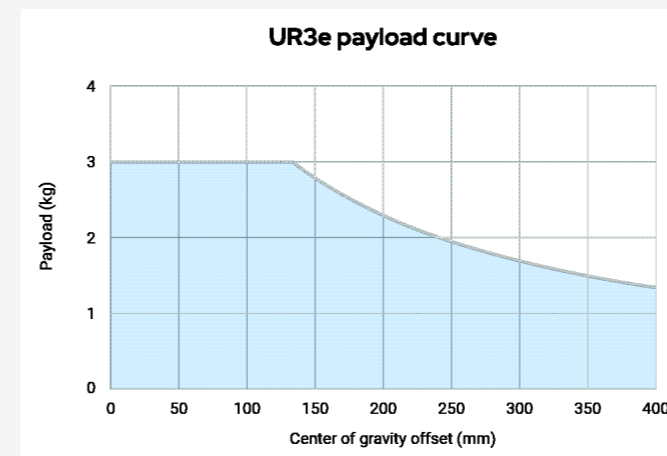
Voedingsbron 100-240 VAC, 47-440 Hz

*Alleen geldig voor OEM-versie.

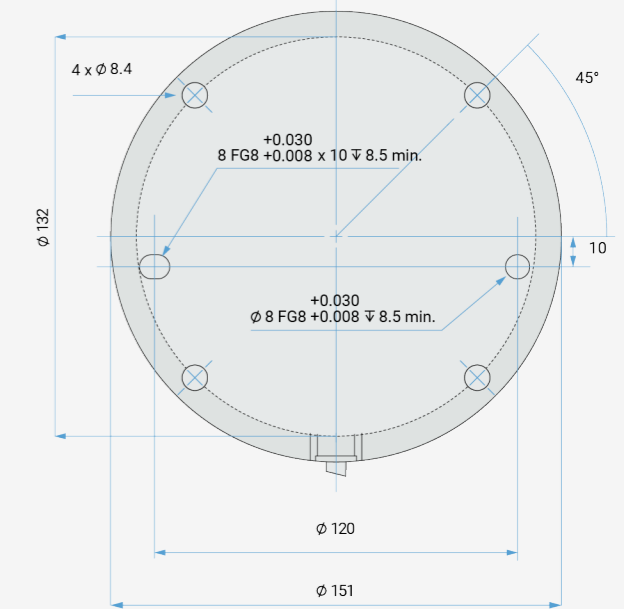
Fysiek

Afmetingen regelkast (B x H x D)	460 mm x 449 mm x 254 mm (18,2 in x 17,6 in x 10 in)
Gewicht	12 kg (26,5 lbs)
Materialen	Gepoedercoat staal

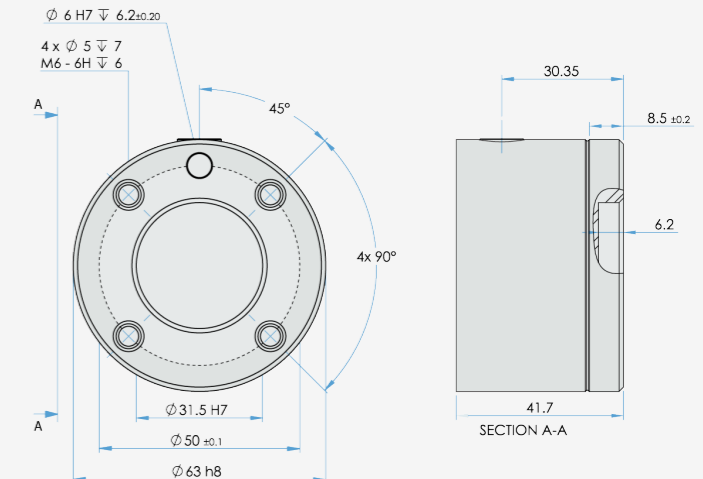
De regelkast is ook verkrijgbaar als OEM-versie.



Interface voor UR3e-basisflens



Gereedschapsflens voor UR3e



Afmetingen en bereik van UR3e

