

## UR3e

### Especificações técnicas

O UR3e é o menor e mais compacto dos robôs UR. Com carga útil de 3 kg e alcance de 500 mm, o pequeno formato do UR3e torna-o perfeito para navegar em espaços de trabalho apertados.

Hoje, já foram entregues mais de 100.000 robôs industriais colaborativos UR em clientes de todas as indústrias e por todo o mundo. A e-Series de cobots oferece incrível flexibilidade e facilidade de utilização sem paralelo na sua aplicação.

Atualizado em maio de 2025.

Copyright © 2025 by Universal Robots A/S. Todos os direitos reservados.

### Funcionalidades

Classificação IP	IP54
Ruído	< 60 dB(A)
Fixação do braço	Qualquer orientação
<b>Portas de E/S na flange da ferramenta</b>	
Entrada digital	2
Saída digital	2
Entrada analógica	2
Tensão de alimentação	12/24 V
Fonte de alimentação	600 mA

### Físico

Pegada	Ø 128 mm
Materiais	Alumínio, plástico, aço
Flange da ferramenta	M8 fêmea de 8 pinos, EN ISO-9409-1-50-4-M6
Tipo de conector	M8 fêmea de 8 pinos
Comprimento do cabo (braço do robô)	6 m (236 in)
Peso incluindo o cabo	11.2 kg (17.7 lbs)
Humidade	≤ 90% RH (sem condensação)

### Contacto

Universal Robots A/S  
Energivej 51  
5260 Odense  
Dinamarca

+45 89 93 89 89  
[sales@universal-robots.com](mailto:sales@universal-robots.com)  
[universal-robots.com](http://universal-robots.com)

## Teach Pendant

### Funcionalidades

Classificação IP	IP54
Humidade	≤ 90% RH (sem condensação)
Resolução do ecrã	1280 x 800 píxeis

### Físico

Materiais	Plástico
Tamanho do teach pendant (L x A x P)	300 mm x 231 mm x 50 mm (11.8 in x 9.1 in x 1.97 in)
Peso	1.6 kg (3.5 lbs) incluindo 1 m de cabo do teach pendant
Comprimento do cabo	4.5 m (177.17 in)

## Caixa de Controlo

### Funcionalidades

Classificação IP	IP44
Intervalo de temperatura operacional	Temperatura ambiente: 0-50°C (32-122°F)
Humidade	≤ 90% RH (sem condensação)

### Portas de E/S

Entrada digital	16
Saída digital	16
Entrada analógica	2
Saída analógica	2
Entradas digitais em quadratura	4
Fonte de alimentação de E/S	24V, 2A

### Protocolos industriais

Interfaces de hardware	TCP Modbus (Cliente/Servidor) Adaptador Ethernet/IP Dispositivo PROFINET, PROFIsafe ROS/ROS2 Ethernet 1 Gb/s USB 2.0 USB 3.0 Mini DisplayPort Interface da Máquina de Moldagem por Injeção (SPI AN-146 & Euromap-67)*
------------------------	---

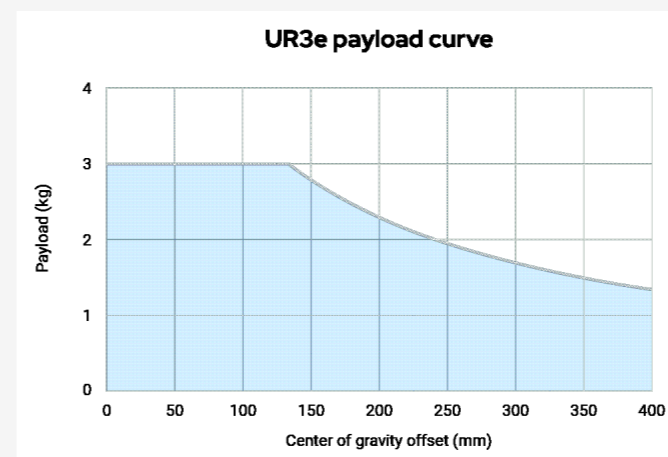
Fonte de energia 100-240 VAC, 47-440 Hz

\*Válida apenas para a versão OEM.

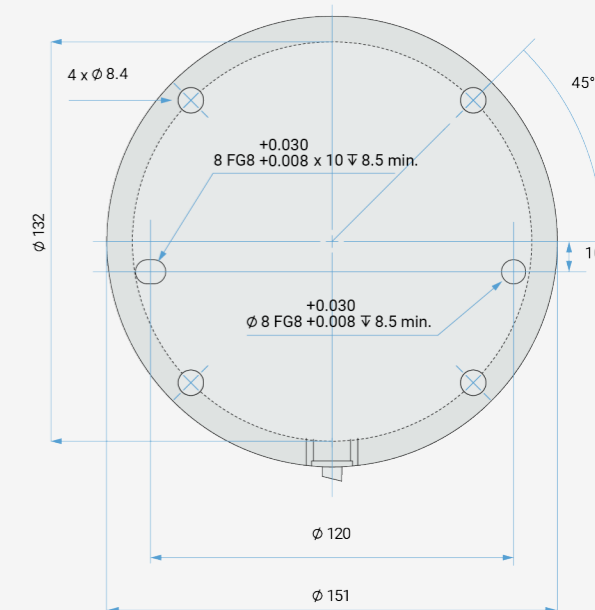
### Físico

Tamanho da caixa de controlo (L x A x P)	460 mm x 449 mm x 254 mm (18.2 in x 17.6 in x 10 in)
Peso	12 kg (26.5 lbs)
Materiais	Aço revestido a pó

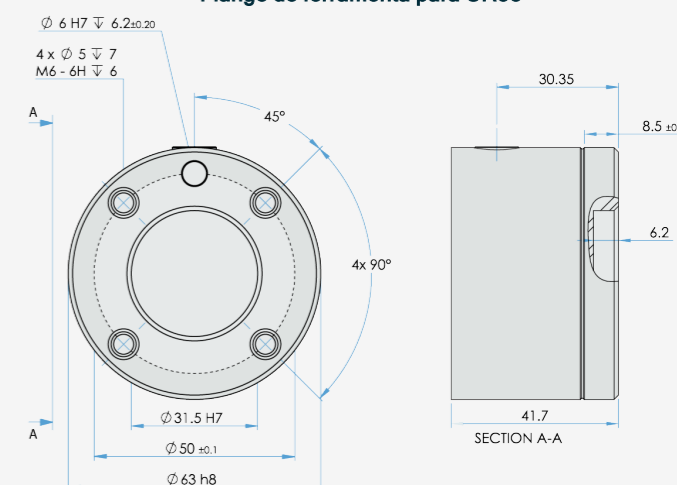
A caixa de controlo também está disponível numa versão OEM.



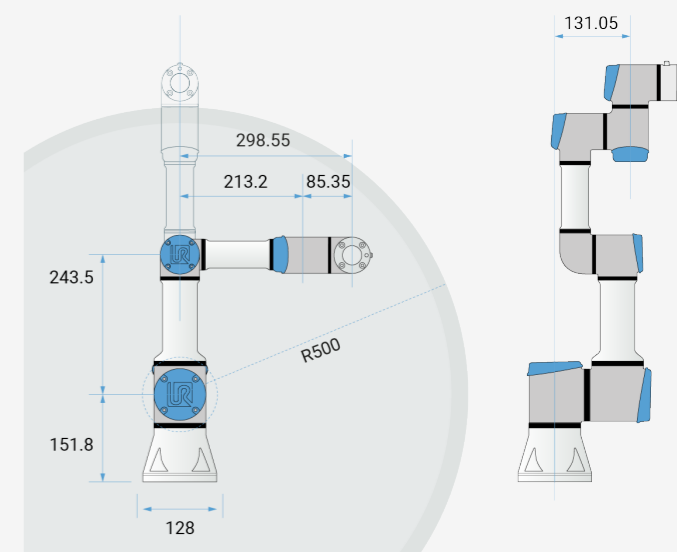
### Interface para flange de base UR3e



### Flange de ferramenta para UR3e



### Dimensões e alcance do UR3e



## UR3e

### Especificações gerais

Carga útil	3 kg (6.6 lbs)
Alcance	500 mm (19.7 in)
Graus de liberdade	6 articulações giratórias
Programação	Ecrã tátil de 12 polegadas com interface gráfica do utilizador PolyScope
<b>Consumo de energia (média)</b>	
Potência máxima	300 W
Definições de funcionamento moderadas	150 W
Intervalo de temperatura operacional	Temperatura ambiente: 0-50°C (32-122°F)
Funções de segurança	20 funções de segurança configuráveis
Em conformidade com	EN ISO 13849-1 (PLd Categoria 3), EN ISO 10218-1

## Braço do robô UR3e

### Desempenho

Deteção de força, flange da ferramenta/sensor de binário	Força, x-y-z	Torque, x-y-z
Intervalo	± 30.0 N	± 10.0 Nm
Precisão	± 2.0 N	± 0.1 Nm
Precisão	± 3.5 N	± 0.1 Nm

### Movimento

Velocidade máxima de TCP	1 m/s
Repetibilidade da pose segundo a norma ISO 9283	± 0.03 mm

Movimento do eixo	Intervalo de funcionamento	Velocidade máxima
Base	± 360°	± 180°/s
Ombro	± 360°	± 180°/s
Cotovelo	± 360°	± 180°/s
Pulso 1	± 360°	± 360°/s
Pulso 2	± 360°	± 360°/s
Pulso 3	Infinito	± 360°/s