

## UR3e

### Tekniska specifikationer

UR3e är den minsta och mest kompakta av alla UR-robotar. Med en nyttolast på 3 kg och en räckvidd på 500 mm är UR3e tack vare sin kompakta form perfekt för trånga arbetsutrymmen.

Idag har mer än 100 000 UR samarbetande industrirobotar levererats till kunder över hela världen och industrier. E-serien av cobotar ger otrolig flexibilitet och oöverträffad användarvänlighet för dina arbetsuppgifter.

Uppdaterad maj 2025.  
Copyright © 2025 by Universal Robots A/S. Med ensamrätt.

### Funktioner

IP-klassificering	IP54
Brus	< 60 dB(A)
Armmontering	Alla orienteringar
<b>I/O-portar vid verktygsflänsen</b>	
Digital in	2
Digital ut	2
Analog in	2
Matningsspänning	12/24 V
Strömförsörjning	600 mA

### Fysiskt

Fotavtryck	Ø 128 mm
Material	Aluminium, plast, stål
Verktygsfläns	M8 8-polig hona, EN ISO-9409-1-50-4-M6
Anslutningstyp	M8 8-polig hona
Kabellängd (robotarm)	6 m (236 tum)
Vikt inklusive kabel	11,2 kg (17,7 lbs)
Luftfuktighet	≤ 90 % RH (icke-kondenserande)

### Kontakt

Universal Robots A/S  
Energivej 51  
5260 Odense  
Danmark

+45 89 93 89 89  
[sales@universal-robots.com](mailto:sales@universal-robots.com)  
[universal-robots.com](http://universal-robots.com)

## Manöverenhet

### Funktioner

IP-klassificering	IP54
Luftfuktighet	≤ 90 % RH (icke-kondenserande)
Displayupplösning	1280 x 800 pixlar

### Fysiskt

Material	Plast
Storlek på manöverenhet (B x H x D)	300 mm x 231 mm x 50 mm (11,8 tum x 9,1 tum x 1,97 tum)
Vikt	1,6 kg (3,5 lbs) inklusive 1 m kabel till manöverenhet
Kabellängd	4,5 m (177,17 tum)

## Manöverskåp

### Funktioner

IP-klassificering	IP44
Driftstemperaturområde	Omgivningstemperatur: 0-50 °C (32-122 °F)
Luftfuktighet	≤ 90 % RH (icke-kondenserande)
<b>I/O-portar</b>	
Digital in	16
Digital ut	16
Analog in	2
Analog ut	2
Kvadratur digitala ingångar	4
I/O-strömförsörjning	24 V, 2 A

### Industriella protokoll

Modbus TCP (klient/server)
Ethernet/IP-adapter
PROFINET-enhet, PROFIsafe
ROS/ROS2
Ethernet 1 Gbit/s
USB 2.0 USB 3.0
Mini DisplayPort
Injektionsgjutmaskin, gränssnitt (SPI AN-146 & Euromap-67)*

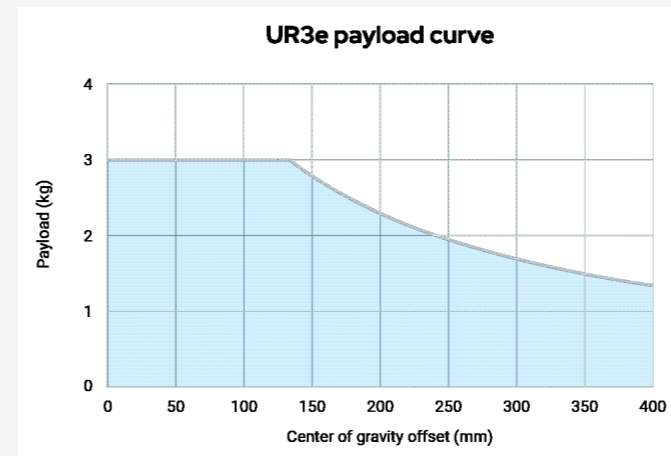
Strömkälla 100-240 VAC, 47-440 Hz

\*Gäller endast OEM-versionen.

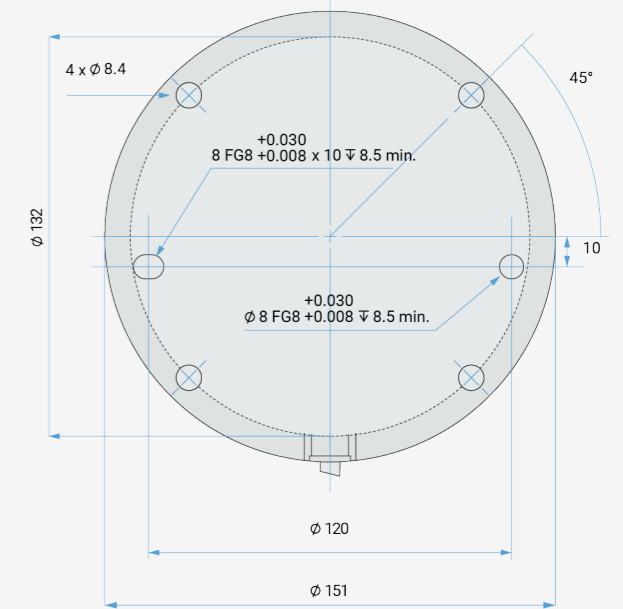
### Fysiskt

Manöverskåpets storlek (B x H x D)	460 mm x 449 mm x 254 mm (18,2 tum x 17,6 tum x 10 tum)
Vikt	12 kg (26,5 lbs)
Material	Pulverlackerat stål

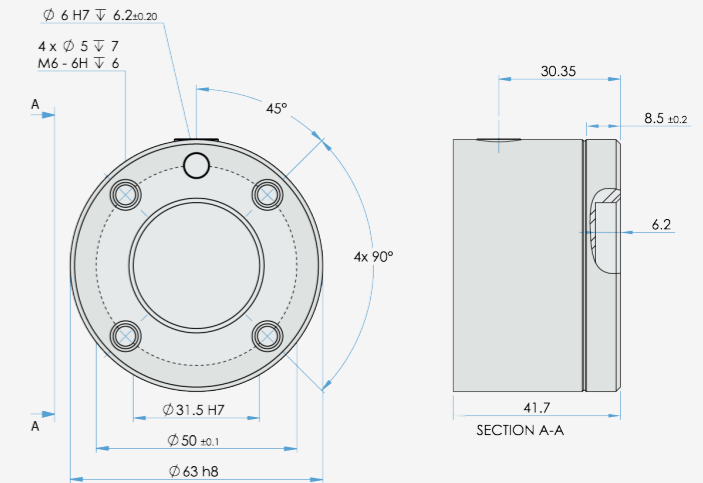
Manöverskåpet finns även i en OEM-version.



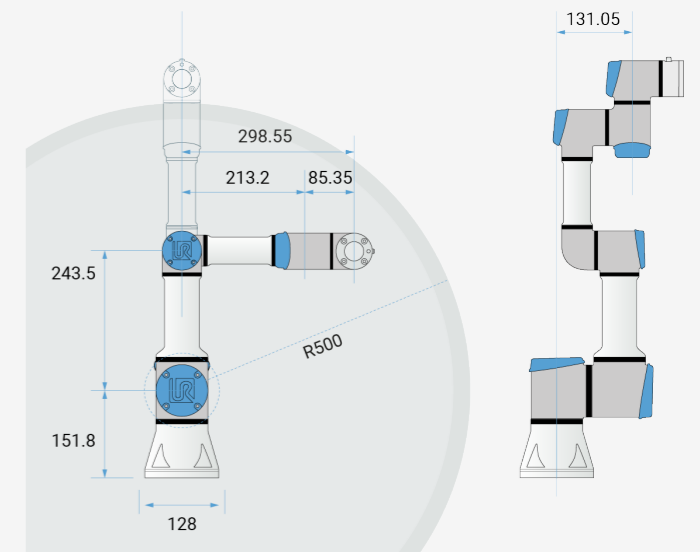
### Gränssnitt för UR3e-basfläns



### Verktygsfläns för UR3e



### Dimensioner och räckvidd för UR3e



OM INGET ANNAT ANGES:

Måtten är i millimeter. Tolerans ± 0,1 mm ± 0,5'