

# UR3e

## ข้อดีสำคัญ 5 ประการ

UR3e เป็นหุ่นยนต์ UR ที่มีขนาดเล็กและกะทัดรัดที่สุด UR3e มีขีดความสามารถในการรับน้ำหนักได้ถึง 3 กก. และระยะการทำงาน 500 มม. ซึ่งเหมาะสมอย่างยิ่งสำหรับการใช้งานในพื้นที่ที่จำกัด

ในปีปัจจุบันเราได้ส่งมอบหุ่นยนต์รวมปฏิบัติการในภาคอุตสาหกรรมของ UR ให้แก่ลูกค้าในหลากหลายอุตสาหกรรมทั่วโลกไปแล้วกว่า 100,000 ตัว โคบอทรุ่น e-Series จะมอบความยืดหยุ่นที่ยอดเยี่ยมและความสะดวกในการใช้งานที่เหนือชั้นกว่าสำหรับการทำงานของคุณ

อัปเดตล่าสุด พฤษภาคม 2025

สงวนลิขสิทธิ์ © 2025 โดย Universal Robots A/S สงวนลิขสิทธิ์

### คุณสมบัติ

ระดับการป้องกัน IP	IP54
เสียงรบกวน	< 60 dB (A)
การติดตั้งบนหุ่นยนต์	ติดตั้งได้
<b>พอร์ต I/O ที่หน้าแปลนเคี</b>	
อินพุตดิจิทัล	2
เอาต์พุตดิจิทัล	2
อินพุตแอนะล็อก	2
แรงดันไฟฟ้าของแหล่งจ่ายไฟ	12/24 V
แหล่งจ่ายไฟ	600 mA

### ลักษณะทางกายภาพ

ขนาดฐาน	Ø128 มม.
วัสดุ	อะลูมิเนียมผสมพลาสติกเคลือบสี
หน้าแปลนเคี	M8 ตัวเมีย 8 พิน EN ISO-9409-1-50-4-M6
ประเภทหัวต่อ	M8 ตัวเมีย 8 พิน
ความยาวสายไฟของแขนหุ่นยนต์	6 ม. (236 นิ้ว)
น้ำหนักรวมสายไฟ	11.2 กก. (17.7 ปอนด์)
ความชื้น	≤ 90% RH (ไม่ควบแน่น)

### ติดตั้ง

Universal Robots A/S  
Energivej 51  
5260 Odense  
เดนมาร์ก

+45 89 93 89 89  
[sales@universal-robots.com](mailto:sales@universal-robots.com)  
[universal-robots.com](http://universal-robots.com)

## หน้าจอบนโปรแกรม

### คุณสมบัติ

ระดับการป้องกัน IP	IP54
ความชื้น	≤ 90% RH (ไม่ควบแน่น)
ความละเอียดของหน้าจอ	1280 x 800 พิกเซล

### ลักษณะทางกายภาพ

วัสดุ	พลาสติก
ขนาดหน้าจอบนโปรแกรม (กว้าง x สูง x ลึก)	300 มม. x 231 มม. x 50 มม. (11.8 นิ้ว x 9.1 นิ้ว x 1.97 นิ้ว)
น้ำหนัก	1.6 กก. (3.5 ปอนด์) รวมสายเคเบิลหน้าจอ
ความยาวสายเคเบิล	4.5 ม. (177.17 นิ้ว)

## กล่องควบคุม

### คุณสมบัติ

ระดับการป้องกัน IP	IP44
ช่วงอุณหภูมิการทำงาน	อุณหภูมิโดยรอบ: 0-50°C (32-122°F)
ความชื้น	≤ 90% RH (ไม่ควบแน่น)
<b>พอร์ต I/O</b>	
อินพุตดิจิทัล	16
เอาต์พุตดิจิทัล	16
อินพุตแอนะล็อก	2
เอาต์พุตแอนะล็อก	2
อินพุตดิจิทัลความเร็ว	4
แหล่งจ่ายไฟ I/O	24V, 2A

โปรโตคอลอุตสาหกรรม

อินเทอร์เฟซฮาร์ดแวร์

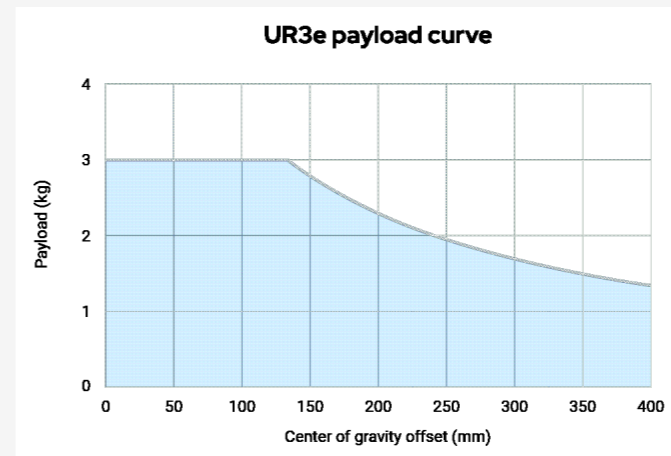
แหล่งจ่ายไฟ

\*ใช้ได้กับรุ่น OEM เท่านั้น

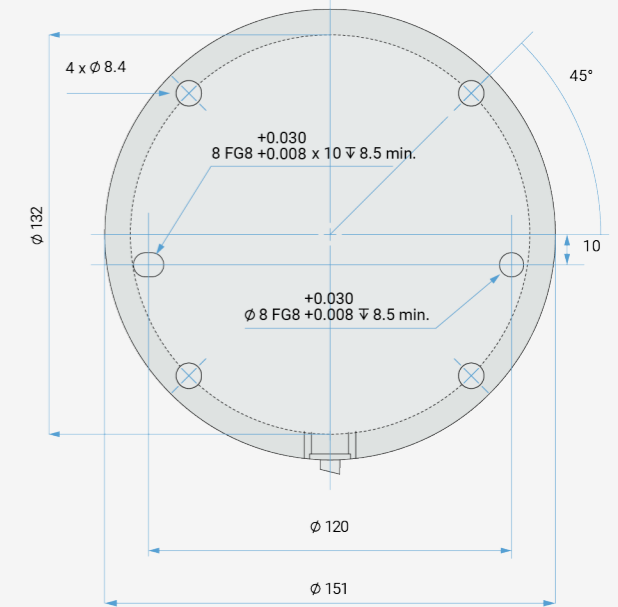
### ลักษณะทางกายภาพ

ขนาดกล่องควบคุม (กว้าง x สูง x ลึก)	460 มม. x 449 มม. x 254 มม. (18.2 นิ้ว x 17.6 นิ้ว x 10 นิ้ว)
น้ำหนัก	12 กก. (26.5 ปอนด์)
วัสดุ	เหล็กกล้าแบบพ่นสีฝุ่น

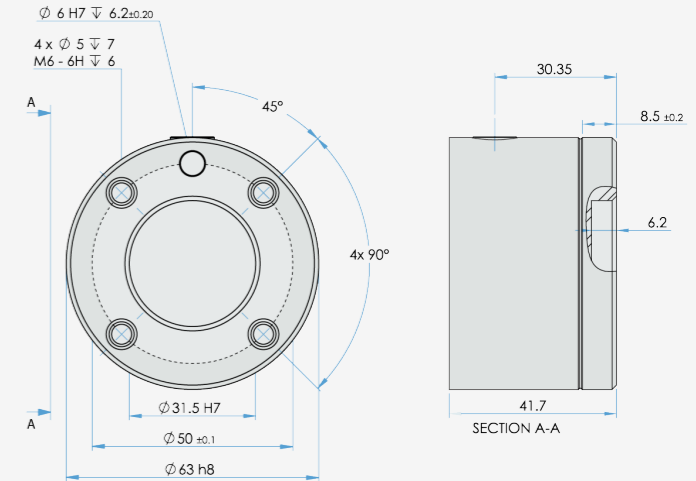
มีกล่องควบคุมพร้อมให้บริการในเวอร์ชัน OEM



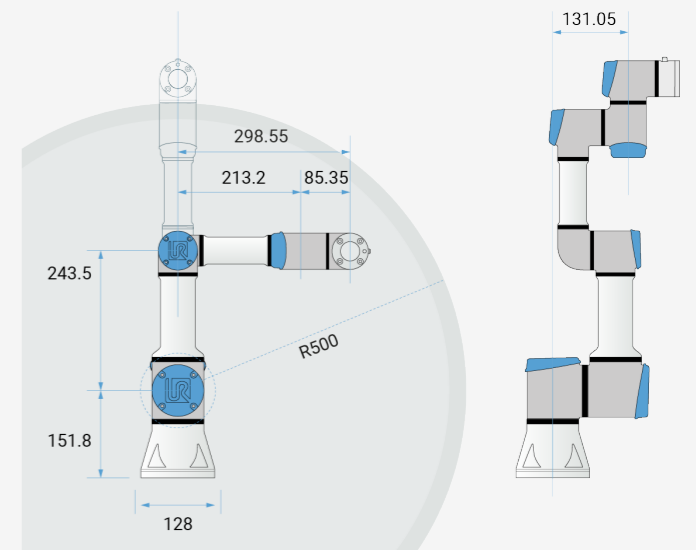
### อินเทอร์เฟซสำหรับหน้าแปลน UR3e



### หน้าแปลนเคี



### ขนาดและระยะการทำงานของ UR3e



เว้นแต่จะระบุไว้เป็นอย่างอื่น: ขนาดเป็นมิติลิเมตรความคลาดเคลื่อน ± 0.1 มม. ± 0.5°

## UR3e

### ข้อดีสำคัญ 5 ประการ

น้ำหนักบรรทุก	3 กก. (6.6 ปอนด์)
ระยะการทำงาน	500 มม. (19.7 นิ้ว)
องศาอิสระในการเคลื่อนที่	ข้อต่อหมุน 6 จุด
การเขียนโปรแกรม	หน้าจอสัมผัสขนาด 12 นิ้ว พร้อมอินเทอร์เฟซผู้ใช้แบบกราฟิก PolyScope
<b>ปริมาณการใช้พลังงาน (โดยเฉลี่ย)</b>	
พลังงานสูงสุด	300 W
กำลังการทำงานระดับกลาง	150 W
ช่วงอุณหภูมิการทำงาน	อุณหภูมิโดยรอบ: 0-50°C (32-122°F)
ฟังก์ชันความปลอดภัย	ฟังก์ชันความปลอดภัยที่กำหนดค่าได้ 20 ฟังก์ชัน
เป็นไปตามมาตรฐาน	EN ISO 13849-1 (PLd หมวด 3) EN ISO 10218-1

## แขนหุ่นยนต์ UR3e

### ประสิทธิภาพ

<b>ระบบตรวจจับแรง</b>		
หน้าแปลนเคี	องศาอิสระ เซอร์แรงแรงจับ x-y-z	แรงบีบ ค-x-y-z
ระยะ	± 30.0 N	± 10.0 Nm
ความแม่นยำ	± 2.0 N	± 0.1 Nm
ความเที่ยงตรง	± 3.5 N	± 0.1 Nm

### การเคลื่อนไหว

ความเร็วสูงสุดของจุด TCP	1 m/s	
ความสามารถในการทำซ้ำตำแหน่งตาม ISO 9283	± 0.03 มม.	
<b>การเคลื่อนไหวของแกน</b>		
ฐาน	ช่วงการทำงาน	ความเร็วสูงสุด
ไหล่	± 360°	± 180°/วินาที
ข้อต่อ	± 360°	± 180°/วินาที
ข้อต่อ 1	± 360°	± 360°/วินาที
ข้อต่อ 2	± 360°	± 360°/วินาที
ข้อต่อ 3	ไม่จำกัด	± 360°/วินาที