

## UR3e 技术规范

UR3e 是所有 UR 机器人中外形最小、结构最紧凑的机型。UR3e 的有效载荷为 3 kg，工作范围为 500 mm，其外形小巧，非常适合在狭窄空间作业。

目前，已有超 10 万台 UR 协作式工业机器人交付到全球各行业的客户手中。e-Series 协作式机器人能够为您的应用带来极高的灵活性和无与伦比的易用性。

2025 年 5 月更新。  
版权所有 © 2025 Universal Robots A/S。保留所有权利。

### 功能

IP 分类	IP54
噪声	< 60 dB(A)
手臂安装	任意方向
<b>工具法兰上的 I/O 端口</b>	
数字输入	2
数字输出	2
模拟输入	2
电源电压	12/24 V
电源	600 mA

### 材质

足迹	Ø 128 mm
材质	铝、塑料、钢
工具法兰	M8 8 针母头， EN ISO-9409-1-50-4-M6
连接器类型	M8 8 针母头
线缆长度(机械臂)	6 m (236 in)
含线缆的重量	11.2 kg (17.7 lbs)
湿度	相对湿度 ≤ 90%(无冷凝)

### 联系方式

Universal Robots A/S  
Energivej 51  
5260 Odense  
Denmark

+45 89 93 89 89  
[sales@universal-robots.com](mailto:sales@universal-robots.com)  
[universal-robots.com](http://universal-robots.com)

### 示教盒

#### 功能

IP 等级	IP54
湿度	相对湿度 ≤ 90%(无冷凝)
显示屏分辨率	1280 x 800 像素

#### 材质

材质	塑料
示教盒尺寸(宽 x 高 x 深)	300 mm x 231 mm x 50 mm (11.8 in x 9.1 in x 1.97 in)
重量	1.6 kg (3.5 lbs), 含 1 m 示教盒线缆
线缆长度	4.5 m (177.17 in)

### 控制箱

#### 功能

IP 等级	IP44
工作温度范围	环境温度: 0-50°C (32-122°F)
湿度	相对湿度 ≤ 90%(无冷凝)

#### I/O 端口

数字输入	16
数字输出	16
模拟输入	2
模拟输出	2
正交数字输入	4
I/O 电源	24V, 2A

#### 工业协议

Modbus TCP(客户端/服务器)	
以太网/IP 适配器	
PROFINET 设备, PROFIsafe	
ROS/ROS2	
1 Gb/s 以太网	
USB 2.0 USB 3.0	
Mini DisplayPort	
注塑机接口 (SPI AN-146 和 Euromap-67) *	

#### 电源

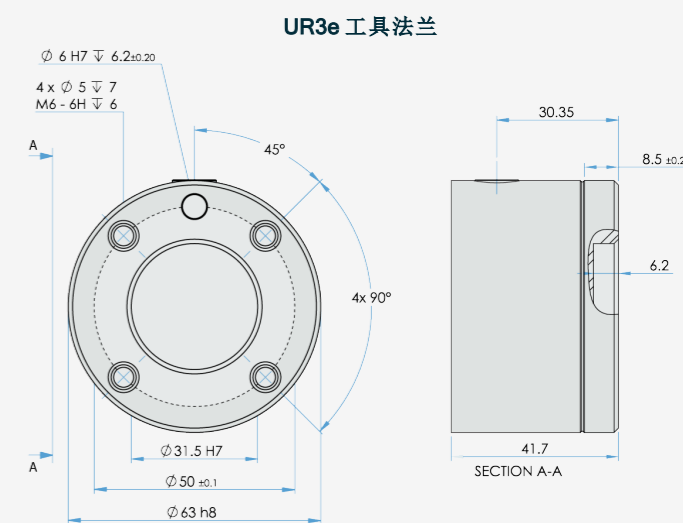
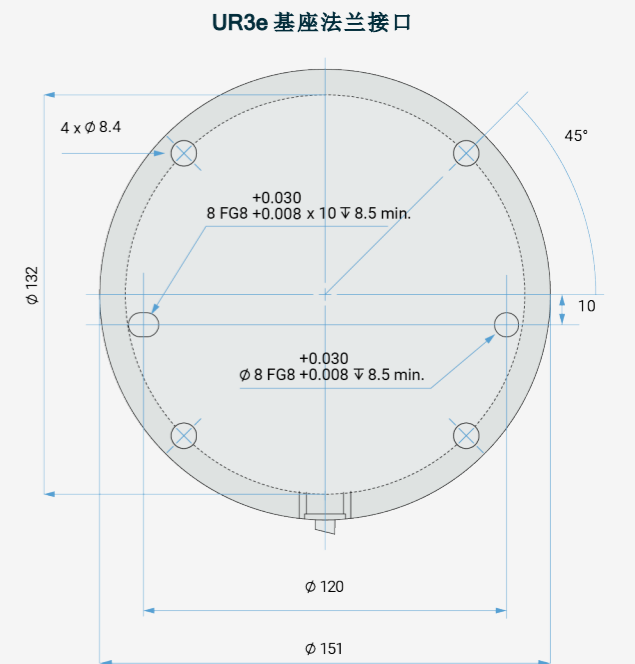
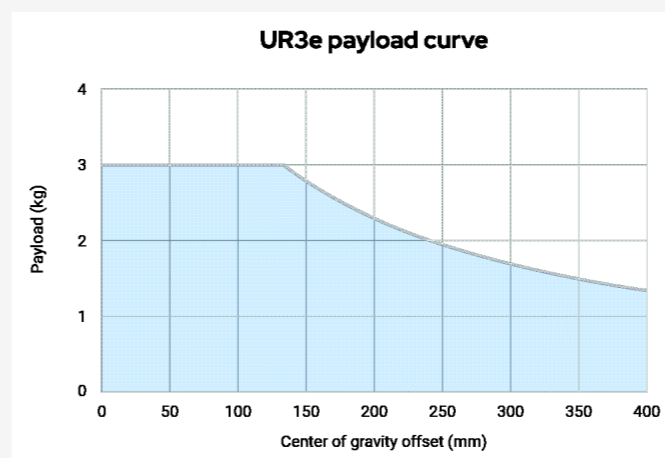
100-240 VAC, 47-440 Hz

\*仅适用于 OEM 版本。

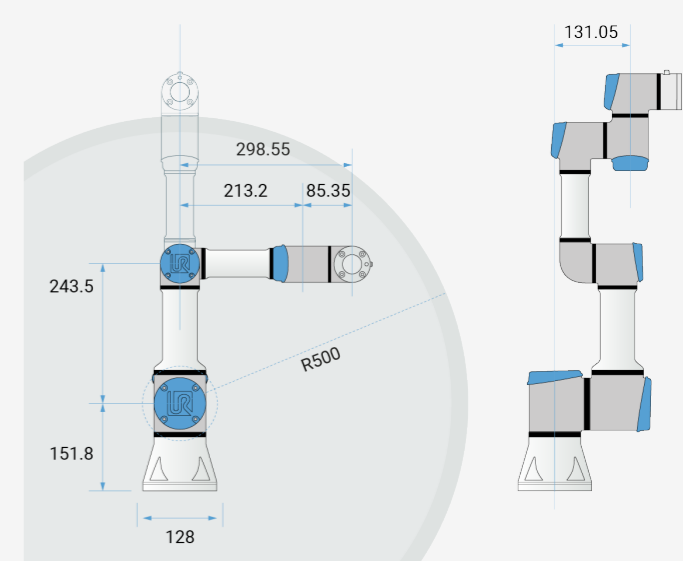
### 材质

控制箱尺寸(宽 x 高 x 深)	460 mm x 449 mm x 254 mm (18.2 in x 17.6 in x 10 in)
重量	12 kg (26.5 lbs)
材质	粉末涂层钢

控制箱也提供 OEM 版本。



UR3e 尺寸和工作范围



### UR3e

#### 通用规范

有效载荷	3 kg (6.6 lbs)
延伸	500 mm (19.7 in)
自由度	6 个旋转关节
编程	12 英寸触摸屏, 带有 PolyScope 图形用户界面
<b>功耗(平均值)</b>	
最大功率	300 W
适度操作设置	150 W
工作温度范围	环境温度: 0-50°C (32-122°F)
安全功能	20 种可配置安全功能
遵循的标准	EN ISO 13849-1(PLd 类别 3)、 EN ISO 10218-1

### UR3e 机械臂

#### 性能

力感应, 工具法兰/扭矩传感器	力, x-y-z	扭矩, x-y-z
范围	± 30.0 N	± 10.0 Nm
精度	± 2.0 N	± 0.1 Nm
精度	± 3.5 N	± 0.1 Nm

#### 移动

最大 TCP 速度	1 m/s	
符合 ISO 9283 标准的位姿重复性	± 0.03 mm	
<b>轴移动</b>		
基座	工作范围 ± 360°	最大速度 ± 180°/s
肩部	± 360°	± 180°/s
肘部	± 360°	± 180°/s
手腕 1	± 360°	± 360°/s
手腕 2	± 360°	± 360°/s
手腕 3	无穷大	± 360°/s