

## UR3e 技術規格

UR3e 是所有 UR 機器人中體積最小、結構最精巧的機種。UR3e 的有效負載 3 kg，運動範圍為 500 mm，因為外形小巧而極適合在狹窄的空間中作業。

目前已有超過 10 萬台的 UR 協作型工業機器人交付至全球各行各業的客戶。e-Series 協作型機器人為您的應用提供了極佳的靈活性和無與倫比的易用性。

2025 年 5 月更新。  
版權所有 © 2025 by Universal Robots A/S。保留所有權利。

### 功能

IP 等級	IP54
噪聲	< 60 dB(A)
手臂安裝	任何方向
<b>工具法蘭的 I/O 連接埠</b>	
數位輸入	2
數位輸出	2
類比輸入	2
電源電壓	12/24 V
電源	600 mA

### 物理規格

足跡	Ø 128 mm
材質	鋁、塑膠、鋼
工具法蘭	M8 8 針母端， EN ISO-9409-1-50-4-M6
連接器類型	M8 8 針母端
纜線長度 (機器人手臂)	6 m (236 in)
含電纜的重量	11.2 kg (17.7 lbs)
濕度	≤ 90% RH(無冷凝)

### 聯系方式

Universal Robots A/S  
Energivej 51  
5260 Odense  
丹麥

+45 89 93 89 89  
[sales@universal-robots.com](mailto:sales@universal-robots.com)  
[universal-robots.com](http://universal-robots.com)

## 教導器

### 功能

IP 等級	IP54
濕度	≤ 90% RH(無冷凝)
顯示解析度	1280 x 800 像素

### 物理規格

材質	塑膠
教導器尺寸 (寬 × 高 × 深)	300 mm x 231 mm x 50 mm (11.8 in x 9.1 in x 1.97 in)
重量	1.6 kg (3.5 lbs), 包含 1 m 教導器電纜
電纜長度	4.5 m (177.17 in)

## 控制箱

### 功能

IP 等級	IP44
操作溫度範圍	環境溫度： 0-50°C (32-122°F)
濕度	≤ 90% RH(無冷凝)

### I/O 連接埠

數位輸入	16
數位輸出	16
類比輸入	2
類比輸出	2
正交數位輸入	4
I/O 電源	24V、2A

### 工業協定

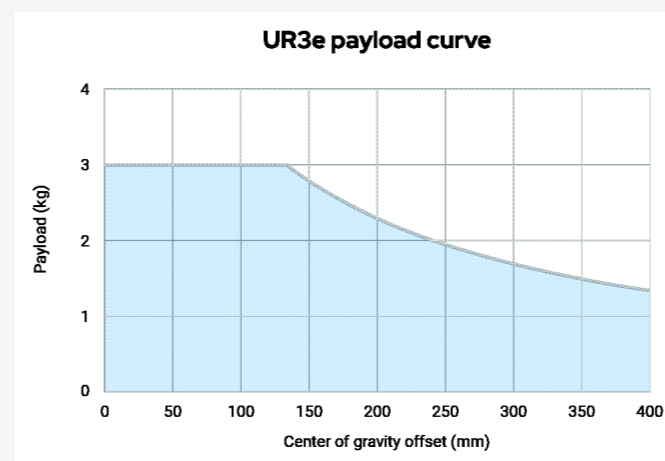
硬體介面	Modbus TCP(客戶端/伺服器) 乙太網路/IP 適配器 PROFINET 裝置、PROFIsafe ROS/ROS2 乙太網路 1 Gb/s USB 2.0 USB 3.0 Mini DisplayPort 注塑機介面 (SPI AN-146 & Euromap-67)*
電源	100-240 VAC、47-440 Hz

\*僅適用於 OEM 版本。

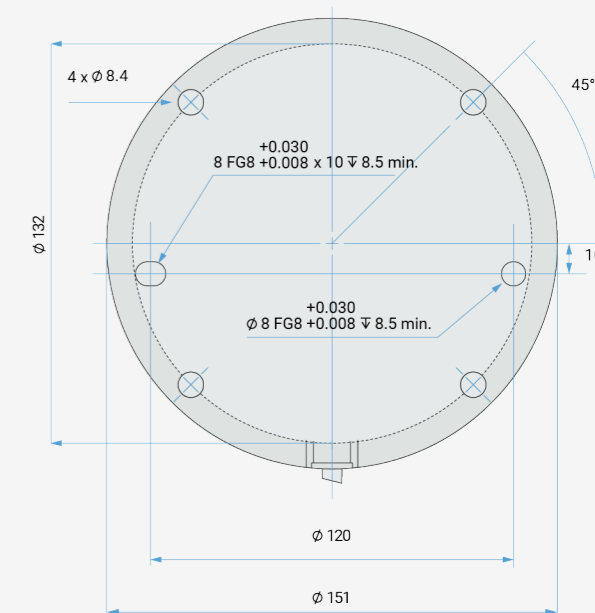
### 物理規格

控制箱尺寸 (寬 × 高 × 深)	460 mm x 449 mm x 254 mm (18.2 in x 17.6 in x 10 in)
重量	12 kg (26.5 lbs)
材質	粉末塗層鋼

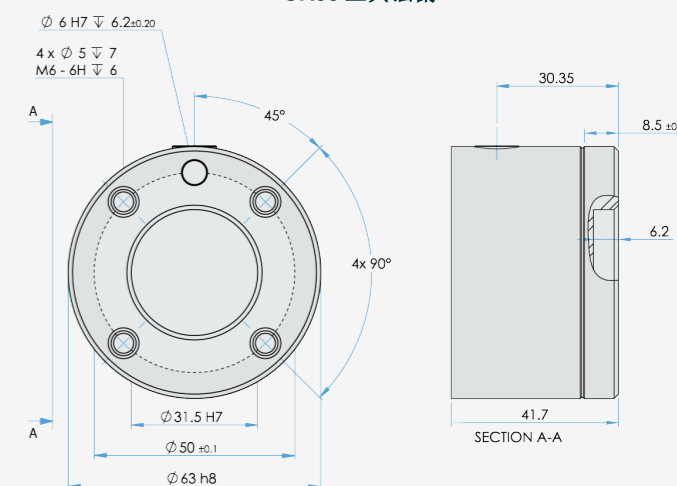
控制箱也提供 OEM 版本。



UR3e 底座法蘭的介面



UR3e 工具法蘭



UR3e 的尺寸和運動範圍

