

UR5e

Technické specifikace

UR5e přináší maximální flexibilitu pro středně náročné aplikace s nosností až 5 kg a dosahem 850 mm.

K dnešnímu dni bylo zákazníkům z různých odvětví po celém světě dodáno více než 100 000 průmyslových kolaborativních robotů UR. Řada cobotů e-Series přináší do vaší aplikace mimořádnou flexibilitu a bezkonkurenční pohodlí při používání.

Aktualizováno v květnu 2025.

Copyright © 2025 Universal Robots A/S. Všechna práva vyhrazena.

UR5e

Obecné specifikace

Užitečné zatížení	5 kg (11 lb)
Dosah	850 mm (33,5 in)
Počet stupňů volnosti	6 otočných kloubů
Programování	12palcová dotyková obrazovka s grafickým uživatelským rozhraním PolyScope
Spotřeba (průměrná)	
Maximální výkon	570 W
Mírné provozní nastavení	200 W
Rozsah provozních teplot	Teplota prostředí: 0-50 °C (32-122 °F)
Bezpečnostní funkce	20 konfigurovatelných bezpečnostních funkcí
V souladu s	EN ISO 13849-1 (PLd kategorie 3), EN ISO 10218-1

Prvky

Klasifikace IP	IP54
Hluk	< 67 dB(A)
Montáž ramene	Jakákoli orientace
I/O porty na přírubě nástroje	
Digitální vstup	2
Digitální výstup	2
Analogový vstup	2 nebo 1 RS-485
Napětí zdroje napájení	12/24 V
Zdroj napájení	1,5 A (Dvojpinové) 1 A (Jednopinové)

Fyzický

Rozměry v klidovém stavu	Ø151 mm
Materiály	Hliník, plast, ocel
Příruba nástroje	8pinová zásuvka M8, EN ISO-9409-1-50-4-M6
Typ konektoru	8pinová zásuvka M8
Délka kabelu (rameno robota)	6 m (236 in)
Hmotnost včetně kabelu	20,6 kg (45,4 lb)
Vlhkost	≤ 90% relativní vlhkosti (bez kondenzace)

Kontakt

Universal Robots A/S
Energivej 51
5260 Odense
Dánsko

+45 89 93 89 89
sales@universal-robots.com
universal-robots.com

Přenosný ovládací terminál

Prvky

Klasifikace IP	IP54
Vlhkost	≤ 90% relativní vlhkosti (bez kondenzace)
Rozlišení displeje	1280 x 800 pixelů

Fyzický

Materiály	Plast
Velikost přenosného ovládacího terminálu (Š x V x H)	300 mm x 231 mm x 50 mm (11,8 in x 9,1 in x 1,97 in)
Hmotnost	1,6 kg (3,5 lb) včetně kabelu přenosného ovládacího terminálu o délce 1 m
Délka kabelu	4,5 m (177,17 in)

Ovládací jednotka

Prvky

Klasifikace IP	IP44
Vlhkost	≤ 90% relativní vlhkosti (bez kondenzace)
I/O porty	
Digitální vstup	16
Digitální výstup	16
Analogový vstup	2
Analogový výstup	2
Kvadraturní digitální vstupy	4
Zdroj napájení I/O	24 V, 2 A
Průmyslové protokoly	Modbus TCP (Klient/Server) Adaptér Ethernet/IP Zařízení PROFINET, PROFIsafe ROS/ROS2
Hardwarová rozhraní	Ethernet 1 Gb/s USB 2.0 USB 3.0 Mini DisplayPort Rozhraní vstřikovacího lisu (SPI AN-146 & Euromap-67)*
Zdroj napájení	100-240 VAC, 47-440 Hz

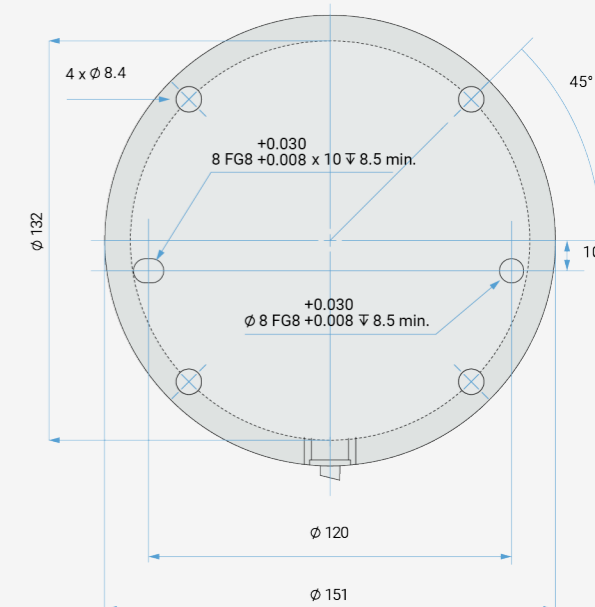
*Platí pouze pro OEM verzi.

Fyzický

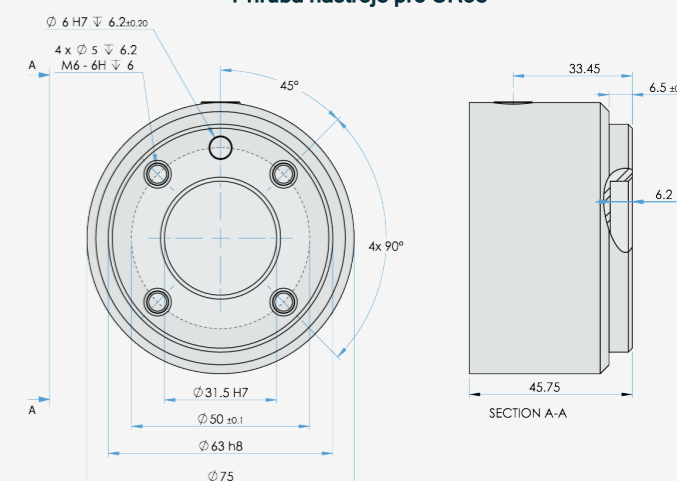
Rozměry ovládací jednotky (Š x V x H)	460 mm x 449 mm x 254 mm (18,2 in x 17,6 in x 10 in)
Hmotnost	12 kg (26,5 lb)
Materiály	Práškově lakovaná ocel

Ovládací jednotka je k dispozici také ve verzi OEM.

Rozhraní pro přírubu základny UR5e



Příruba nástroje pro UR5e



Rozměry a dosah UR5e

