

## UR5e

### Tekniske specifikationer

UR5e giver ultimativ fleksibilitet til mellem tunge anvendelser med en nyttelast på op til 5 kg og en rækkevidde på 850 mm.

Indtil nu har UR leveret mere end 100.000 samarbejdende industrirobotter til kunder i mange forskellige brancher og rundt om i verden. E-serien af kobots giver utrolig fleksibilitet og uovertruffen brugervenlighed i anvendelsen.

Opdateret maj 2025.  
Ophavsret © 2025 Universal Robots A/S. Alle rettigheder forbeholdes.

### UR5e

#### Generel specifikation

Nyttelast	5 kg (11 lbs)
Rækkevidde	850 mm (33,5 in)
Frihedsgrader	6 drejeled
Programmering	12 tommers berøringsskærm med PolyScope grafisk brugergrænseflade
<b>Strømforsøg (gennemsnit)</b>	
Maksimal effekt	570 W
Moderate driftsindstillinger	200 W
Driftstemperaturområde	Omgivelsestemperatur: 0-50°C (32-122°F)
Sikkerhedsfunktioner	20 konfigurerbare sikkerhedsfunktioner
I overensstemmelse med	EN ISO 13849-1 (PLd kategori 3), EN ISO 10218-1

### UR5e robotarm

#### Ydeevne

Kraftføling, værktøjsflange/momentføler	Kraft, x-y-z	Moment, x-y-z
Interval	± 50,0 N	± 10,0 Nm
Præcision	± 3,5 N	± 0,2 Nm
Nøjagtighed	± 4,0 N	± 0,3 Nm

#### Bevægelse

Maks. TCP-hastighed	1 m/s
Gentagelighed for positur i henhold til ISO 9283	± 0,03 mm

Aksebevægelse	Arbejdsområde	Maksimal hastighed
Base	± 360°	± 180°/s
Skulder	± 360°	± 180°/s
Albue	± 360°	± 180°/s
Håndled 1	± 360°	± 180°/s
Håndled 2	± 360°	± 180°/s
Håndled 3	± 360°	± 180°/s

#### Funktioner

IP kapslingsklasse	IP54
Støj	< 67 dB(A)
Arm montering	Enhver orientering
<b>I/O-porte ved værktøjsflange</b>	
Digital ind	2
Digital ud	2
Analog ind	2 eller 1 RS-485
Strømforsyningsspænding	12/24 V
Strømforsyning	1,5 A (dobbeltben) 1 A (enkeltben)

#### Fysisk

Basemål	Ø151 mm
Materialer	Aluminium, plast, stål
Værktøjsflange	M8 8-bens hun, EN ISO-9409-1-50-4-M6
Konnectortype	M8 8-bens hun
Kabellængde (robotarm)	6 m (236 tommer)
Vægt inklusive kabel	20,6 kg (45,4 lbs)
Luftfugtighed	≤90% relativ luftfugtighed (ikke-kondenserende)

### Kontakt

Universal Robots A/S  
Energivej 51  
5260 Odense  
Danmark

+45 89 93 89 89  
[sales@universal-robots.com](mailto:sales@universal-robots.com)  
[universal-robots.com](http://universal-robots.com)

### Programmeringskonsol

#### Funktioner

IP kapslingsklasse	IP54
Luftfugtighed	≤90% relativ luftfugtighed (ikke-kondenserende)
Skærmopløsning	1280 x 800 pixels

#### Fysisk

Materialer	Plast
Programmeringskonsol størrelse (B x H x D)	300 mm x 231 mm x 50 mm (11,8 tommer x 9,1 tommer x 1,97 tommer)
Vægt	1,6 kg (3,5 lbs) inklusive 1 m programmeringskonsol-kabel
Kabellængde	4,5 m (177,17 tommer)

### Kontrollerskab

#### Funktioner

IP kapslingsklasse	IP44
Luftfugtighed	≤90% relativ luftfugtighed (ikke-kondenserende)
<b>I/O-porte</b>	
Digital ind	16
Digital ud	16
Analog ind	2
Analog ud	2
Kvadratur digitale indgange	4
I/O strømforsyning	24V, 2A

Industriprotokoller	Modbus TCP (klient/server) Ethernet/IP-adapter PROFINET-enhed, PROFI-safe ROS/ROS2
---------------------	---

#### Hardwaregrænseflader

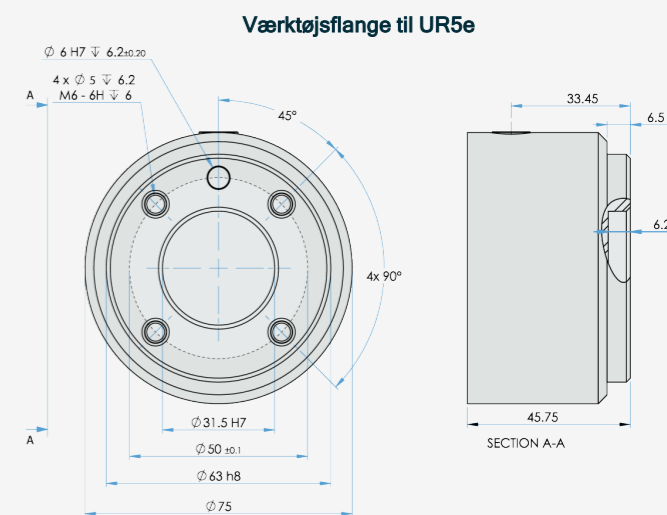
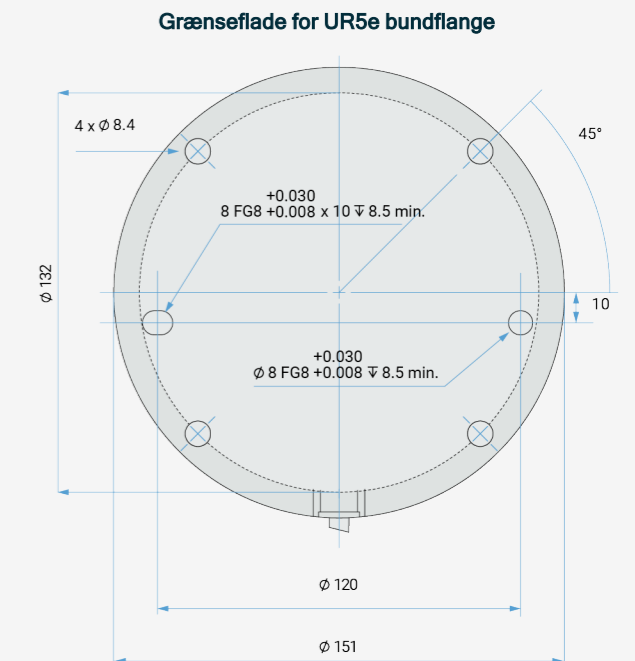
Hardwaregrænseflader	Ethernet 1 Gb/s USB 2.0 USB 3.0 Mini DisplayPort Sprøjttestøbemaskine-grænseflade (SPI AN-146 & Euromap-67)*
Strømkilde	100-240 VAC, 47-440 Hz

\*Gælder kun for OEM-version.

#### Fysisk

Kontrollerskab, mål (B x H x D)	460 mm x 449 mm x 254 mm (18,2 tommer x 17,6 tommer x 10 tommer)
Vægt	12 kg (26,5 lbs)
Materialer	Pulverlakeret stål

Kontrolboksen fås også i en OEM-version.



Dimensioner og rækkevidde for UR5e

