

## UR5e

### Technische Spezifikationen

Der UR5e bietet ultimative Flexibilität für mittelschwere Anwendungen mit einer Nutzlast von bis zu 5 kg und einer Reichweite von 850 mm.

Bis heute wurden mehr als 100.000 kollaborative Industrieroboter von UR an Kunden in allen Industrien und auf der ganzen Welt geliefert. Die Coboter der e-Serie bieten für Ihren Anwendungszweck unglaubliche Flexibilität und beispiellose Benutzerfreundlichkeit.

Aktualisiert im Mai 2025.  
Copyright © 2025 von Universal Robots A/S. Alle Rechte vorbehalten.

### UR5e

#### Allgemeine Spezifikationen

Nutzlast	5 kg (11 lbs)
Reichweite	850 mm (33,5 in)
Freiheitsgrad	6 Drehgelenke
Programmierung	12-Zoll-Touchscreen mit grafischer PolyScope-Benutzeroberfläche
<b>Stromverbrauch (durchschnitt)</b>	
Maximale Leistung	570 W
Mäßige Betriebseinstellungen	200 W
Betriebstemperaturbereich	Umgebungstemperatur: 0-50°C (32-122°F)
Sicherheitsfunktionen	20 konfigurierbare Sicherheitsfunktionen
Gemäß	EN ISO 13849-1 (PLd Kategorie 3), EN ISO 10218-1

### UR5e Roboterarm

#### Leistung

Kraftmessung, Werkzeugflansch/Drehmomentsensor	Kraft, x-y-z	Drehmoment, x-y-z
Spanne	± 50,0 N	± 10,0 Nm
Genauigkeit	± 3,5 N	± 0,2 Nm
Genauigkeit	± 4,0 N	± 0,3 Nm

#### Bewegung

Max. TCP-Geschwindigkeit	1 m/s
Posenwiederholbarkeit gemäß ISO 9283	± 0,03 mm

Achsenbewegung	Arbeitsbereich	Maximale Geschwindigkeit
Basis	± 360°	± 180°/s
Schulter	± 360°	± 180°/s
Ellbogen	± 360°	± 180°/s
Handgelenk 1	± 360°	± 180°/s
Handgelenk 2	± 360°	± 180°/s
Handgelenk 3	± 360°	± 180°/s

#### Merkmale

IP-Klassifizierung	IP54
Störung	< 67 dB(A)
Armmontage	Beliebige Ausrichtung
<b>E/A-Anschlüsse</b>	
<b>Werkzeugflansch</b>	
Digitaler Eingang	2
Digitaler Ausgang	2
Analoger Eingang	2 oder 1 RS-485
Versorgungsspannung	12/24 V
Stromversorgung	1,5 A (Doppel-Pin), 1 A (Einzelner Pin)

#### Physisch

Stellfläche	Ø151 mm
Materialien	Aluminium, Kunststoff, Stahl
Werkzeugflansch	M8 8-Pin weiblich, EN ISO-9409-1-50-4-M6
Anschlussstyp	M8 8-Pin weiblich
Kabellänge (Roboterarm)	6 m (236 in)
Gewicht inklusive Kabel	20,6 kg (45,4 lbs)
Luftfeuchtigkeit	≤ 90 % RH (nicht kondensierend)

### Kontakt

Universal Robots A/S  
Energivej 51  
5260 Odense  
Dänemark

+45 89 93 89 89  
[sales@universal-robots.com](mailto:sales@universal-robots.com)  
[universal-robots.com](http://universal-robots.com)

### Teach-Pendant

#### Merkmale

IP-Klassifizierung	IP54
Luftfeuchtigkeit	≤ 90 % RH (nicht kondensierend)
Bildschirmauflösung	1280 x 800 Pixel

#### Physisch

Materialien	Kunststoff
Teach-Pendant-Größe (B x H x T)	300 mm x 231 mm x 50 mm (11,8 in x 9,1 in x 1,97 in)
Gewicht	1,6 kg (3,5 lbs) einschließlich 1 m Teach-Pendant-Kabel
Kabellänge	4,5 m (177,17 in)

### Controller

#### Merkmale

IP-Klassifizierung	IP44
Luftfeuchtigkeit	≤ 90 % RH (nicht kondensierend)
<b>E/A-Anschlüsse</b>	
Digitaler Eingang	16
Digitaler Ausgang	16
Analoger Eingang	2
Analogausgang	2
Quadrat-Digitaleingänge	4
E/A-Stromversorgung	24 V, 2 A

Industrieprotokolle	Modbus TCP (Client/Server) Ethernet-/IP-Adapter PROFINET-Gerät, PROFINET-ROS/ROS2
---------------------	---

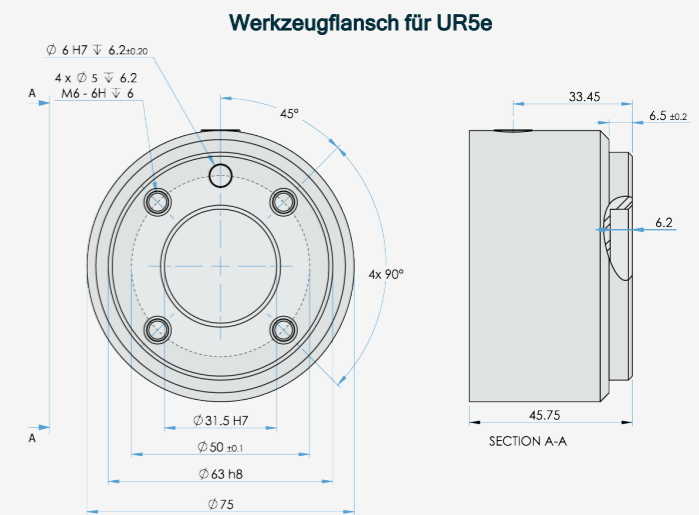
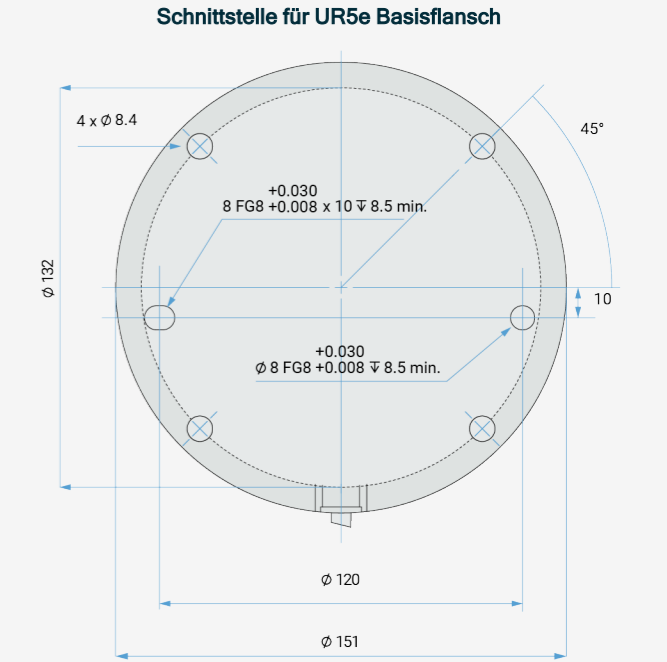
Hardwareschnittstellen	Ethernet 1 Gb/s USB 2.0 USB 3.0 Mini DisplayPort Spritzgusswerkzeug-Schnittstelle (SPI AN-146 & Euromap-67)*
Stromquelle	100-240 VAC, 47-440 Hz

\*Nur gültig für OEM-Version.

#### Physisch

Controllerabmessungen (B x H x T)	460 mm x 449 mm x 254 mm (18,2 in x 17,6 in x 10 in)
Gewicht	12 kg (26,5 lbs)
Materialien	Pulverbeschichteter Stahl

Der Controller ist auch in einer OEM-Version verfügbar.



#### Abmessungen und Reichweite UR5e

