

## UR5e

### Caractéristiques techniques

L'UR5e apporte une flexibilité ultime aux applications de service moyen avec une charge utile allant jusqu'à 5 kg et une portée de 850 mm.

Aujourd'hui, plus de 100 000 robots industriels collaboratifs UR ont été livrés à des clients dans tous les secteurs et dans le monde entier. Les cobots e-Series apporte une flexibilité incroyable et une facilité d'utilisation inégalée à votre application.

Mis à jour en mai 2025.

Copyright © 2025 par Universal Robots A/S. Tous droits réservés.

### Fonctionnalités

Classification IP	IP54
Niveau sonore	< 67 dB(A)
Montage du bras	N'importe quelle orientation
<b>Ports d'E/S au niveau de la bride d'outil</b>	
Entrées numériques	2
Sorties numériques	2
Entrées analogiques	2 ou 1 RS-485
Tension de l'alimentation électrique	12/24 V
Alimentation électrique	1,5 A (Double broche), 1 A (Broche unique)

### Physique

Encombrement	Ø151 mm
Matériaux	Aluminium, plastique, acier
Bride d'outil	M8 8 broches femelle, EN ISO-9409-1-50-4-M6
Type de connecteur	M8 8 broches femelle
Longueur du câble (bras du robot)	6 m (236 in)
Poids avec câble	20,6 kg (45,4 lbs)
Humidité	≤ 90 % RH (sans condensation)

### Contact

Universal Robots A/S  
Energivej 51  
5260 Odense  
Danemark

+45 89 93 89 89  
[sales@universal-robots.com](mailto:sales@universal-robots.com)  
[universal-robots.com](http://universal-robots.com)

### Terminal de programmation

#### Fonctionnalités

Classification IP	IP54
Humidité	≤ 90 % RH (sans condensation)
Résolution de l'affichage	1280 x 800 pixels

#### Physique

Matériaux	Plastique
Taille du terminal de programmation (L x H x P)	300 mm x 231 mm x 50 mm (11,8 in x 9,1 in x 1,97 in)
Poids	1,6 kg (3,5 lbs) dont 1 m de câble de terminal de programmation
Longueur du câble	4,5 m (177,17 in)

### Boîtier de commande

#### Fonctionnalités

Classification IP	IP44
Humidité	≤ 90 % RH (sans condensation)
<b>Ports d'E/S</b>	
Entrées numériques	16
Sorties numériques	16
Entrées analogiques	2
Sortie analogique	2
Entrées numériques en quadrature	4
Alimentation E/S	24 V, 2 A
Protocoles industriels	Modbus PCO (Client/Serveur) Adaptateur Ethernet/IP Appareil PROFINET, PROIsafe ROS/ROS2

#### Interfaces matérielles

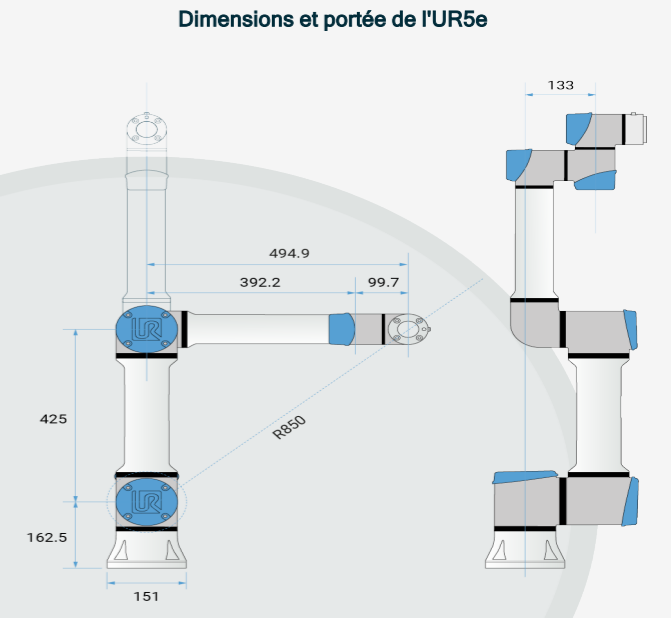
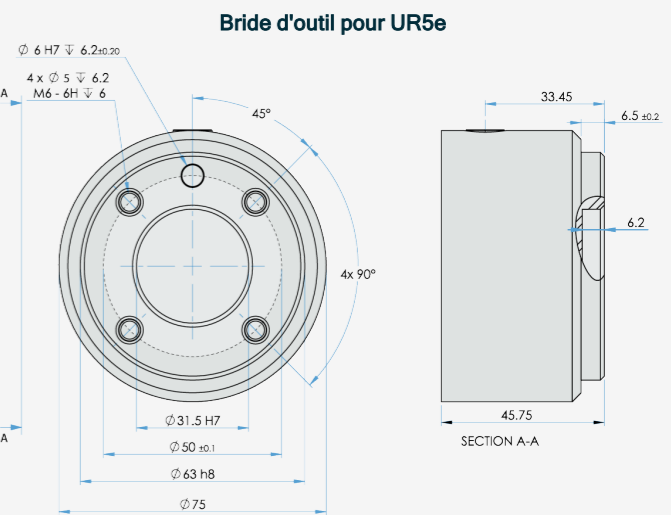
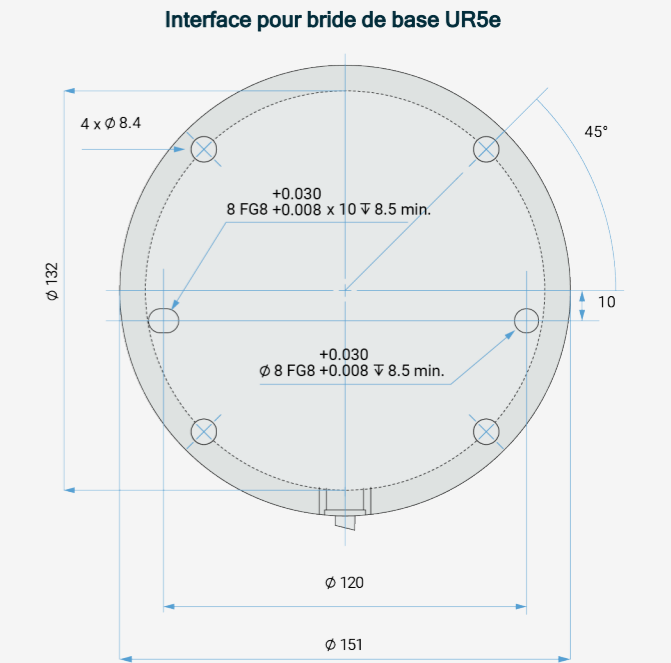
Ethernet 1 Gb/s	4
USB 2.0 USB 3.0	2
Mini DisplayPort	1
Interface de machine de moulage par injection (SPI AN-146 & Euomap-67)*	1

\* Valable uniquement pour la version OEM.

### Physique

Taille du boîtier de commande (L x H x P)	460 mm x 449 mm x 254 mm (18,2 in x 17,6 in x 10 in)
Poids	12 kg (26,5 lbs)
Matériaux	Acier thermolaqué

Le boîtier de commande est également disponible dans une version OEM.



## UR5e

### Spécifications générales

Charge utile	5 kg (11 lbs)
Portée	850 mm (33,5 in)
Degrés de liberté	6 articulations en rotation
Programmation	Écran tactile de 12 pouces avec interface utilisateur graphique PolyScope
<b>Consommation électrique (moyenne)</b>	
Puissance maximum	570 W
Réglages de fonctionnement modérés	200 W
Plage de températures de fonctionnement	Température ambiante : 0-50°C (32-122°F)
Fonctions de sécurité	20 fonctions de sécurité configurables
Conformément à	EN ISO 13849-1 (PLd Catégorie 3), EN ISO 10218-1

## Bras de robot UR5e

### Performance

Capteur de force, bride d'outil/capteur de couple	Force, x-y-z	Couple, x-y-z
Plage	± 50,0 N	± 10,0 Nm
Précision	± 3,5 N	± 0,2 Nm
Précision	± 4,0 N	± 0,3 Nm

### Mouvement

Vitesse max du PCO	1 m/s
Répétabilité de la posture selon la norme ISO 9283	± 0,03 mm

Mouvement de l'axe	Plage de fonctionnement	Vitesse maximale
Base	± 360°	± 180°/s
Épaule	± 360°	± 180°/s
Coude	± 360°	± 180°/s
Poignet 1	± 360°	± 180°/s
Poignet 2	± 360°	± 180°/s
Poignet 3	± 360°	± 180°/s