

## UR5e

### Specifica tecnica

L'UR5e offre la massima flessibilità alle applicazioni di medio livello con un carico utile fino a 5 kg e una portata di 850 mm.

Oggi, più di 100.000 robot industriali collaborativi UR sono stati consegnati a clienti in tutti i settori e in tutto il mondo. La serie e-Series di cobot offre un'incredibile flessibilità e una facilità d'uso senza precedenti alla tua applicazione.

Aggiornamento maggio 2025.  
Copyright © 2025 di Universal Robots A/S. Tutti i diritti riservati.

### Funzionalità

Classificazione IP	IP54
Rumore	< 67 dB(A)
Montaggio su braccio	Qualsiasi orientamento
<b>Porte I/O sulla flangia utensile</b>	
Ingresso digitale	2
Uscita digitale	2
Ingresso analogico	2 o 1 RS-485
Tensione alimentazione	12/24 V
Alimentazione	1,5 A (pin doppio) 1 A (pin singolo)

### Fisico

Ingombro	Ø151 mm
Materiali	Alluminio, plastica, acciaio
Flangia utensile	M8 femmina a 8 pin, EN ISO-9409-1-50-4-M6
Tipo di connettore	M8 femmina a 8 pin
Lunghezza cavo (braccio del robot)	6 m (236 pollici)
Peso incluso il cavo	20,6 kg (45,4 libbre)
Umidità	≤ 90% RH (in assenza di condensa)

### Contatto

Universal Robots A/S  
Energivej 51  
5260 Odense  
Danimarca

+45 89 93 89 89  
[sales@universal-robots.com](mailto:sales@universal-robots.com)  
[universal-robots.com](http://universal-robots.com)

### Teach Pendant

#### Funzionalità

Classificazione IP	IP54
Umidità	≤ 90% RH (in assenza di condensa)
Risoluzione del display	1280 x 800 pixel

#### Fisico

Materiali	Plastica
Dimensioni del Teach Pendant (L x A x P)	300 mm x 231 mm x 50 mm (11,8 x 9,1 x 1,97 pollici)
Peso	1,6 kg (3,5 libbre) incluso 1 m di cavo Teach Pendant
Lunghezza del cavo	4.5 m (177,17 pollici)

### unità di controllo

#### Funzionalità

Classificazione IP	IP44
Umidità	≤ 90% RH (in assenza di condensa)
<b>Porte I/O</b>	
Ingresso digitale	16
Uscita digitale	16
Ingresso analogico	2
Uscita analogica	2
Ingressi digitali di quadratura	4
Alimentazione I/O	24 V, 2 A
Protocolli industriali	Modbus TCP (Client/Server) Adattatore Ethernet/IP Dispositivo PROFINET, PROFIsafe ROS/ROS2

#### Interfacce hardware

Fonte di alimentazione	100-240 VAC, 47-440 Hz
------------------------	------------------------

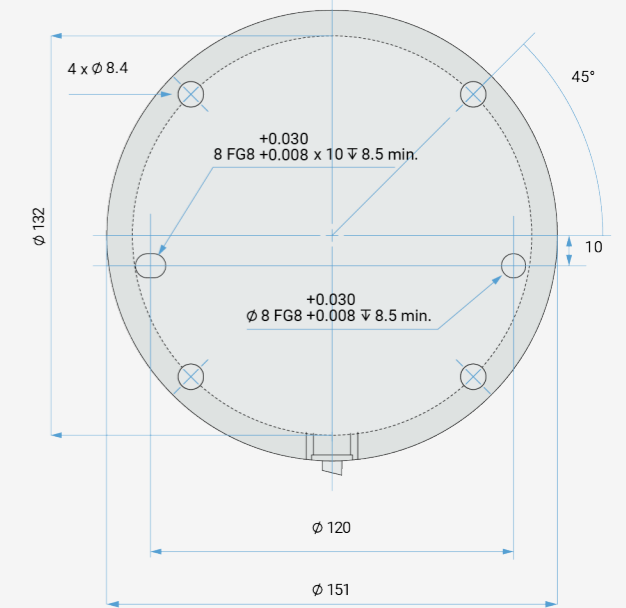
\*Valido solo per la versione OEM.

### Fisico

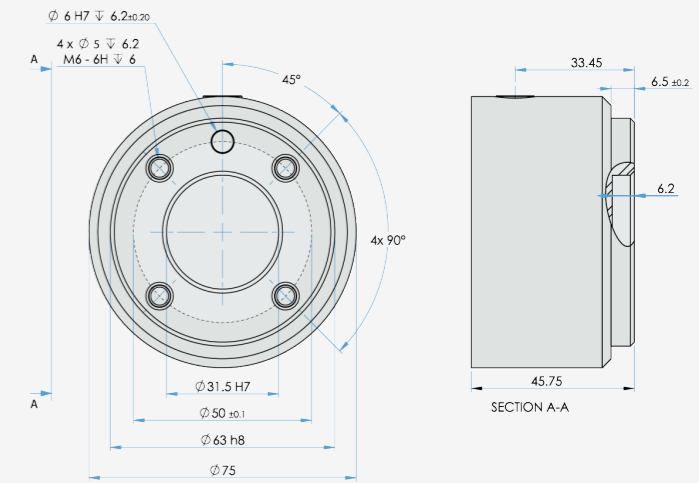
Dimensioni dell'unità di controllo (L x A x P)	460 mm x 449 mm x 254 mm (18,2 x 17,6 x 10 pollici)
Peso	12 kg (26,5 libbre)
Materiali	Acciaio verniciato a polvere

L'unità di controllo è disponibile anche in versione OEM.

#### Interfaccia per flangia base UR5e



#### Flangia utensile per UR5e



#### Dimensioni e portata di UR5e

