

UR5e

技術仕様

UR5eは、可搬質量5kg、リーチ850mmの性能を備え、中程度の負荷のアプリケーションに究極の柔軟性をもたらします。

現在までに、URの協働ロボットは世界中のあらゆる業界で10万台以上が導入されています。e-Series ロボットは、あらゆるアプリケーションに驚くほどの柔軟性と比類のない使いやすさをもたらします。

2025年5月更新。
Copyright © 2025 by Universal Robots A/S. 無断複写・転載を禁じます。

特徴

IP等級	IP54
騒音	< 67 dB(A)
アームの据え付け	取付方向問わず
ツールフランジのI/Oポート	
デジタル入力	2
デジタル出力	2
アナログ入力	2 または 1 RS-485
電源電圧	12/24 V
電源	1.5 A(デュアルピン) 1 A(シングルピン)

ハードウェア

設置面積	Ø151 mm
素材	アルミニウム、プラスチック、スチール
ツールフランジ	M8 8ピンメス、 EN ISO-9409-1-50-4-M6
コネクタータイプ	M8 8ピンメス
ケーブル長(ロボットアーム)	6 m(236 in)
重量、ケーブルを含む	20.6 kg(45.4 lbs)
湿度	≤ 90% RH(結露なきこと)

お問い合わせ

ユニバーサルロボット
東京都港区芝二丁目28-8
芝二丁目ビル14階
日本

03-3452-1202
ur.japan@universal-robots.com
universal-robots.com/ja

ティーチペンダント

特徴

IP分類	IP54
湿度	≤ 90% RH(結露なきこと)
ディスプレイ解像度	1280 x 800 ピクセル

ハードウェア

素材	プラスチック
ティーチペンダントのサイズ(幅 × 高さ × 奥行)	300 mm x 231 mm x 50 mm (11.8 in × 9.1 in × 1.97 in)
重量	1.6 kg(3.5 lbs)、1 m のティーチペンダントケーブルを含む
ケーブル長	4.5 m(177.17 in)

コントロールボックス

特徴

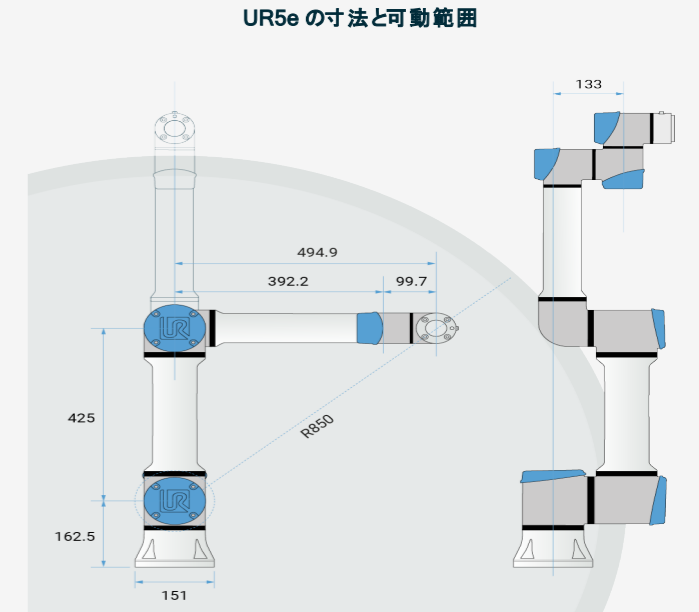
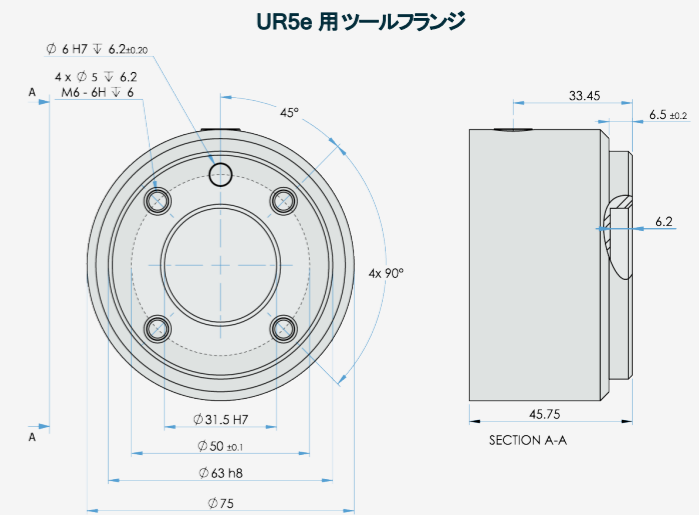
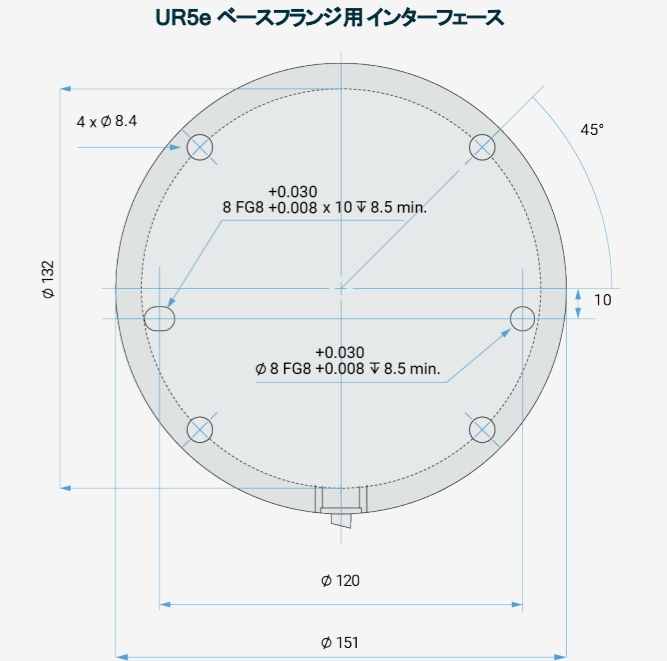
IP分類	IP44
湿度	≤ 90% RH(結露なきこと)
I/Oポート	
デジタル入力	16
デジタル出力	16
アナログ入力	2
アナログ出力	2
高速パルスデジタル入力	4
I/O電源	24V、2A
産業用プロトコル	Modbus TCP(クライアント/サーバー) Ethernet/IP アダプター PROFINET デバイス、PROFIsafe ROS/ROS2

ハードウェアインターフェース

電源	100-240 VAC、47-440 Hz
*OEMバージョンでのみ有効。	
ハードウェア	
コントロールボックスのサイズ(幅 × 高さ × 奥行)	460 mm × 449 mm × 254 mm (18.2 in × 17.6 in × 10 in)
重量	12 kg(26.5 lbs)
素材	粉体塗装スチール
OEMモデル-キャビネット無し、組み込み用途向け、AC/DC電源対応-も選択可能です。	

ハードウェア

コントロールボックスのサイズ(幅 × 高さ × 奥行)	460 mm × 449 mm × 254 mm (18.2 in × 17.6 in × 10 in)
重量	12 kg(26.5 lbs)
素材	粉体塗装スチール
OEMモデル-キャビネット無し、組み込み用途向け、AC/DC電源対応-も選択可能です。	



UR5e

一般仕様

可搬重量	5 kg(11 lbs)
リーチ	850 mm(33.5 in)
自由度	6軸ジョイント
プログラミング	PolyScope グラフィカルユーザーインターフェース搭載 12 インチタッチスクリーン
電力消費(平均)	
最大値	570 W
通常動作時の値	200 W
動作温度範囲	周囲温度: 0 ~ 50°C(32 ~ 122°F)
安全機能	20項目の設定可能な安全機能
適合規格	EN ISO 13849-1(PLd カテゴリー3)、 EN ISO 10218-1

UR5e ロボットアーム

性能

力覚センサ、 ツールフランジ内蔵	力、x-y-z	トルク、x-y-z
範囲	± 50.0 N	± 10.0 Nm
分解能	± 3.5 N	± 0.2 Nm
精度	± 4.0 N	± 0.3 Nm

動作

最大 TCP 速度	1 m/s
位置繰り返し精度、ISO 9283 準拠	± 0.03 mm
ジョイント動作	
動作範囲	最大速度
ベース	± 360° ± 180°/s
ショルダー	± 360° ± 180°/s
エルボー	± 360° ± 180°/s
リスト1	± 360° ± 180°/s
リスト2	± 360° ± 180°/s
リスト3	± 360° ± 180°/s