

UR5e

Technische specificaties

De UR5e biedt ultieme flexibiliteit voor middelzware toepassingen met een belasting tot 5 kg en een reikwijdte van 850 mm.

Tegenwoordig zijn er meer dan 100.000 collaboratieve industriële robots van UR geleverd aan klanten in verschillende sectoren en over de hele wereld. De e-Series-cobots bieden ongelooflijke flexibiliteit en ongeëvenaard gebruiksgemak voor uw toepassing.

Mei 2025 bijgewerkt.
 Copyright © 2025 Universal Robots A/S. Alle rechten voorbehouden.

Kenmerken

IP-classificatie	IP54
Geluid	< 67 dB(A)
Armmontage	Elke oriëntatie
I/O-poorten op gereedschapsflens	
Digitaal in	2
Digitaal uit	2
Analoog in	2 of 1 RS-485
Voedingsspanning	12/24 V
Voeding	1,5 A (dubbele pen), 1 A (enkele pen)

Fysiek

Voetafdruk	Ø 151 mm
Materialen	Aluminium, kunststof, staal
Gereedschapsflens	M8 8-pens vrouwelijk, EN ISO-9409-1-50-4-M6
Stekkertype	M8 8-pens vrouwelijk
Kabellengte (robotarm)	6 m (236 in)
Gewicht inclusief kabel	20,6 kg (45,4 lbs)
Luchtvochtigheid	≤ 90% RH (niet-condenserend)

Contact

Universal Robots A/S
 Energivej 51
 5260 Odense
 Denemarken

+45 89 93 89 89
sales@universal-robots.com
universal-robots.com

Programmeereenheid

Kenmerken

IP-classificatie	IP54
Luchtvochtigheid	≤ 90% RH (niet-condenserend)
Schermsolutie	1280 x 800 pixels

Fysiek

Materialen	Kunststof
Afmetingen programmeereenheid (B x H x D)	300 x 231 x 50 mm (11,8 inch x 9,1 inch x 1,97 inch)
Gewicht	1,6 kg (3,5 lbs) inclusief 1 m programmeereenheidkabel
Kabellengte	4,5 m (177,17 in)

Regelkast

Kenmerken

IP-classificatie	IP44
Luchtvochtigheid	≤ 90% RH (niet-condenserend)
I/O-poorten	
Digitaal in	16
Digitaal uit	16
Analoog in	2
Analoog uit	2
Kwadratuur digitale ingangen	4
I/O-voeding	24 V, 2 A

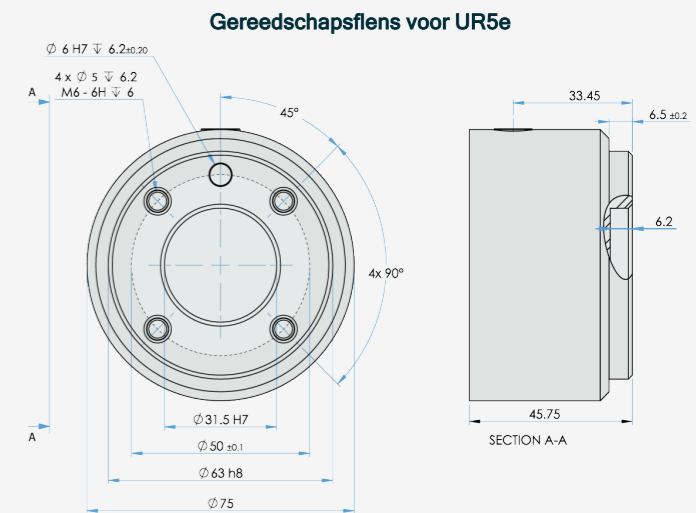
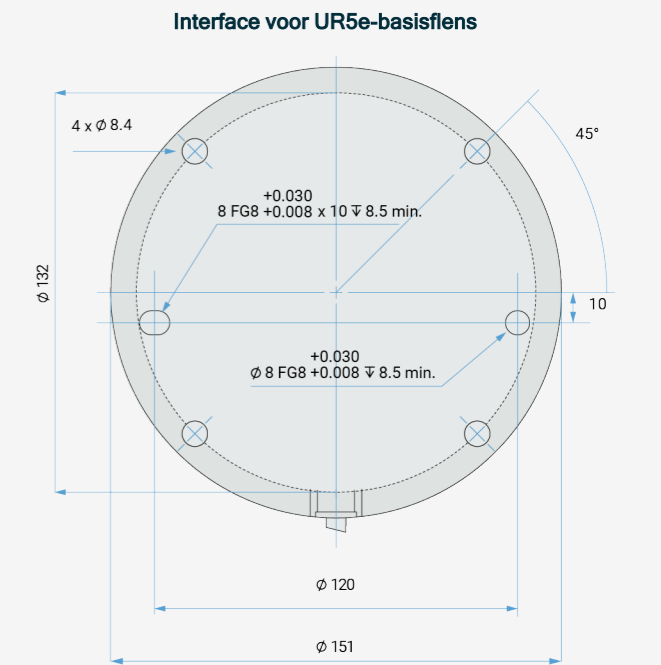
Industriële protocollen	Modbus TCP (client/server) EtherNet/IP-adaptor PROFINET-apparaat, PROFIsafe ROS/ROS2 Ethernet 1 Gb/s USB 2.0 USB 3.0 Mini DisplayPort Spuitgietmachine-interface (SPI AN-146 en Euromap-67)*
Hardware-interfaces	
Voedingsbron	100-240 VAC, 47-440 Hz

*Alleen geldig voor OEM-versie.

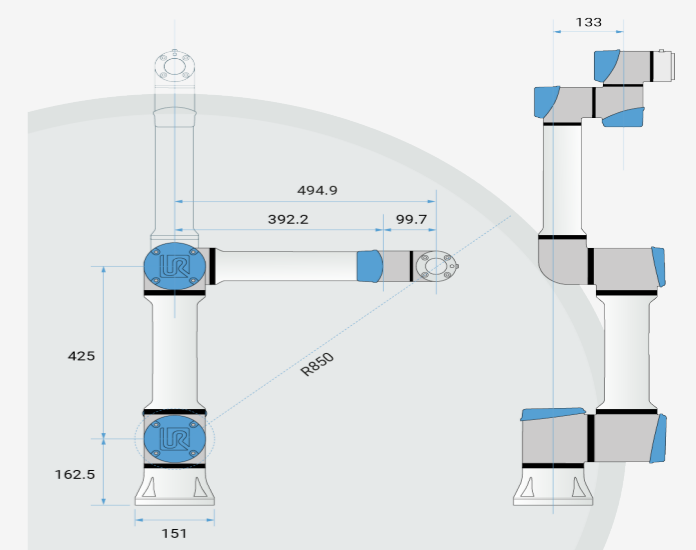
Fysiek

Afmetingen regelkast (B x H x D)	460 mm x 449 mm x 254 mm (18,2 in x 17,6 in x 10 in)
Gewicht	12 kg (26,5 lbs)
Materialen	Gepoedercoat staal

De regelkast is ook verkrijgbaar als OEM-versie.



Afmetingen en bereik van UR5e



UR5e

Algemene specificaties

Belasting	5 kg (11 lbs)
Bereik	850 mm (33,5 in)
Vrijheidsgraden	6 roterende gewrichten
Programmeren	12 inch touchscreen met PolyScope grafische gebruikersinterface
Stroomverbruik (gemiddeld)	
Maximaal vermogen	570 W
Matige bedrijfsinstellingen	200 W
Bedrijfstemperatuurbereik	Omgevingstemperatuur: 0-50°C (32-122°F)
Veiligheidsfuncties	20 configureerbare veiligheidsfuncties
Conform	EN ISO 13849-1 (PLd categorie 3), EN ISO 10218-1

UR5e-robotarm

Prestaties

Krachtmeting, gereedschapsflens/koppelsensor	Kracht, x-y-z	Koppel, x-y-z
Bereik	± 50,0 N	± 10,0 Nm
Precisie	± 3,5 N	± 0,2 Nm
Nauwkeurigheid	± 4,0 N	± 0,3 Nm

Beweging

Maximale TCP-snelheid	1 m/s	
Positieherhaalbaarheid volgens ISO 9283	± 0,03 mm	
Asbeweging		
Basis	± 360°	± 180°/s
Schouder	± 360°	± 180°/s
Elleboog	± 360°	± 180°/s
Pols 1	± 360°	± 180°/s
Pols 2	± 360°	± 180°/s
Pols 3	± 360°	± 180°/s