

UR5e

Tekniska specifikationer

UR5e ger ultimata flexibiliteten för medelstora arbetsuppgifter med en lastkapacitet på upp till 5 kg och en räckvidd på 850 mm.

Idag har mer än 100 000 UR samarbetande industrirobotar levererats till kunder över hela världen och industrier. E-serien av cobotar ger otrolig flexibilitet och oöverträffad användarvänlighet för dina arbetsuppgifter.

Uppdaterad maj 2025.
Copyright © 2025 by Universal Robots A/S. Med ensamrätt.

Funktioner

IP-klassificering	IP54
Brus	< 67 dB(A)
Armmontering	Alla orienteringar
I/O-portar vid verktygsflänsen	
Digital in	2
Digital ut	2
Analog in	2 eller 1 RS-485
Matningsspänning	12/24 V
Strömförsörjning	1,5 A (dubbelt stift) 1 A (enkelt stift)

Fysiskt

Fotavtryck	Ø151 mm
Material	Aluminium, plast, stål
Verktygsfläns	M8 8-polig hona, EN ISO-9409-1-50-4-M6
Anslutningstyp	M8 8-polig hona
Kabellängd (robotarm)	6 m (236 tum)
Vikt inklusive kabel	20,6 kg (45,4 lbs)
Luftfuktighet	≤ 90 % RH (icke-kondenserande)

Kontakt

Universal Robots A/S
Energivej 51
5260 Odense
Danmark

+45 89 93 89 89
sales@universal-robots.com
universal-robots.com

Manöverenhet

Funktioner

IP-klassificering	IP54
Luftfuktighet	≤ 90 % RH (icke-kondenserande)
Displayupplösning	1280 x 800 pixlar

Fysiskt

Material	Plast
Storlek på manöverenhet (B x H x D)	300 mm x 231 mm x 50 mm (11,8 tum x 9,1 tum x 1,97 tum)
Vikt	1,6 kg (3,5 lbs) inklusive 1 m kabel till manöverenhet
Kabellängd	4,5 m (177,17 tum)

Manöverskåp

Funktioner

IP-klassificering	IP44
Luftfuktighet	≤ 90 % RH (icke-kondenserande)
I/O-portar	
Digital in	16
Digital ut	16
Analog in	2
Analog ut	2
Kvadratur digitala ingångar	4
I/O-strömförsörjning	24 V, 2 A
Industriella protokoll	Modbus TCP (klient/server) Ethernet/IP-adapter PROFINET-enhet, PROFIsafe ROS/ROS2

Hårdvarugränssnitt

Ethernet 1 Gbit/s
USB 2.0 USB 3.0
Mini DisplayPort
Injektionsgjutmaskin, gränssnitt (SPI AN-146 & Euromap-67)*

Strömkälla	100-240 VAC, 47-440 Hz
------------	------------------------

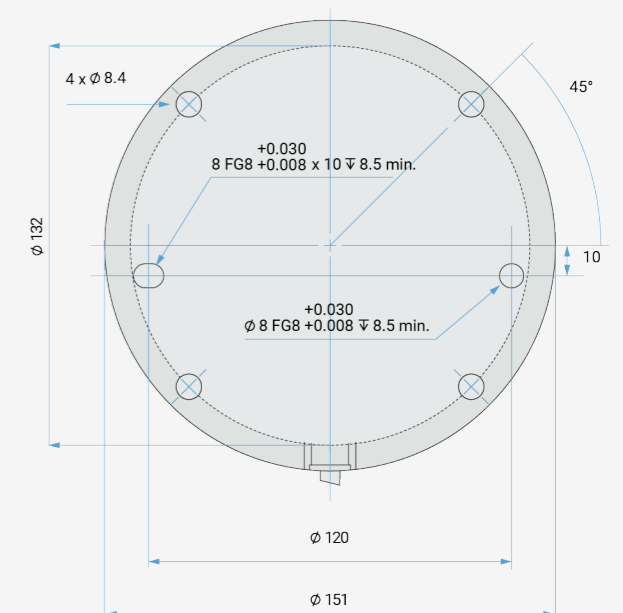
*Gäller endast OEM-versionen.

Fysiskt

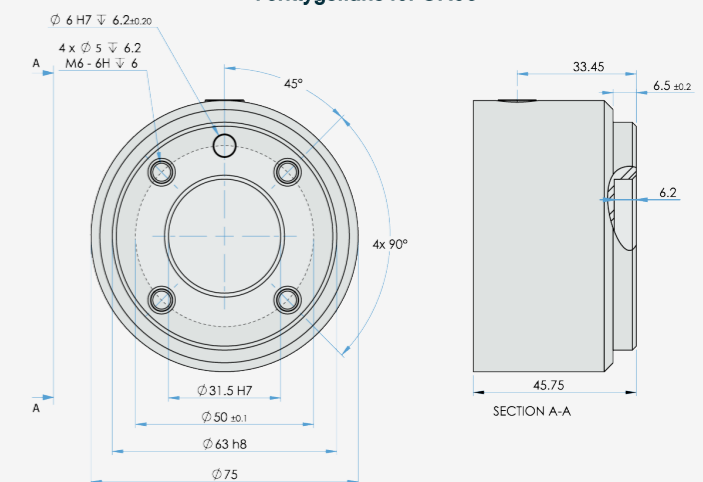
Manöverskåpets storlek (B x H x D)	460 mm x 449 mm x 254 mm (18,2 tum x 17,6 tum x 10 tum)
Vikt	12 kg (26,5 lbs)
Material	Pulverlackerat stål

Manöverskåpet finns även i en OEM-version.

Gränssnitt för UR5e-basfläns



Verktygsfläns för UR5e



Dimensioner och räckvidd för UR5e

