

## UR5e

### ข้อดีของ UR5e

UR5e มอบความยืดหยุ่นสูง ดัดให้กับการใช้งานที่ปรับการปานกลาง ด้วยขีดความสามารถในการรับน้ำหนักได้ถึง 5 กก. และมีระยะทำงานถึง 850 มม.

ในปีปัจจุบัน เราได้ส่งมอบหุ่นยนต์รวมปฏิบัติการในภาคอุตสาหกรรมของ UR ให้แก่ลูกค้าในหลากหลายอุตสาหกรรมที่ทั่วโลกไปแล้วกว่า 100,000 ตัว โดยหุ่นยนต์ใน e-Series จะมอบความยืดหยุ่นที่ยอดเยี่ยม และความสะดวกในการใช้งานที่เหนือชั้นกว่าสำหรับการทำงานของคุณ

อัปเดตล่าสุด พฤษภาคม 2025  
สงวนลิขสิทธิ์ © 2025 โดย Universal Robots A/S สงวนลิขสิทธิ์

### คุณสมบัติ

ระดับการป้องกัน IP	IP54
เสียงรบกวน	< 67 dB(A)
การติดตั้งบนหุ่นยนต์	ติดตั้งได้
พอร์ต I/O ที่หน้าแปลนเครื่อง	
อินพุตดิจิทัล	2
เอาต์พุตดิจิทัล	2
อินพุตแอนะล็อก	2 หรือ 1 RS-485
แรงดันไฟฟ้าของแหล่งจ่ายไฟ	12/24 V
แหล่งจ่ายไฟ	1.5 A (ขาตุ้), 1 A (ขาเตี้ย)

### ลักษณะทางกายภาพ

ขนาดฐาน	Ø151 มม.
วัสดุ	อะลูมิเนียมพลาสติกเคลือบสี
หน้าแปลนเครื่อง	M8 ตั้วเม็ย 8 พิน EN ISO-9409-1-50-4-M6
ประเภทหัวต่อ	M8 ตั้วเม็ย 8 พิน
ความยาวสายไฟของแขนหุ่นยนต์	6 ม. (236 นิ้ว)
น้ำหนักรวมสายไฟ	20.6 กก. (45.4 ปอนด์)
ความชื้น	≤ 90% RH (ไม่ควบคุม)

### ติดต่อ

Universal Robots A/S  
Energivej 51  
5260 Odense  
เดนมาร์ก

+45 89 93 89 89  
sales@universal-robots.com  
universal-robots.com

### หน้าจอบันทึกโปรแกรม

#### คุณสมบัติ

ระดับการป้องกัน IP	IP54
ความชื้น	≤ 90% RH (ไม่ควบคุม)
ความละเอียดของหน้าจอ	1280 x 800 พิกเซล

#### ลักษณะทางกายภาพ

วัสดุ	พลาสติก
ขนาดหน้าจอบันทึกโปรแกรม (กว้าง x สูง x ลึก)	300 มม. x 231 มม. x 50 มม. (11.8 นิ้ว x 9.1 นิ้ว x 1.97 นิ้ว)
น้ำหนัก	1.6 กก. (3.5 ปอนด์) รวมสายเคเบิลหน้าจอ
ความยาวสายเคเบิล	4.5 ม. (177.17 นิ้ว)

### กล่องควบคุม

#### คุณสมบัติ

ระดับการป้องกัน IP	IP44
ความชื้น	≤ 90% RH (ไม่ควบคุม)
พอร์ต I/O	
อินพุตดิจิทัล	16
เอาต์พุตดิจิทัล	16
อินพุตแอนะล็อก	2
เอาต์พุตแอนะล็อก	2
อินพุตดิจิทัลควอเตอร์	4
แหล่งจ่ายไฟ I/O	24V, 2A
โปรโตคอลอุตสาหกรรม	Modbus TCP (โคลเอนต์/เซิร์ฟเวอร์) อะแดปเตอร์อีเธอร์เน็ต/IP อุปกรณ์ PROFINET, PROFIsafe ROS/ROS2

#### อินเทอร์เฟซฮาร์ดแวร์

อีเธอร์เน็ต	อีเธอร์เน็ต 1 Gb/s
USB	USB 2.0 USB 3.0
อินเทอร์เฟซวิดีโอ	Mini DisplayPort
อินเทอร์เฟซการเชื่อมต่อ	อินเทอร์เฟซการเชื่อมต่อ SPI AN-146 & Euromap-67*
แหล่งจ่ายไฟ	100-240 VAC, 47-440 Hz

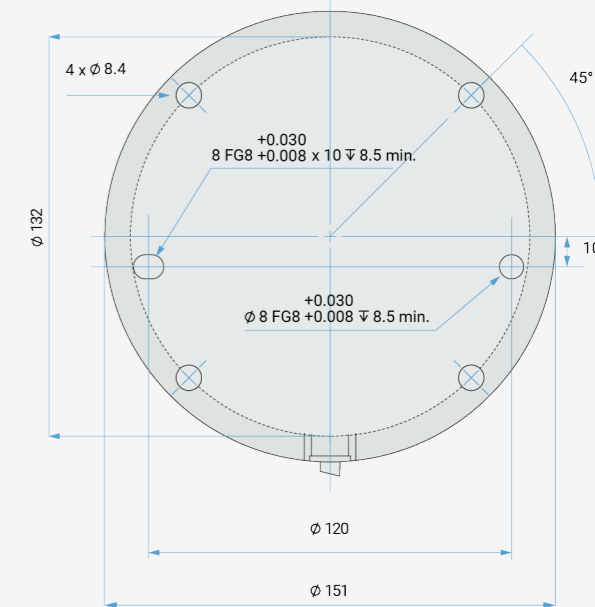
\*ใช้ได้กับรุ่น OEM เท่านั้น

### ลักษณะทางกายภาพ

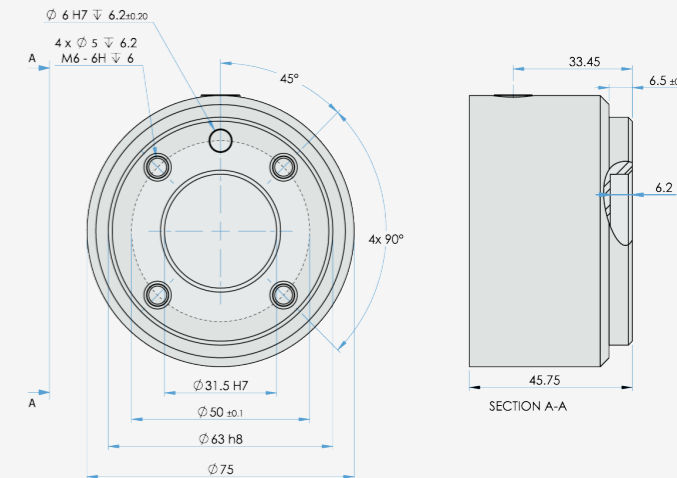
ขนาดกล่องควบคุม (กว้าง x สูง x ลึก)	460 มม. x 449 มม. x 254 มม. (18.2 นิ้ว x 17.6 นิ้ว x 10 นิ้ว)
น้ำหนัก	12 กก. (26.5 ปอนด์)
วัสดุ	เหล็กกล้าแบบพ่นสีฝุ่น

มีกล่องควบคุมพร้อมให้บริการในเวอร์ชัน OEM

### อินเทอร์เฟซสำหรับหน้าแปลน UR5e



### หน้าแปลนเครื่อง



### ขนาดและระยะการทำงานของ UR5e

