

UR5e 技术规范

UR5e 的有效载荷高达 **5 kg**，工作范围可达 **850 mm**，为中等负载应用带来了极大的灵活性。

目前，已有超 10 万台 UR 协作式工业机器人交付到全球各行业的客户手中。**e-Series** 协作式机器人能够为您的应用带来极高的灵活性和无与伦比的易用性。

2025 年 5 月更新。
版权所有 © 2025 Universal Robots A/S。保留所有权利。

功能

IP 分类	IP54
噪声	< 67 dB(A)
手臂安装	任意方向
工具法兰上的 I/O 端口	
数字输入	2
数字输出	2
模拟输入	2 个个或 1 个 RS-485 接口
电源电压	12/24 V
电源	1.5 A(双针), 1 A(单针)

材质

足迹	Ø151 mm
材质	铝、塑料、钢
工具法兰	M8 8 针母头, EN ISO-9409-1-50-4-M6
连接器类型	M8 8 针母头
线缆长度(机械臂)	6 m (236 in)
含线缆的重量	20.6 kg (45.4 lbs)
湿度	相对湿度 ≤ 90%(无冷凝)

联系方式

Universal Robots A/S
Energivej 51
5260 Odense
Denmark

+45 89 93 89 89
sales@universal-robots.com
universal-robots.com

示教盒 功能

IP 等级	IP54
湿度	相对湿度 ≤ 90%(无冷凝)
显示屏分辨率	1280 x 800 像素

材质

材质	塑料
示教盒尺寸(宽 x 高 x 深)	300 mm x 231 mm x 50 mm (11.8 in x 9.1 in x 1.97 in)
重量	1.6 kg (3.5 lbs), 含 1 m 示教盒线缆
线缆长度	4.5 m (177.17 in)

控制箱 功能

IP 等级	IP44
湿度	相对湿度 ≤ 90%(无冷凝)
I/O 端口	
数字输入	16
数字输出	16
模拟输入	2
模拟输出	2
正交数字输入	4
I/O 电源	24V, 2A
工业协议	Modbus TCP(客户端/服务器) 以太网/IP 适配器 PROFINET 设备, PROFIsafe ROS/ROS2

硬件接口

1 Gb/s 以太网
USB 2.0 USB 3.0
Mini DisplayPort
注塑机接口 (SPI AN-146 和 Euromap-67) *

电源 100-240 VAC, 47-440 Hz

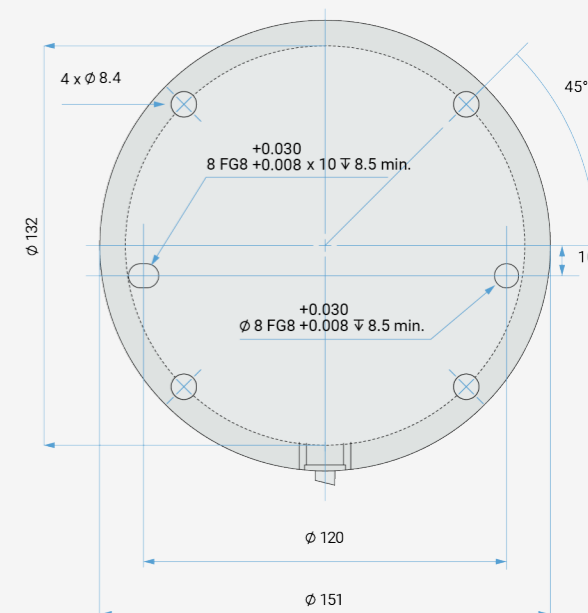
*仅适用于 OEM 版本。

材质

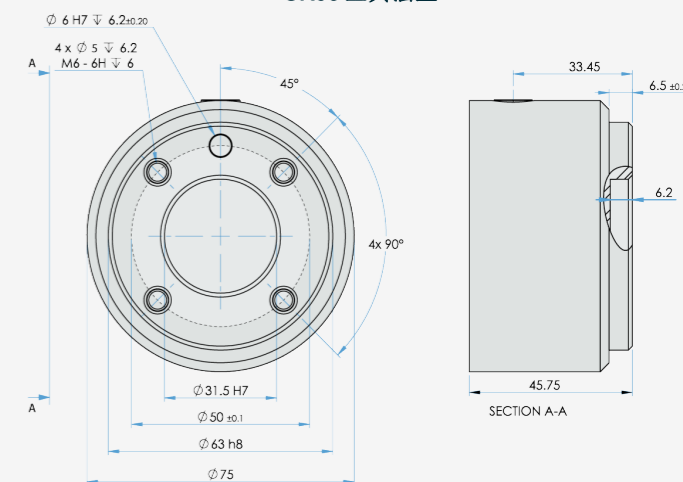
控制箱尺寸(宽 x 高 x 深)	460 mm x 449 mm x 254 mm (18.2 in x 17.6 in x 10 in)
重量	12 kg (26.5 lbs)
材质	粉末涂层钢

控制箱也提供 OEM 版本。

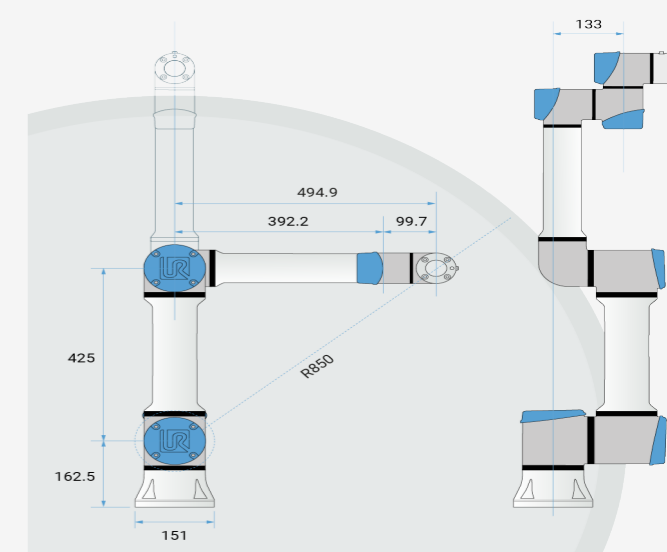
UR5e 基座法兰接口



UR5e 工具法兰



UR5e 尺寸和工作范围



UR5e

通用规范

有效载荷	5 kg (11 lbs)
延伸	850 mm (33.5 in)
自由度	6 个旋转关节
编程	12 英寸触摸屏, 带有 PolyScope 图形用户界面
功耗(平均值)	
最大功率	570 W
适度操作设置	200 W
工作温度范围	环境温度: 0-50°C (32-122°F)
安全功能	20 种可配置安全功能
遵循的标准	EN ISO 13849-1(PLd 类别 3)、 EN ISO 10218-1

UR5e 机械臂

性能

力感应, 工具法兰/扭矩传感器	力, x-y-z	扭矩, x-y-z
范围	± 50.0 N	± 10.0 Nm
精度	± 3.5 N	± 0.2 Nm
精度	± 4.0 N	± 0.3 Nm

移动

最大 TCP 速度	1 m/s	
符合 ISO 9283 标准的位姿重复性	± 0.03 mm	
轴移动		
	工作范围	最大速度
基座	± 360°	± 180°/s
肩部	± 360°	± 180°/s
肘部	± 360°	± 180°/s
手腕 1	± 360°	± 180°/s
手腕 2	± 360°	± 180°/s
手腕 3	± 360°	± 180°/s