

## UR5e 技術規格

UR5e 為中等負載應用帶來極高的靈活性，有效負載高達 5 kg，運動範圍達 850 mm。

目前已有超過 10 萬台的 UR 協作型工業機器人交付至全球各行各業的客戶。e-Series 協作型機器人為您的應用提供了極佳的靈活性和無與倫比的易用性。

2025 年 5 月更新。  
版權所有 © 2025 by Universal Robots A/S。保留所有權利。

### 功能

IP 等級	IP54
噪聲	< 67 dB(A)
手臂安裝	任何方向
<b>工具法蘭的 I/O 連接埠</b>	
數位輸入	2
數位輸出	2
類比輸入	2 或 1 個 RS-485
電源電壓	12/24 V
電源	1.5 A(雙 pin)、1 A(單 pin)

### 物理規格

足跡	Ø151 mm
材質	鋁、塑膠、鋼
工具法蘭	M8 針母端， EN ISO-9409-1-50-4-M6
連接器類型	M8 針母端
纜線長度(機器人手臂)	6 m (236 in)
含電纜的重量	20.6 kg (45.4 lbs)
濕度	≤ 90% RH(無冷凝)

### 接觸

Universal Robots A/S Energivej 51 5260 Odense 丹麥	+45 89 93 89 89 <a href="mailto:sales@universal-robots.com">sales@universal-robots.com</a> <a href="http://universal-robots.com">universal-robots.com</a>
---	---

### 教導器

#### 功能

IP 等級	IP54
濕度	≤ 90% RH(無冷凝)
顯示解析度	1280 x 800 像素

#### 物理規格

材質	塑膠
教導器尺寸(寬 × 高 × 深)	300 mm x 231 mm x 50 mm (11.8 in x 9.1 in x 1.97 in)
重量	1.6 kg (3.5 lbs)，包含 1 m 教導器電纜
電纜長度	4.5 m (177.17 in)

### 控制箱

#### 功能

IP 等級	IP44
濕度	≤ 90% RH(無冷凝)
<b>I/O 連接埠</b>	
數位輸入	16
數位輸出	16
類比輸入	2
類比輸出	2
正交數位輸入	4
I/O 電源	24V、2A

#### 工業協定

Modbus TCP(客戶端/伺服器)  
乙太網路/IP 適配器  
PROFINET 裝置、PROFIsafe  
ROS/ROS2

#### 硬體介面

乙太網路 1 Gb/s  
USB 2.0 USB 3.0  
Mini DisplayPort  
注塑機介面  
(SPI AN-146 & Euromap-67)\*

#### 電源

100-240 VAC、47-440 Hz

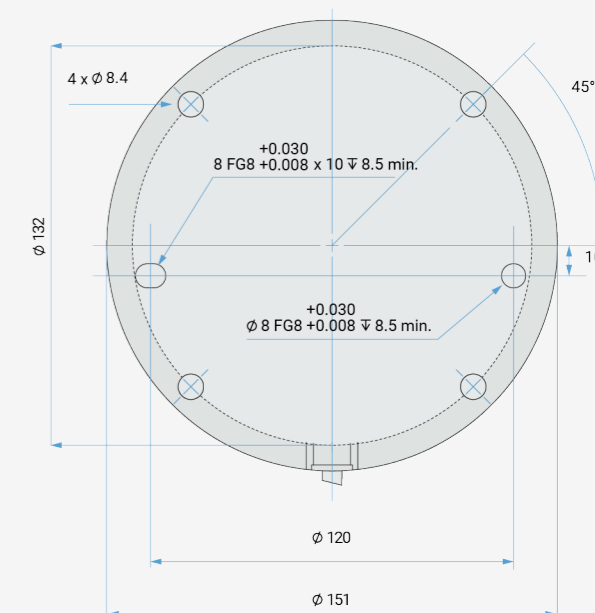
\*僅適用於 OEM 版本。

### 物理規格

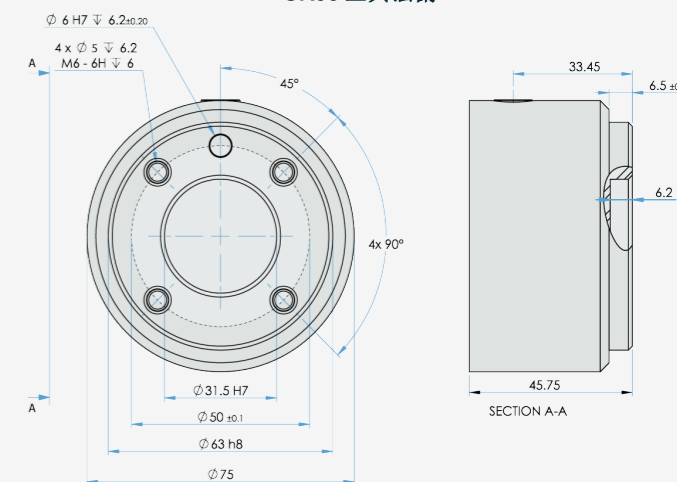
控制箱尺寸(寬 × 高 × 深)	460 mm x 449 mm x 254 mm (18.2 in x 17.6 in x 10 in)
重量	12 kg (26.5 lbs)
材質	粉末塗層鋼

控制箱也提供 OEM 版本。

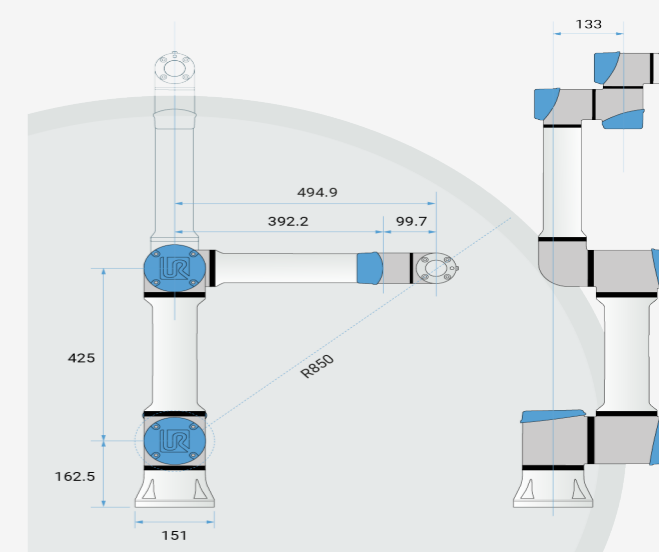
UR5e 底座法蘭的介面



UR5e 工具法蘭



UR5e 的尺寸和運動範圍



### UR5e

#### 通用規格

有效負載	5 kg (11 lbs)
延伸	850 mm (33.5 in)
自由度	6 個旋轉關節
程式設計	12 吋觸控螢幕，配備 PolyScope 圖形使用者介面
<b>電力使用(平均)</b>	
最大功率	570 W
適度操作設定	200 W
操作溫度範圍	環境溫度： 0-50°C (32-122°F)
安全功能	20 種可配置的安全功能
依循規範	EN ISO 13849-1(PLd 類別3)、 EN ISO 10218-1

### UR5e 機器人手臂

#### 效能

力感應， 工具法蘭/扭矩感應器	力, x-y-z	扭矩, x-y-z
範圍	± 50.0 N	± 10.0 Nm
精度	± 3.5 N	± 0.2 Nm
準確度	± 4.0 N	± 0.3 Nm

#### 移動

最大 TCP 速度	1 m/s	
符合 ISO 9283 規範的位姿重複性	± 0.03 mm	
<b>軸移動</b>		
	<b>工作範圍</b>	<b>最大速度</b>
底座	± 360°	± 180°/s
肩部	± 360°	± 180°/s
肘部	± 360°	± 180°/s
手腕 1	± 360°	± 180°/s
手腕 2	± 360°	± 180°/s
手腕 3	± 360°	± 180°/s