



UR7e

Technické specifikace

UR7e přináší maximální flexibilitu pro středně náročné aplikace s nosností až 7,5 kg a dosahem 850 mm.

K dnešnímu dni bylo zákazníkům z různých odvětví po celém světě dodáno více než 100 000 průmyslových kolaborativních robotů UR. Řada cobotů e-Series přináší do vaší aplikace mimořádnou flexibilitu a bezkonkurenční pohodlí při používání.

Aktualizováno v květnu 2025.

Copyright © 2025 Universal Robots A/S. Všechna práva vyhrazena.

Prvky

Klasifikace IP	IP54
Hluk	< 65 dB(A)
Montáž ramene	Jakákoli orientace
I/O porty na přírubě nástroje	
Digitální vstup	2
Digitální výstup	2
Analogový vstup	2
Napětí zdroje napájení	12/24 V
Zdroj napájení	1,5 A (Dvojpinové), 1 A (Jednopinové)

Fyzický

Rozměry v klidovém stavu	Ø151 mm
Materiály	Hliník, plast, ocel
Příruba nástroje	8pinová zásuvka M8, EN ISO-9409-1-50-4-M6
Typ konektoru	8pinová zásuvka M8
Délka kabelu (rameno robota)	6 m (236 in)
Hmotnost včetně kabelu	20,6 kg (45,4 lb)
Vlhkost	≤ 90% relativní vlhkosti (bez kondenzace)

Kontakt

Universal Robots A/S
 Energivej 51
 5260 Odense
 Dánsko

+45 89 93 89 89
sales@universal-robots.com
universal-robots.com

Přenosný ovládací terminál

Prvky

Klasifikace IP	IP54
Vlhkost	≤ 90% relativní vlhkosti (bez kondenzace)
Rozlišení displeje	1280 x 800 pixelů

Fyzický

Materiály	Plast
Velikost přenosného ovládacího terminálu (Š x V x H)	300 mm x 231 mm x 50 mm (11,8 in x 9,1 in x 1,97 in)
Hmotnost	1,6 kg (3,5 lb) včetně kabelu přenosného ovládacího terminálu o délce 1 m
Délka kabelu	4,5 m (177,17 in)

Ovládací jednotka

Prvky

Klasifikace IP	IP44
Rozsah provozních teplot*	Teplota okolí: 0-50°C (32-122°F)
Vlhkost	≤ 90% relativní vlhkosti (bez kondenzace)

I/O porty

Digitální vstup	16
Digitální výstup	16
Analogový vstup	2
Analogový výstup	2
Kvadrurní digitální vstupy	4
Zdroj napájení I/O	24 V, 2 A

Průmyslové protokoly

Modbus TCP (Klient/Server)
Adaptér Ethernet/IP
Zařízení PROFINET, PROFIsafe
ROS/ROS2
Ethernet 1 Gb/s
USB 2.0 USB 3.0
Mini DisplayPort
Rozhraní vstřikovacího lisu (SPI AN-146 & Euromap-67)*

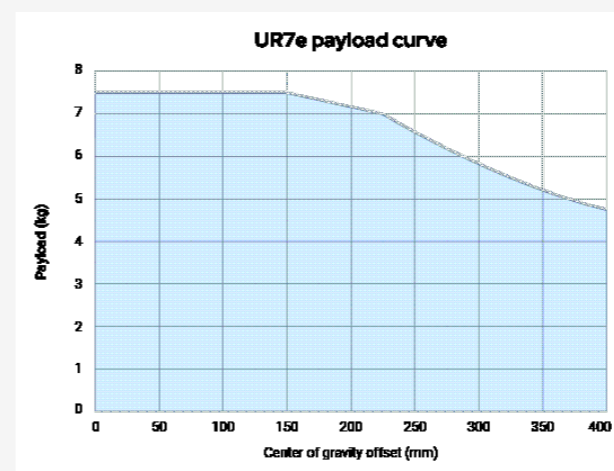
Zdroj napájení 100-240 VAC, 47-440 Hz

*Platí pouze pro OEM verzi.

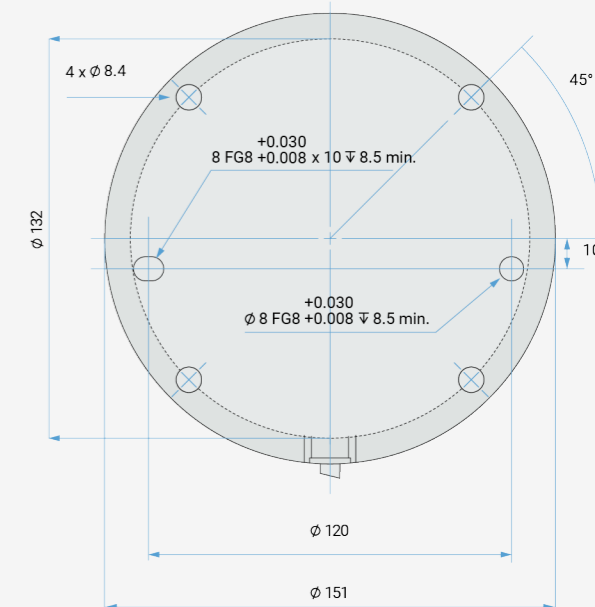
Fyzický

Rozměry ovládací jednotky (Š x V x H)	460 mm x 449 mm x 254 mm (18,2 in x 17,6 in x 10 in)
Hmotnost	12 kg (26,5 lb)
Materiály	Práškově lakovaná ocel

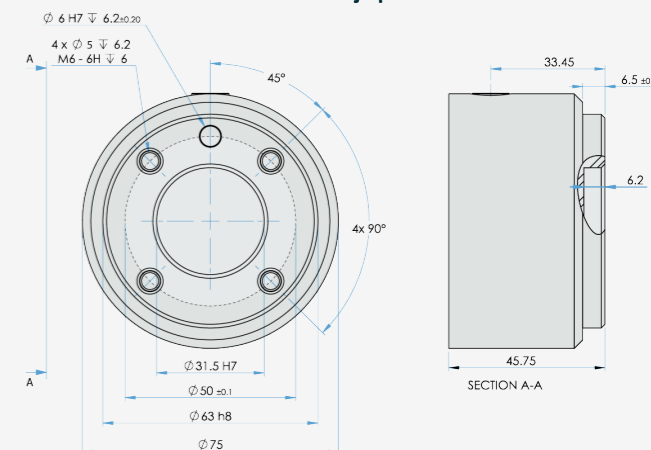
Ovládací jednotka je k dispozici také ve verzi OEM.



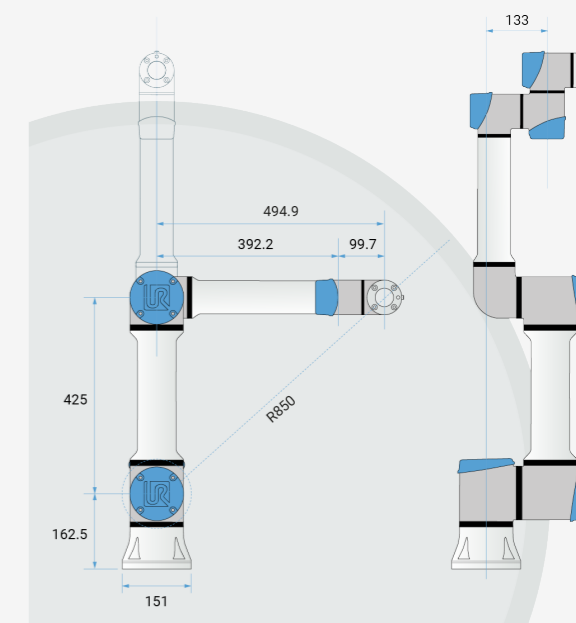
Rozhraní pro přírubu základny UR7e



Příruba nástroje pro UR7e



Rozměry a dosah UR7e



UR7e

Obecné specifikace

Užitečné zatížení	7,5 kg (16,5 lb)
Dosah	850 mm (33,5 in)
Počet stupňů volnosti	6 otočných kloubů
Programování	12palcová dotyková obrazovka s grafickým uživatelským rozhraním PolyScope
Spotřeba (průměrná)	
Maximální výkon	570 W
Mírné provozní nastavení	200 W
Rozsah provozních teplot	Teplota prostředí: 0-50 °C (32-122 °F)
Bezpečnostní funkce	20 konfigurovatelných bezpečnostních funkcí
V souladu s	EN ISO 13849-1 (PLD kategorie 3), EN ISO 10218-1

Rameno robota UR7e

Výkon

Snímání síly, příruba nástroje / snímač točivého momentu	Síla, x-y-z	Točivý moment, x-y-z
Rozsah	± 50,0 N	± 10,0 Nm
Přesnost	± 3,5 N	± 0,2 Nm
Přesnost	± 4,0 N	± 0,3 Nm

Pohyb

Maximální rychlost TCP	1 m/s
Opakovatelnost pozice podle ISO 9283	± 0,03 mm
Pohyb osy	
Základna	Pracovní rozsah ± 360° Maximální rychlost ± 180°/s
Rameno	± 360° ± 180°/s
Loket	± 360° ± 180°/s
Zápěstí 1	± 360° ± 180°/s
Zápěstí 2	± 360° ± 180°/s
Zápěstí 3	± 360° ± 180°/s