



UR7e

Tekniske specifikationer

UR7e giver ultimativ fleksibilitet til mellemtunge anvendelser med en nyttelast på op til 7,5 kg og en rækkevidde på 850 mm.

Indtil nu har UR leveret mere end 100.000 samarbejdende industrirobotter til kunder i mange forskellige brancher og rundt om i verden. E-serien af kobots giver utrolig fleksibilitet og uovertruffen brugervenlighed i anvendelsen.

Opdateret maj 2025.

Ophavsret © 2025 Universal Robots A/S. Alle rettigheder forbeholdes.

Funktioner

IP kapslingsklasse	IP54
Støj	< 65 dB(A)
Arm montering	Enhver orientering
I/O-porte ved værktøjsflange	
Digital ind	2
Digital ud	2
Analog ind	2
Strømforsyningsspænding	12/24 V
Strømforsyning	1,5 A (dobbelben), 1 A (enkeltben)

Fysisk

Basemål	Ø151 mm
Materialer	Aluminium, plast, stål
Værktøjsflange	M8 8-bens hun, EN ISO-9409-1-50-4-M6
Konnectortype	M8 8-bens hun
Kabellængde (robotarm)	6 m (236 tommer)
Vægt inklusive kabel	20,6 kg (45,4 lbs)
Luftfugtighed	≤90% relativ luftfugtighed (ikke-kondenserende)

Kontakt

Universal Robots A/S
 Energivej 51
 5260 Odense
 Danmark

+45 89 93 89 89
sales@universal-robots.com
universal-robots.com

Programmeringskonsol

Funktioner

IP kapslingsklasse	IP54
Luftfugtighed	≤90% relativ luftfugtighed (ikke-kondenserende)
Skærmopløsning	1280 x 800 pixels
Fysisk	
Materialer	Plast
Programmeringskonsol størrelse (B x H x D)	300 mm x 231 mm x 50 mm (11,8 tommer x 9,1 tommer x 1,97 tommer)
Vægt	1,6 kg (3,5 lbs) inklusive 1 m programmeringskonsol-kabel
Kabellængde	4,5 m (177,17 tommer)

Kontrollerskab

Funktioner

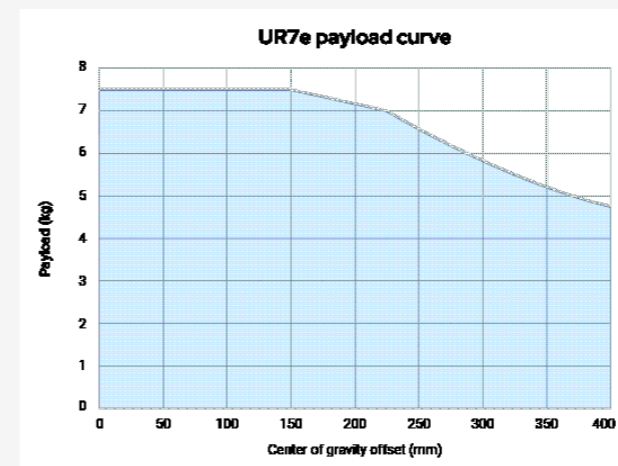
IP kapslingsklasse	IP44
Driftstemperaturområde*	Omgivelsestemperatur: 0-50°C (32-122°F)
Luftfugtighed	≤90% relativ luftfugtighed (ikke-kondenserende)
I/O-porte	
Digital ind	16
Digital ud	16
Analog ind	2
Analog ud	2
Kvadratur digitale indgange	4
I/O strømforsyning	24V, 2A
Industriprotokoller	Modbus TCP (klient/server) Ethernet/IP-adapter PROFINET-enhed, PROFIsafe ROS/ROS2
Hardwaregrænseflader	Ethernet 1 Gb/s USB 2.0 USB 3.0 Mini DisplayPort Sprøjtstøbemaskine-grænseflade (SPI AN-146 & Euromap-67)*
Strømkilde	100-240 VAC, 47-440 Hz

*Gælder kun for OEM-version.

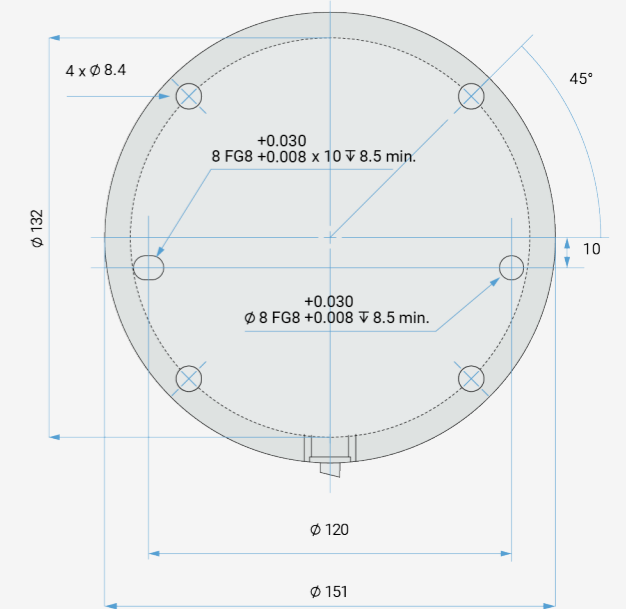
Fysisk

Kontrollerskab, mål (B x H x D)	460 mm x 449 mm x 254 mm (18,2 tommer x 17,6 tommer x 10 tommer)
Vægt	12 kg (26,5 lbs)
Materialer	Pulverlakeret stål

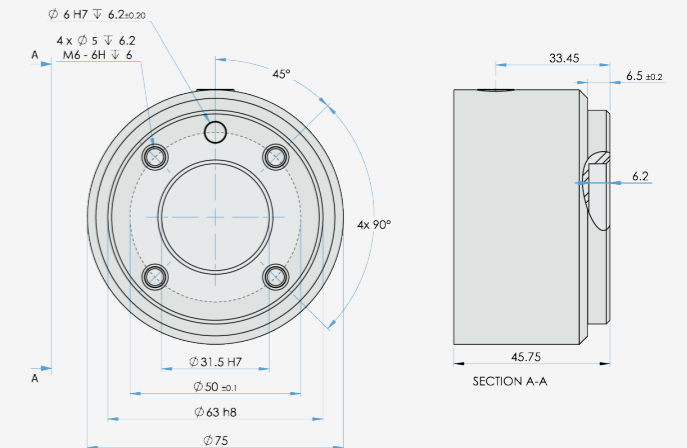
Kontrolboksen fås også i en OEM-version.



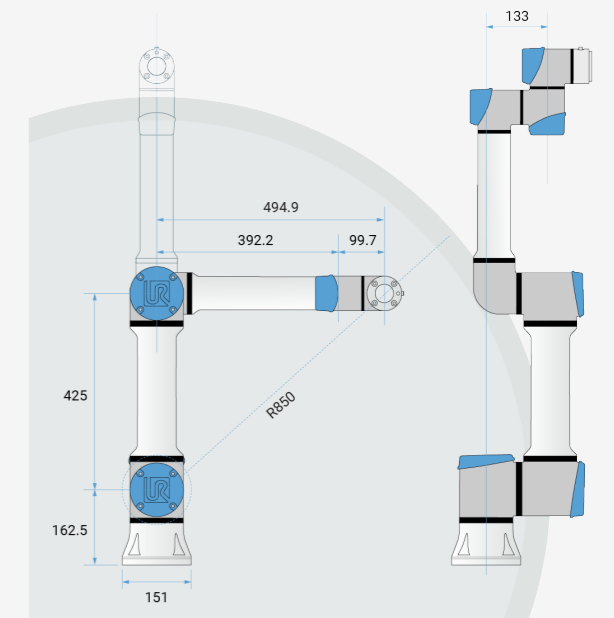
Grænseflade for UR7e bundflange



Værktøjsflange til UR7e



Dimensioner og rækkevidde for UR7e



UR7e

Generel specifikation

Nyttelast	7,5 kg (16.5 lbs)
Rækkevidde	850 mm (33,5 in)
Frihedsgrader	6 drejeled
Programmering	12 tommer berøringsskærm med PolyScope grafisk brugergrænseflade
Strømforsyning (gennemsnit)	
Maksimal effekt	570 W
Moderate driftsindstillinger	200 W
Driftstemperaturområde	Omgivelsestemperatur: 0-50°C(32-122°F)
Sikkerhedsfunktioner	20 konfigurerbare sikkerhedsfunktioner
I overensstemmelse med	EN ISO 13849-1 (PLd kategori 3), EN ISO 10218-1

UR7e robotarm

Ydeevne

Kraftføling, værktøjsflange/momentføler	Kraft, x-y-z	Moment, x-y-z
Interval	± 50,0 N	± 10,0 Nm
Præcision	±3,5 N	±0,2 Nm
Nøjagtighed	±4,0 N	±0,3 Nm

Bevægelse

Maks. TCP-hastighed	1 m/s
Gentagelighed for positur i henhold til ISO 9283	± 0,03 mm

Aksebevægelse	Arbejdsområde	Maksimal hastighed
Base	± 360°	± 180°/s
Skulder	± 360°	± 180°/s
Albue	± 360°	± 180°/s
Håndled 1	± 360°	± 180°/s
Håndled 2	± 360°	± 180°/s
Håndled 3	± 360°	± 180°/s