



## UR7e

### Technische Spezifikationen

Der UR7e bietet ultimative Flexibilität für mittelschwere Anwendungen mit einer Nutzlast von bis zu 7,5 kg und einer Reichweite von 850 mm.

Bis heute wurden mehr als 100.000 kollaborative Industrieroboter von UR an Kunden in allen Industrien und auf der ganzen Welt geliefert. Die Coboter der e-Serie bieten für Ihren Anwendungszweck unglaubliche Flexibilität und beispiellose Benutzerfreundlichkeit.

Aktualisiert im Mai 2025.

Copyright © 2025 von Universal Robots A/S. Alle Rechte vorbehalten.

### Merkmale

IP-Klassifizierung	IP54
Störung	< 65 dB(A)
Armmontage	Beliebige Ausrichtung
<b>E/A-Anschlüsse am Werkzeugflansch</b>	
Digitaler Eingang	2
Digitaler Ausgang	2
Analoger Eingang	2
Versorgungsspannung	12/24 V
Stromversorgung	1,5 A (Doppel-Pin), 1 A (Einzelner Pin)

### Physisch

Stellfläche	Ø151 mm
Materialien	Aluminium, Kunststoff, Stahl
Werkzeugflansch	M8 8-Pin weiblich, EN ISO-9409-1-50-4-M6
Anschlussstyp	M8 8-Pin weiblich
Kabellänge (Roboterarm)	6 m (236 in)
Gewicht inklusive Kabel	20,6 kg (45,4 lbs)
Luftfeuchtigkeit	≤ 90 % RH (nicht kondensierend)

### Kontakt

Universal Robots A/S  
 Energivej 51  
 5260 Odense  
 Dänemark

+45 89 93 89 89  
[sales@universal-robots.com](mailto:sales@universal-robots.com)  
[universal-robots.com](http://universal-robots.com)

### Teach-Pendant

#### Merkmale

IP-Klassifizierung	IP54
Luftfeuchtigkeit	≤ 90 % RH (nicht kondensierend)
Bildschirmauflösung	1280 x 800 Pixel

#### Physisch

Materialien	Kunststoff
Teach-Pendant-Größe (B x H x T)	300 mm x 231 mm x 50 mm (11,8 in x 9,1 in x 1,97 in)
Gewicht	1,6 kg (3,5 lbs) einschließlich 1 m Teach-Pendant-Kabel
Kabellänge	4,5 m (177,17 in)

### Controller

#### Merkmale

IP-Klassifizierung	IP44
Betriebstemperaturbereich*	Umgebungstemperatur: 0-50°C (32-122°F)
Luftfeuchtigkeit	≤ 90 % RH (nicht kondensierend)

#### E/A-Anschlüsse

Digitaler Eingang	16
Digitaler Ausgang	16
Analoger Eingang	2
Analogausgang	2
Quadratur-Digitaleingänge	4
E/A-Stromversorgung	24 V, 2 A

#### Industrieprotokolle

Hardwareschnittstellen	Modbus TCP (Client/Server) Ethernet-/IP-Adapter PROFINET-Gerät, PROFIsafe ROS/ROS2 Ethernet 1 Gb/s USB 2.0 USB 3.0 Mini DisplayPort Spritzgusswerkzeug-Schnittstelle (SPI AN-146 & Euromap-67)*
------------------------	--

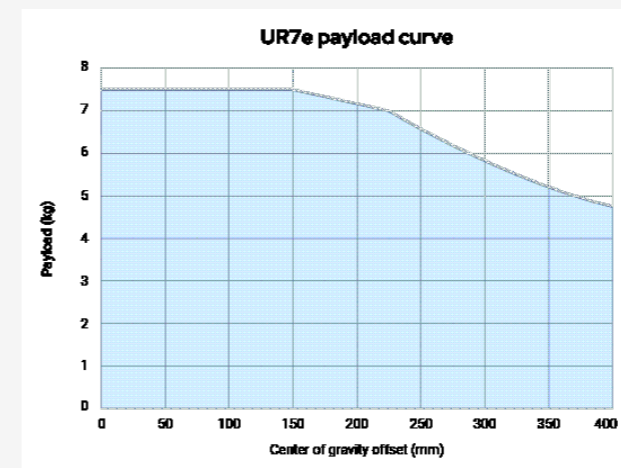
Stromquelle	100-240 VAC, 47-440 Hz
-------------	------------------------

\*Nur gültig für OEM-Version.

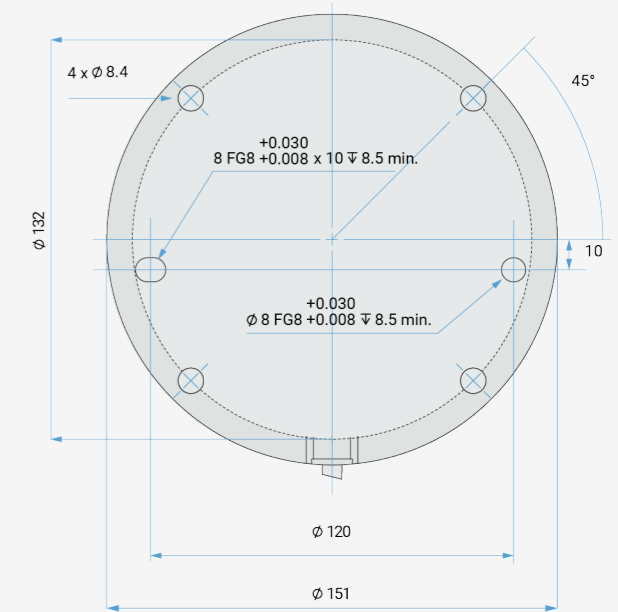
### Physisch

Controllerabmessungen (B x H x T)	460 mm x 449 mm x 254 mm (18,2 in x 17,6 in x 10 in)
Gewicht	12 kg (26,5 lbs)
Materialien	Pulverbeschichteter Stahl

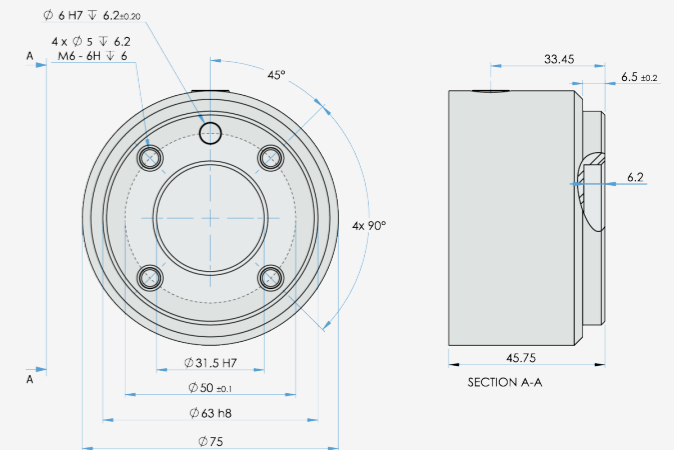
Der Controller ist auch in einer OEM-Version verfügbar.



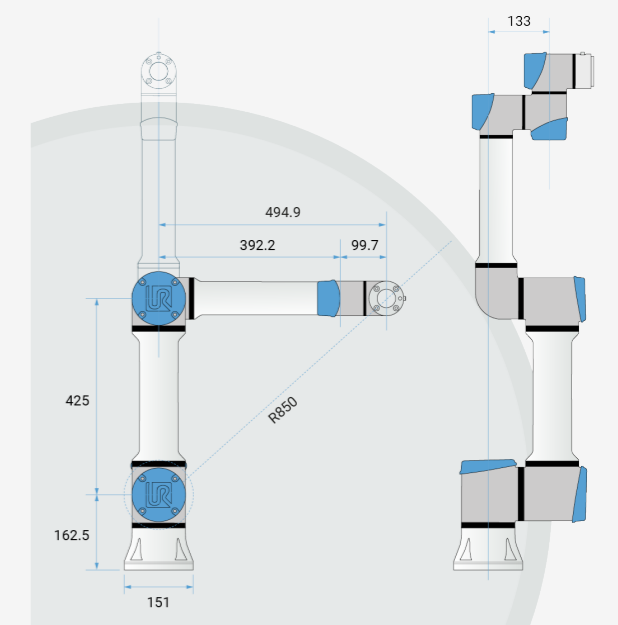
Schnittstelle für UR7e Basisflansch



Werkzeugflansch für UR7e



Abmessungen und Reichweite UR7e



SOFERN NICHT ANDERS ANGEZEIGT:  
 Die Maße sind in Millimetern angegeben. Toleranz ± 0,1 mm ± 0,5°