



UR7e

Especificaciones técnicas

UR7e aporta la máxima flexibilidad a aplicaciones de nivel medio con una carga útil de hasta 7,5 kg y un alcance de 850 mm.

Hasta la fecha se han entregado más de 100 000 robots industriales colaborativos de UR a clientes de todo el mundo y de todas las industrias. La e-Series de cobots aporta una flexibilidad increíble y una facilidad de uso incomparable.

Actualizado en mayo de 2025.

Copyright © 2025 de Universal Robots A/S. Todos los derechos reservados.

Funciones

Clasificación IP	IP54
Ruido	<65 dB(A)
Montaje del brazo	Cualquier orientación
Puertos E/S en la brida de la herramienta	
Entrada digital	2
Salida digital	2
Entrada analógica	2
Tensión del sistema de alimentación	12/24 V
Fuente de alimentación	1,5 A (pin doble), 1 A (pin único)

Especificaciones físicas

Espacio necesario	Ø151 mm
Materiales	Aluminio, plástico, acero
Brida de la herramienta	M8 hembra de 8 pines, EN ISO-9409-1-50-4-M6
Tipo de conector	M8 hembra de 8 pines
Longitud del cable (brazo robótico)	6 m (236 in)
Peso incluido cable	20,6 kg (45,4 lb)
Humedad	≤ HR de 90 % (sin condensación)

Contacto

Universal Robots A/S
 Energivej 51
 5260 Odense
 Dinamarca

+45 89 93 89 89
sales@universal-robots.com
universal-robots.com

Consola portátil

Funciones

Clasificación IP	IP54
Humedad	≤ HR de 90 % (sin condensación)
Resolución de pantalla	1280 x 800 píxeles

Especificaciones físicas

Materiales	Plástico
Tamaño de la consola portátil (ancho × alto × largo)	300 mm x 231 mm x 50 mm (11,8 x 9,1 x 1,97 in)
Peso	1,6 kg (3,5 lb) incl. 1 m de cable de consola portátil
Longitud del cable	4,5 m (177,17 in)

Caja de control

Funciones

Clasificación IP	IP44
Rango de temperatura de funcionamiento*	Temperatura ambiente: 0-50 °C (32-122 °F)
Humedad	≤ HR de 90 % (sin condensación)

Puertos E/S

Entrada digital	16
Salida digital	16
Entrada analógica	2
Salida analógica	2
Entradas digitales en cuadratura	4
Fuente de alimentación E/S	24 V, 2 A

Protocolos industriales

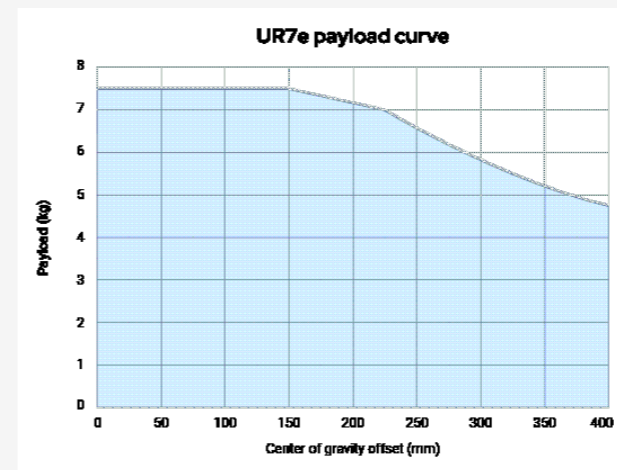
Interfaces de hardware	Modbus TCP (cliente/servidor) Adaptador Ethernet/IP Dispositivo PROFINET, PROFIsafe ROS/ROS2 Ethernet 1 Gb/s USB 2.0 USB 3.0 Mini DisplayPort Interfaz de máquina de moldeo por inyección (SPI AN-146 & Euomap-67)*
Fuente de alimentación	100-240 VCA, 47-440 Hz

* Solo válido para la versión OEM.

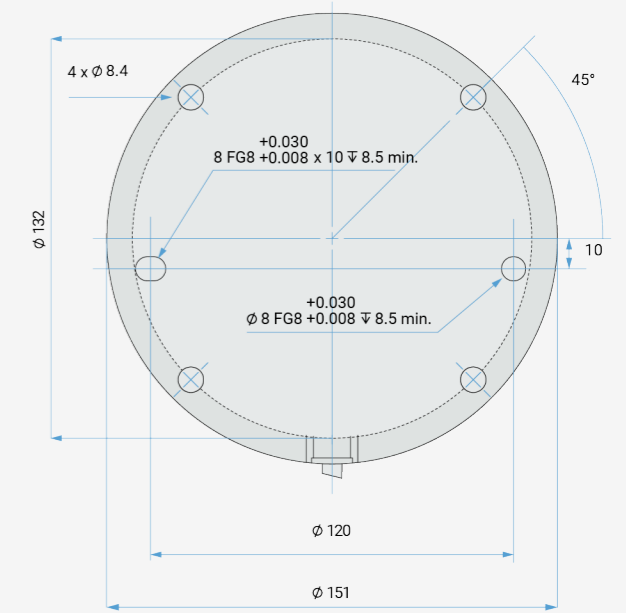
Especificaciones físicas

Tamaño de la caja de control (ancho × alto × largo)	460 × 449 × 254 mm (18,2 × 17,6 × 10 in)
Peso	12 kg (26,5 lb)
Materiales	Acero con recubrimiento en polvo

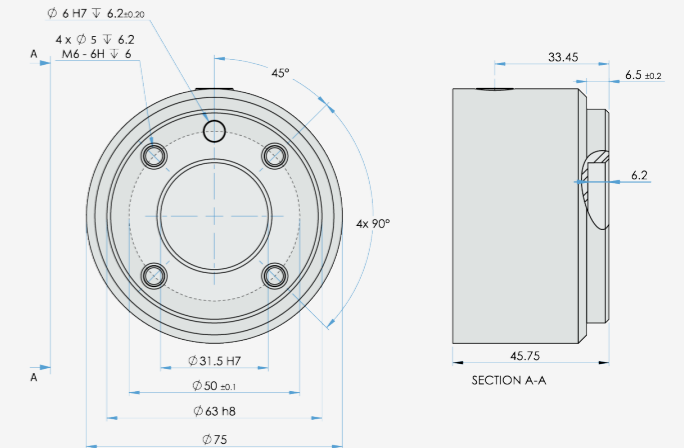
La caja de control también está disponible en versión OEM.



Interfaz para la brida de la base de UR7e



Brida de la herramienta para UR7e



Dimensiones y alcance de UR7e

