



UR7e

Caractéristiques techniques

L'UR7e apporte une flexibilité ultime aux applications de service moyen avec une charge utile allant jusqu'à 7,5 kg et une portée de 850 mm.

Aujourd'hui, plus de 100 000 robots industriels collaboratifs UR ont été livrés à des clients dans tous les secteurs et dans le monde entier. Les cobots e-Series apporte une flexibilité incroyable et une facilité d'utilisation inégalée à votre application.

Mis à jour en mai 2025.

Copyright © 2025 par Universal Robots A/S. Tous droits réservés.

Fonctionnalités

Classification IP	IP54
Niveau sonore	< 65 dB(A)
Montage du bras	N'importe quelle orientation
Ports d'E/S au niveau de la bride d'outil	
Entrées numériques	2
Sorties numériques	2
Entrées analogiques	2
Tension de l'alimentation électrique	12/24 V
Alimentation électrique	1,5 A (Double broche), 1 A (Broche unique)

Physique

Encombrement	Ø151 mm
Matériaux	Aluminium, plastique, acier
Bride d'outil	M8 8 broches femelle, EN ISO-9409-1-50-4-M6
Type de connecteur	M8 8 broches femelle
Longueur du câble (bras du robot)	6 m (236 in)
Poids avec câble	20,6 kg (45,4 lbs)
Humidité	≤ 90 % RH (sans condensation)

Contact

Universal Robots A/S
 Energivej 51
 5260 Odense
 Danemark

+45 89 93 89 89
sales@universal-robots.com
universal-robots.com

Terminal de programmation

Fonctionnalités

Classification IP	IP54
Humidité	≤ 90 % RH (sans condensation)
Résolution de l'affichage	1280 x 800 pixels

Physique

Matériaux	Plastique
Taille du terminal de programmation (L x H x P)	300 mm x 231 mm x 50 mm (11,8 in x 9,1 in x 1,97 in)
Poids	1,6 kg (3,5 lbs) dont 1 m de câble de terminal de programmation
Longueur du câble	4,5 m (177,17 in)

Boîtier de commande

Fonctionnalités

Classification IP	IP44
Plage de températures de fonctionnement*	Température ambiante : 0-50°C (32-122°F)
Humidité	≤ 90 % RH (sans condensation)

Ports d'E/S

Entrées numériques	16
Sorties numériques	16
Entrées analogiques	2
Sortie analogique	2
Entrées numériques en quadrature	4
Alimentation E/S	24 V, 2 A

Protocoles industriels

Interfaces matérielles	Modbus PCO (Client/Serveur) Adaptateur Ethernet/IP Appareil PROFINET, PROFIsafe ROS/ROS2 Ethernet 1 Gb/s USB 2.0 USB 3.0 Mini DisplayPort Interface de machine de moulage par injection (SPI AN-146 & Euomap-67)*
------------------------	--

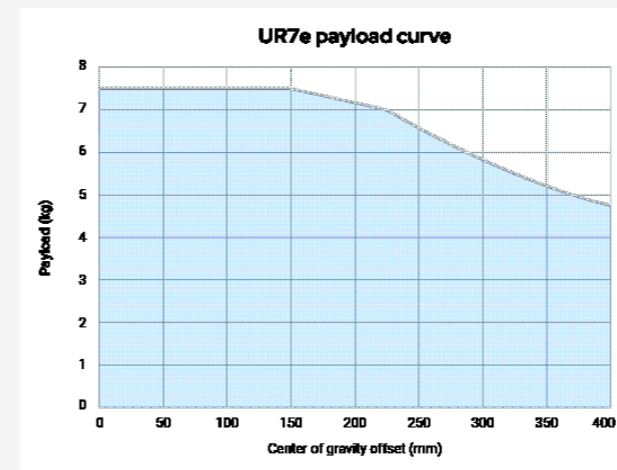
Source d'alimentation 100-240 VAC, 47-440 Hz

* Valable uniquement pour la version OEM.

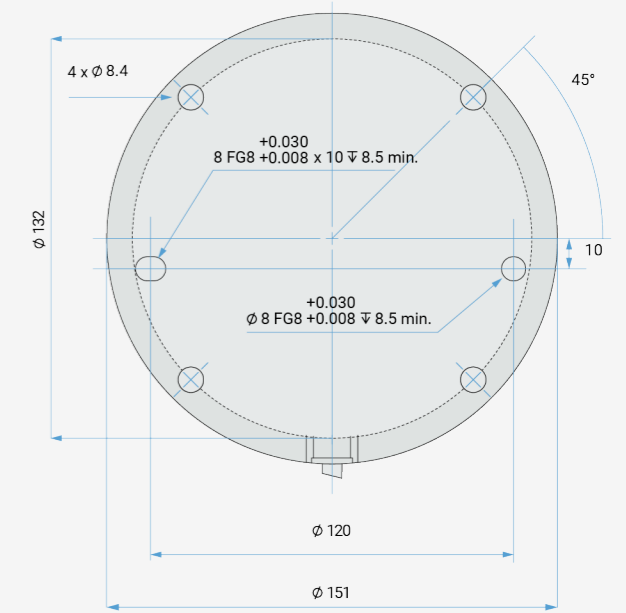
Physique

Taille du boîtier de commande (L x H x P)	460 mm x 449 mm x 254 mm (18,2 in x 17,6 in x 10 in)
Poids	12 kg (26,5 lbs)
Matériaux	Acier thermolaqué

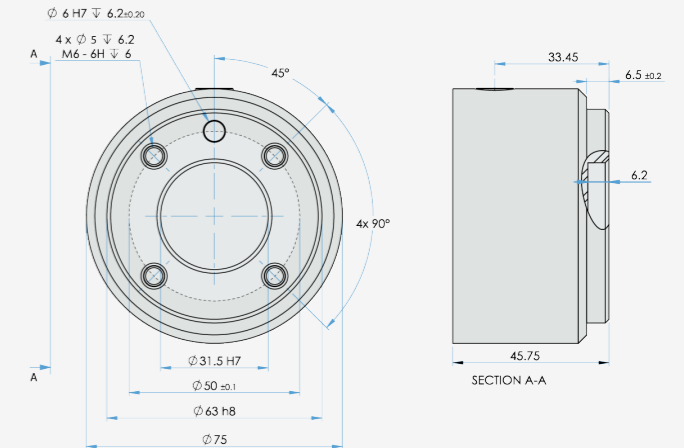
Le boîtier de commande est également disponible dans une version OEM.



Interface pour bride de base UR7e



Bride d'outil pour UR7e



Dimensions et portée de l'UR7e

