

UR7e 技術仕様

UR7eは、可搬質量7.5kg、リーチ850mmの性能を備え、中程度の負荷のアプリケーションに究極の柔軟性をもたらします。

現在までに、URの協働ロボットは世界中のあらゆる業界で10万台以上が導入されています。e-Series ロボットは、あらゆるアプリケーションに驚くほどの柔軟性と比類のない使いやすさをもたらします。

2025年5月更新。
Copyright © 2025 by Universal Robots A/S. 無断複写・転載を禁じます。

特徴

IP 等級	IP54
騒音	< 65 dB(A)
アームの据え付け	取付方向問わず
ツールフランジの I/O ポート	
デジタル入力	2
デジタル出力	2
アナログ入力	2
電源電圧	12/24 V
電源	1.5 A(デュアルピン)、1 A(シングルピン)

ハードウェア

設置面積	Ø151 mm
素材	アルミニウム、プラスチック、スチール
ツールフランジ	M8 8ピンメス、 EN ISO-9409-1-50-4-M6
コネクタタイプ	M8 8ピンメス
ケーブル長(ロボットアーム)	6 m(236 in)
重量、ケーブルを含む	20.6 kg(45.4 lbs)
湿度	≤ 90% RH(結露なきこと)

お問い合わせ

ユニバーサルロボット
 東京都港区芝二丁目28-8
 芝二丁目ビル14階
 日本

03-3452-1202
ur_japan@universal-robots.com
universal-robots.com/ja

ティーチペンダント

特徴

IP 分類	IP54
湿度	≤ 90% RH(結露なきこと)
ディスプレイ解像度	1280 x 800 ピクセル

ハードウェア

素材	プラスチック
ティーチペンダントのサイズ(幅 × 高さ × 奥行)	300 mm x 231 mm x 50 mm (11.8 in × 9.1 in × 1.97 in)
重量	1.6 kg(3.5 lbs)、1 m のティーチペンダントケーブルを含む
ケーブル長	4.5 m(177.17 in)

コントロールボックス

特徴

IP 分類	IP44
動作温度範囲*	周囲温度： 0 ~ 50°C(32 ~ 122°F)
湿度	≤ 90% RH(結露なきこと)

I/O ポート

デジタル入力	16
デジタル出力	16
アナログ入力	2
アナログ出力	2
高速パルスデジタル入力	4
I/O 電源	24V、2A

産業用プロトコル

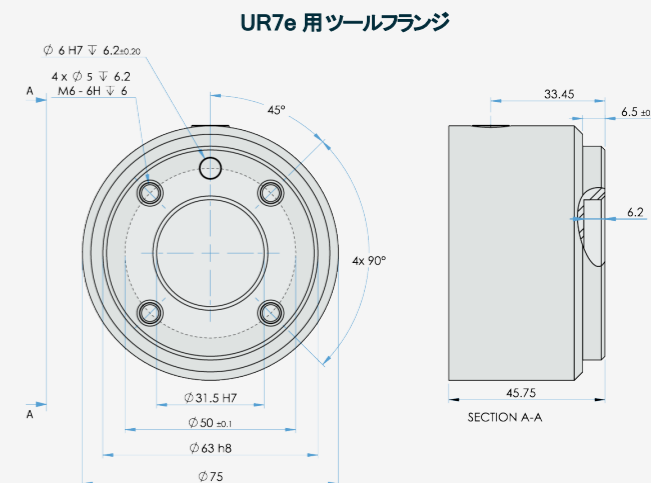
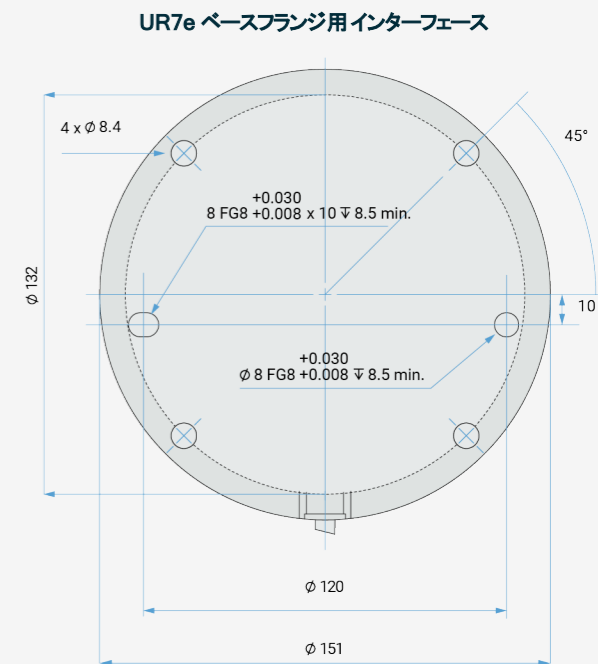
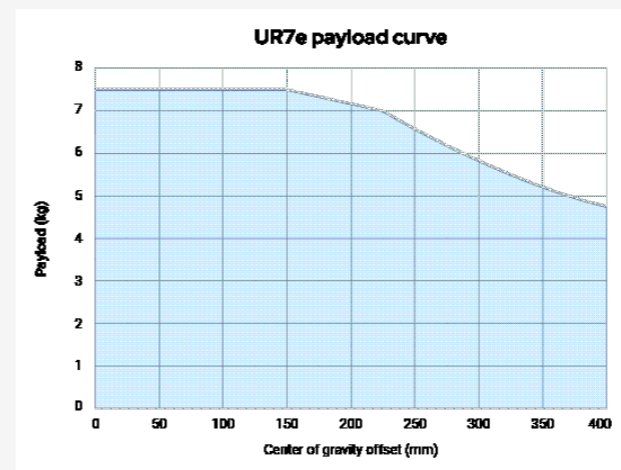
ハードウェアインターフェース	Modbus TCP(クライアント/サーバー) Ethernet/IP アダプター PROFINET デバイス、PROFIsafe ROS/ROS2
電源	Ethernet 1 Gb/s USB 2.0 USB 3.0 Mini DisplayPort 射出成形機インターフェース (SPI AN-146 & Euromap-67) *
電源	100-240 VAC、47-440 Hz

*OEMバージョンでのみ有効。

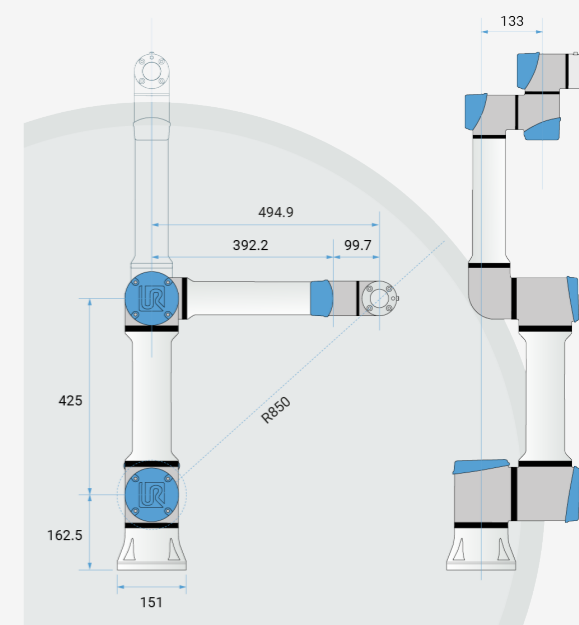
ハードウェア

コントロールボックスのサイズ(幅 × 高さ × 奥行)	460 mm × 449 mm × 254 mm (18.2 in × 17.6 in × 10 in)
重量	12 kg(26.5 lbs)
素材	粉体塗装スチール

OEMモデル-キャビネット無し、組み込み用途向け、AC/DC電源対応-も選択可能です。



UR7e の寸法と可動範囲



特に明記がない場合：
寸法単位はミリメートルです。公差 ± 0.1 mm ± 0.5°