



## UR7e 기술 사양

UR7e는 최대 7.5 kg의 페이로드와 850 mm의 도달 범위로 중간 하중 응용 분야에 뛰어난 유연성을 제공합니다.

오늘날 100,000대 이상의 UR 산업용 협업 로봇이 산업 전반과 전 세계의 고객에게 제공되고 있습니다. e-Series 코봇은 고객의 애플리케이션에 놀라운 유연성과 탁월한 사용 편의성을 제공합니다.

2025년 5월에 업데이트되었습니다.

Copyright © 2025 by Universal Robots A/S. 모든 권리 보유.

### 특징

IP 등급	IP54
소음	< 65 dB(A)
암 장착	모든 자세
<b>툴 플랜지의 I/O 포트</b>	
디지털 입력	2
디지털 출력	2
아날로그 입력	2
전원 공급 전압	12/24 V
전원 공급	1.5 A (듀얼 핀), 1 A (싱글 핀)

### 물리적 특성

설치 공간	Ø151 mm
소재	알루미늄, 플라스틱, 강철
툴 플랜지	M8 8핀 암, EN ISO-9409-1-50-4-M6
커넥터 유형	M8 8핀 암
케이블 길이 (로봇 암)	6 m (236 in)
케이블 포함 무게	20.6 kg (45.4 lbs)
습도	≤ 90% RH (비응축)

### 연락처

Universal Robots A/S  
Energivej 51  
5260 Odense  
덴마크

+45 89 93 89 89  
[sales@universal-robots.com](mailto:sales@universal-robots.com)  
[universal-robots.com](http://universal-robots.com)

## 티치 펜던트

### 특징

IP 분류	IP54
습도	≤ 90% RH (비응축)
디스플레이 해상도	1280 x 800 픽셀

### 물리적 특성

소재	플라스틱
티치 펜던트 크기 (W x H x D)	300 mm x 231 mm x 50 mm (11.8 in x 9.1 in x 1.97 in)
무게	1.6 kg (3.5 lbs), 티치 펜던트 케이블 1 m 포함
케이블 길이	4.5 m (177.17 in)

## 컨트롤 박스

### 특징

IP 분류	IP44
작동 온도 범위*	주변 온도: 0-50°C (32-122°F)
습도	≤ 90% RH (비응축)

### I/O 포트

디지털 입력	16
디지털 출력	16
아날로그 입력	2
아날로그 출력	2
직교 디지털 입력	4
I/O 전원 공급	24V, 2A

### 산업 프로토콜

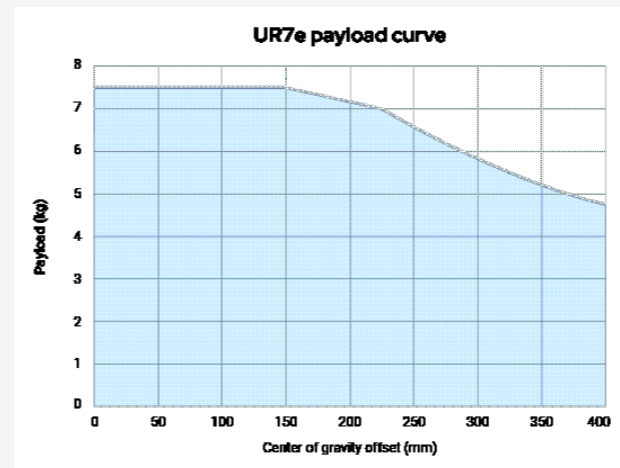
하드웨어 인터페이스	이더넷 1Gb/s USB 2.0 USB 3.0 Mini DisplayPort 사출성형기 인터페이스 (SPI AN-146 & Euromap-67)*
전원	100-240 VAC, 47-440 Hz

\*OEM 버전에만 유효합니다.

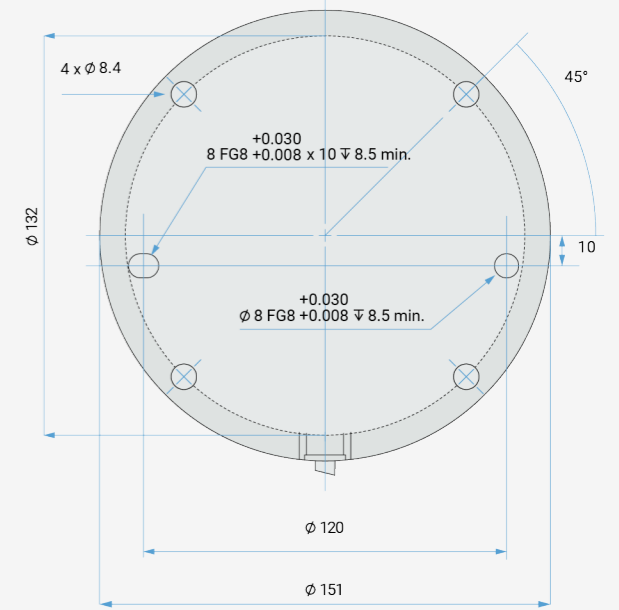
### 물리적 특성

컨트롤 박스 크기 (W x H x D)	460 mm x 449 mm x 254 mm (18.2 in x 17.6 in x 10 in)
무게	12 kg (26.5 lbs)
소재	분체 도장 강철

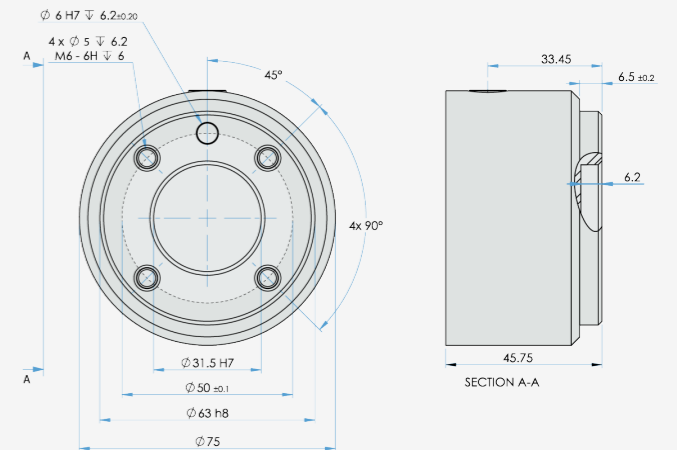
컨트롤 박스는 OEM 버전으로도 제공됩니다.



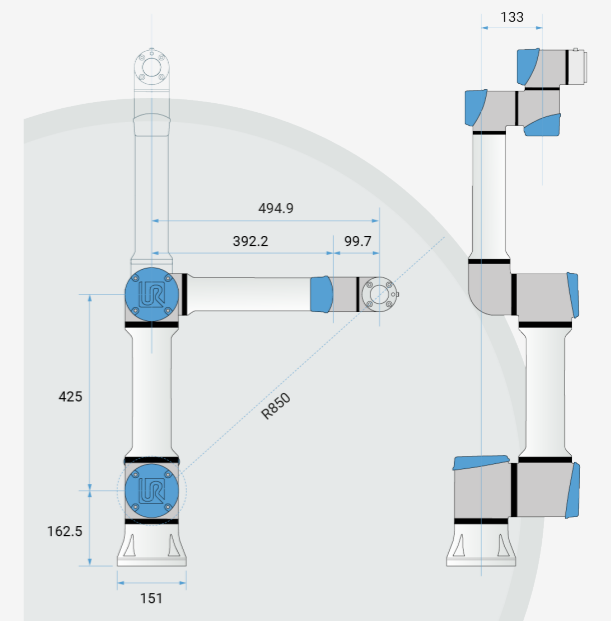
UR7e 베이스 플랜지 인터페이스



UR7e 툴 플랜지



UR7e 치수 및 도달 범위



달리 명시하지 않는 경우:  
치수는 밀리미터 단위입니다. 공차 ± 0.1 mm ± 0.5°