



## UR7e

### Technische specificaties

De UR7e biedt ultieme flexibiliteit voor middelzware toepassingen met een belasting tot 7,5 kg en een reikwijdte van 850 mm.

Tegenwoordig zijn er meer dan 100.000 collaboratieve industriële robots van UR geleverd aan klanten in verschillende sectoren en over de hele wereld. De e-Series-cobots bieden ongelooflijke flexibiliteit en ongeëvenaard gebruiksgemak voor uw toepassing.

Mei 2025 bijgewerkt.  
 Copyright © 2025 Universal Robots A/S. Alle rechten voorbehouden.

### Kenmerken

IP-classificatie	IP54
Geluid	< 65 dB(A)
Armmontage	Elke oriëntatie
<b>I/O-poorten op gereedschapsflens</b>	
Digitaal in	2
Digitaal uit	2
Analoog in	2
Voedingsspanning	12/24 V
Voeding	1,5 A (dubbele pen), 1 A (enkele pen)

### Fysiek

Voetafdruk	Ø 151 mm
Materialen	Aluminium, kunststof, staal
Gereedschapsflens	M8 8-pens vrouwelijk, EN ISO-9409-1-50-4-M6
Stekkertype	M8 8-pens vrouwelijk
Kabellengte (robotarm)	6 m (236 in)
Gewicht inclusief kabel	20,6 kg (45,4 lbs)
Luchtvochtigheid	≤ 90% RH (niet-condenserend)

### Contact

Universal Robots A/S  
 Energivej 51  
 5260 Odense  
 Denemarken

+45 89 93 89 89  
[sales@universal-robots.com](mailto:sales@universal-robots.com)  
[universal-robots.com](http://universal-robots.com)

## Programmeereenheid

### Kenmerken

IP-classificatie	IP54
Luchtvochtigheid	≤ 90% RH (niet-condenserend)
Schermresolutie	1280 x 800 pixels

### Fysiek

Materialen	Kunststof
Afmetingen programmeereenheid (B x H x D)	300 x 231 x 50 mm (11,8 inch x 9,1 inch x 1,97 inch)
Gewicht	1,6 kg (3,5 lbs) inclusief 1 m programmeereenheidkabel
Kabellengte	4,5 m (177,17 in)

## Regelkast

### Kenmerken

IP-classificatie	IP44
Bedrijfstemperatuurbereik*	Omgevingstemperatuur: 0-50°C (32-122°F)
Luchtvochtigheid	≤ 90% RH (niet-condenserend)
<b>I/O-poorten</b>	
Digitaal in	16
Digitaal uit	16
Analoog in	2
Analoog uit	2
Kwadratuur digitale ingangen	4
I/O-voeding	24 V, 2 A

### Industriële protocollen

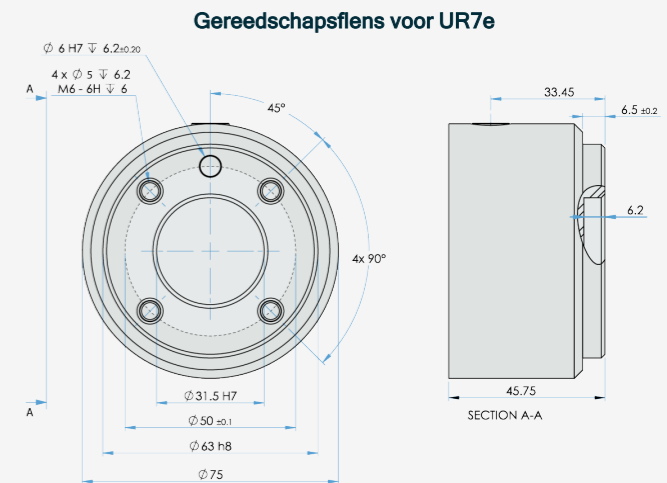
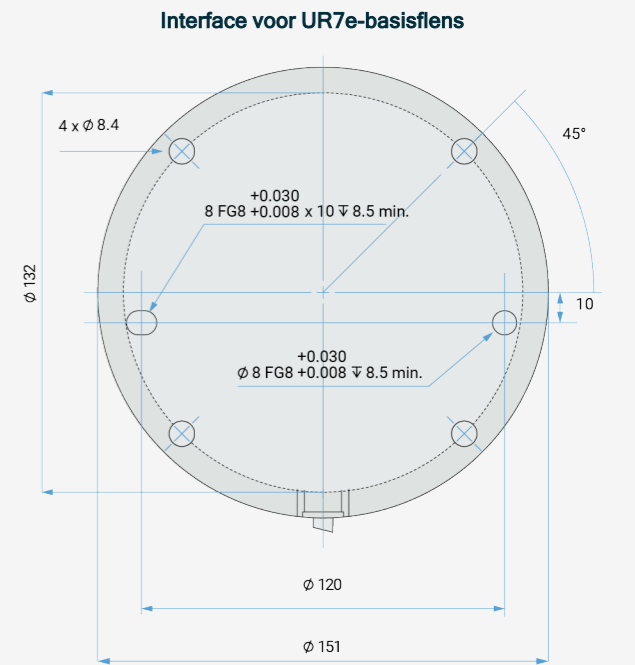
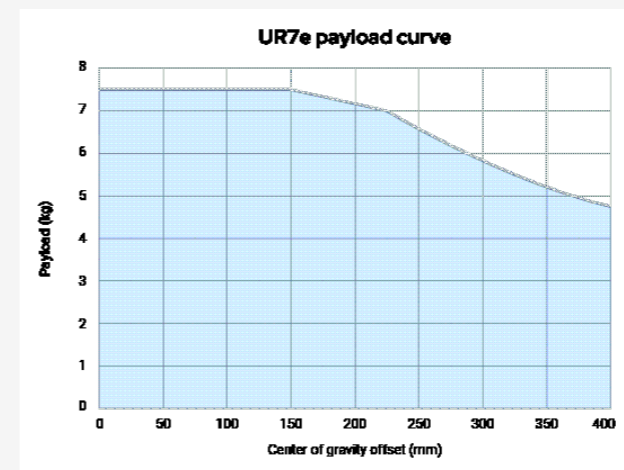
Hardware-interfaces	Modbus TCP (client/server) EtherNet/IP-adaptor PROFINET-apparaat, PROFIsafe ROS/ROS2 Ethernet 1 Gb/s USB 2.0 USB 3.0 Mini DisplayPort Spuitgietmachine-interface (SPI AN-146 en Euromap-67)*
Voedingsbron	100-240 VAC, 47-440 Hz

\*Alleen geldig voor OEM-versie.

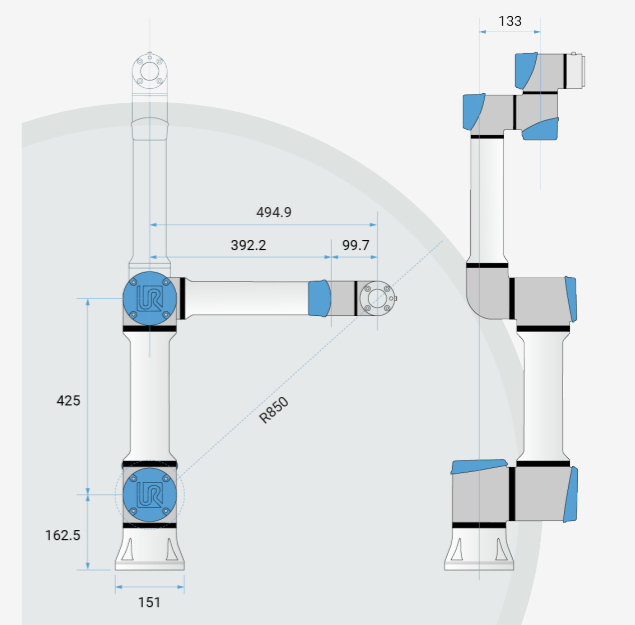
### Fysiek

Afmetingen regelkast (B x H x D)	460 mm x 449 mm x 254 mm (18,2 in x 17,6 in x 10 in)
Gewicht	12 kg (26,5 lbs)
Materialen	Gepoedercoat staal

De regelkast is ook verkrijgbaar als OEM-versie.



Afmetingen en bereik van UR7e



TENZIJ ANDERS VERMELD:

Afmetingen zijn in millimeters. Tolerantie ± 0,1 mm ± 0,5°