



UR7e

Especificações técnicas

A UR7e proporciona a máxima flexibilidade às aplicações de média dimensão com uma carga útil até 7,5 kg e um alcance de 850 mm.

Hoje, já foram entregues mais de 100.000 robôs industriais colaborativos UR em clientes de todas as indústrias e por todo o mundo. A e-Series de cobots oferece incrível flexibilidade e facilidade de utilização sem paralelo na sua aplicação.

Atualizado em maio de 2025.

Copyright © 2025 by Universal Robots A/S. Todos os direitos reservados.

Funcionalidades

| | |
|--|--|
| Classificação IP | IP54 |
| Ruído | < 65 dB(A) |
| Fixação do braço | Qualquer orientação |
| Portas de E/S na flange da ferramenta | |
| Entrada digital | 2 |
| Saída digital | 2 |
| Entrada analógica | 2 |
| Tensão de alimentação | 12/24 V |
| Fonte de alimentação | 1,5 A (pino duplo), 1 A (pino simples) |

Físico

| | |
|-------------------------------------|--|
| Pegada | Ø151 mm |
| Materiais | Alumínio, plástico, aço |
| Flange da ferramenta | M8 fêmea de 8 pinos, EN ISO-9409-1-50-4-M6 |
| Tipo de conector | M8 fêmea de 8 pinos |
| Comprimento do cabo (braço do robô) | 6 m (236 in) |
| Peso incluindo o cabo | 20.6 kg (45.4 lbs) |
| Humidade | ≤ 90% RH (sem condensação) |

Contacto

Universal Robots A/S
 Energivej 51
 5260 Odense
 Dinamarca

+45 89 93 89 89
sales@universal-robots.com
universal-robots.com

Teach Pendant

Funcionalidades

| | |
|-------------------|----------------------------|
| Classificação IP | IP54 |
| Humidade | ≤ 90% RH (sem condensação) |
| Resolução do ecrã | 1280 x 800 píxeis |

Físico

| | |
|--------------------------------------|---|
| Materiais | Plástico |
| Tamanho do teach pendant (L x A x P) | 300 mm x 231 mm x 50 mm (11.8 in x 9.1 in x 1.97 in) |
| Peso | 1.6 kg (3.5 lbs) incluindo 1 m de cabo do teach pendant |
| Comprimento do cabo | 4.5 m (177.17 in) |

Caixa de Controlo

Funcionalidades

| | |
|---------------------------------------|--|
| Classificação IP | IP44 |
| Intervalo de temperatura operacional* | Temperatura ambiente: 0-50°C (32-122°F) |
| Humidade | ≤ 90% RH (sem condensação) |

Portas de E/S

| | |
|---------------------------------|---------|
| Entrada digital | 16 |
| Saída digital | 16 |
| Entrada analógica | 2 |
| Saída analógica | 2 |
| Entradas digitais em quadratura | 4 |
| Fonte de alimentação de E/S | 24V, 2A |

TCP Modbus (Cliente/Servidor)
 Adaptador Ethernet/IP
 Dispositivo PROFINET, PROFIsafe
 ROS/ROS2

Protocolos industriais

Interfaces de hardware

Ethernet 1 Gb/s
 USB 2.0 USB 3.0
 Mini DisplayPort
 Interface da Máquina de Moldagem por Injeção (SPI AN-146 & Euromap-67)*

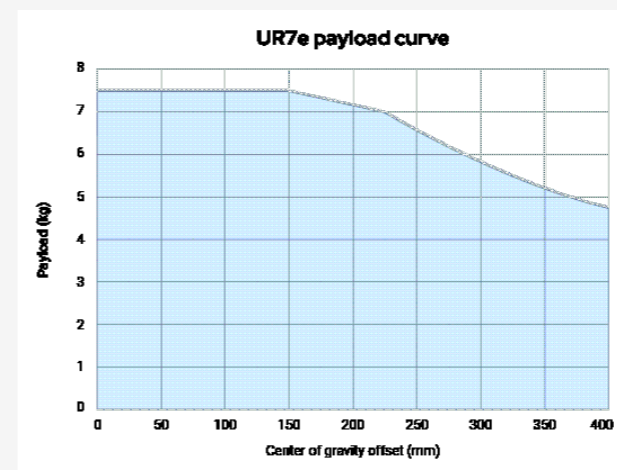
Fonte de energia 100-240 VAC, 47-440 Hz

*Válido apenas para a versão OEM.

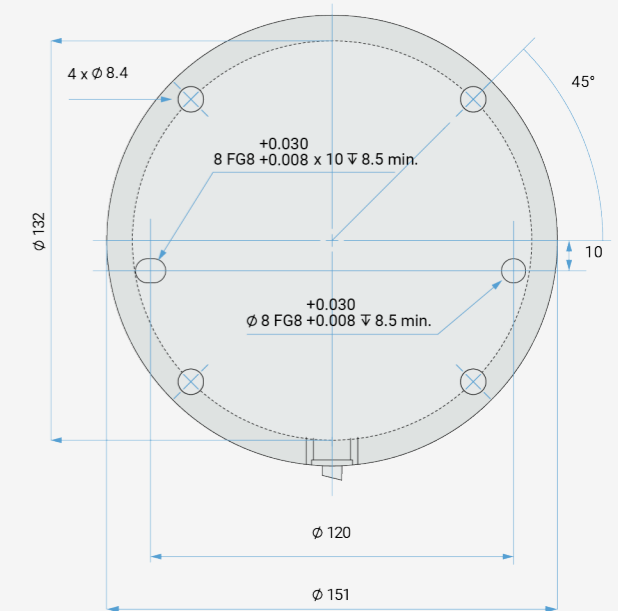
Físico

| | |
|--|---|
| Tamanho da caixa de controlo (L x A x P) | 460 mm x 449 mm x 254 mm (18.2 in x 17.6 in x 10 in) |
| Peso | 12 kg (26.5 lbs) |
| Materiais | Aço revestido a pó |

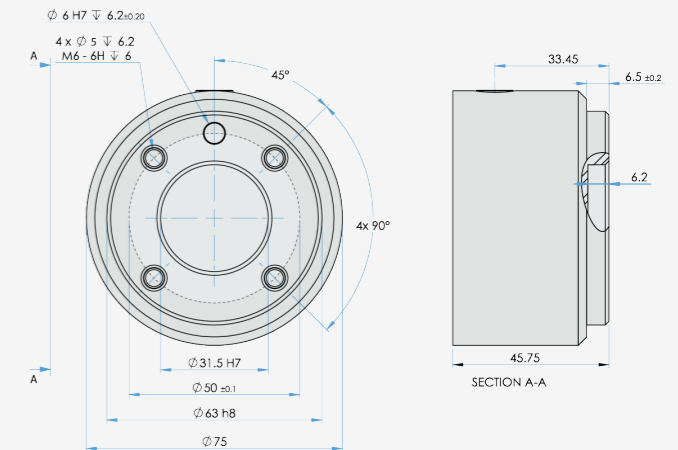
A caixa de controlo também está disponível numa versão OEM.



Interface para flange de base UR7e



Flange de ferramenta para UR7e



Dimensões e alcance do UR7e

