

UR7e

Tekniska specifikationer

UR7e ger ultimata flexibilitet för medelstora arbetsuppgifter med en lastkapacitet på upp till 7,5 kg och en räckvidd på 850 mm.

Idag har mer än 100 000 UR samarbetande industrirobotar levererats till kunder över hela världen och industrier. E-serien av cobotar ger otrolig flexibilitet och oöverträffad användarvänlighet för dina arbetsuppgifter.

Uppdaterad maj 2025.

Copyright © 2025 by Universal Robots A/S. Med ensamrätt.

Funktioner

IP-klassificering	IP54
Brus	< 65 dB(A)
Armontering	Alla orienteringar
I/O-portar vid verktygsflänsen	
Digital in	2
Digital ut	2
Analog in	2
Matningsspänning	12/24 V
Strömförsörjning	1,5 A (dubbelt stift), 1 A (enkelt stift)

Fysiskt

Fotavtryck	Ø151 mm
Material	Aluminium, plast, stål
Verktygsfläns	M8 8-polig hona, EN ISO-9409-1-50-4-M6
Anslutningstyp	M8 8-polig hona
Kabellängd (robotarm)	6 m (236 tum)
Vikt inklusive kabel	20,6 kg (45,4 lbs)
Luffuktighet	≤ 90 % RH (icke-kondenserande)

Kontakt

Universal Robots A/S
 Energivej 51
 5260 Odense
 Danmark

+45 89 93 89 89
sales@universal-robots.com
universal-robots.com

Manöverenhet

Funktioner

IP-klassificering	IP54
Luffuktighet	≤ 90 % RH (icke-kondenserande)
Displayupplösning	1280 x 800 pixlar

Fysiskt

Material	Plast
Storlek på manöverenhet (B x H x D)	300 mm x 231 mm x 50 mm (11,8 tum x 9,1 tum x 1,97 tum)
Vikt	1,6 kg (3,5 lbs) inklusive 1 m kabel till manöverenhet
Kabellängd	4,5 m (177,17 tum)

Manöverskåp

Funktioner

IP-klassificering	IP44
Drifttemperaturområde *	Omgivningstemperatur: 0-50 °C (32-122 °F)
Luffuktighet	≤ 90 % RH (icke-kondenserande)

I/O-portar

Digital in	16
Digital ut	16
Analog in	2
Analog ut	2
Kvadratur digitala ingångar	4
I/O-strömförsörjning	24 V, 2 A

Industriella protokoll

Modbus TCP (klient/server)	
Ethernet/IP-adapter	
PROFINET-enhet, PROFIsafe	
ROS/ROS2	
Ethernet 1 Gbit/s	
USB 2.0 USB 3.0	
Mini DisplayPort	
Injektionsgjutmaskin, gränssnitt (SPI AN-146 & Euromap-67)*	

Hårdvarugränssnitt

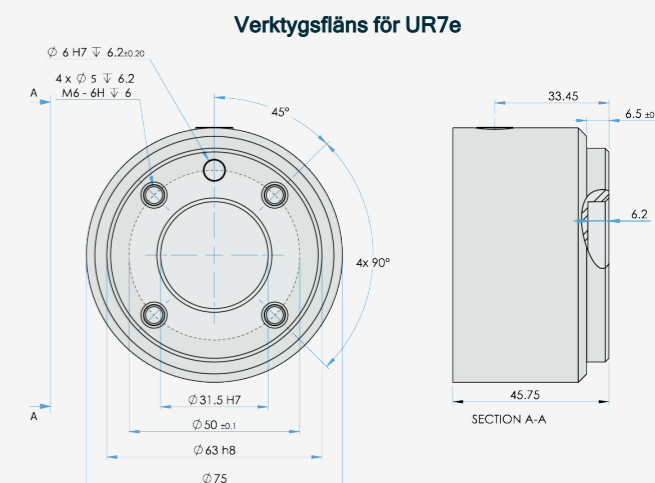
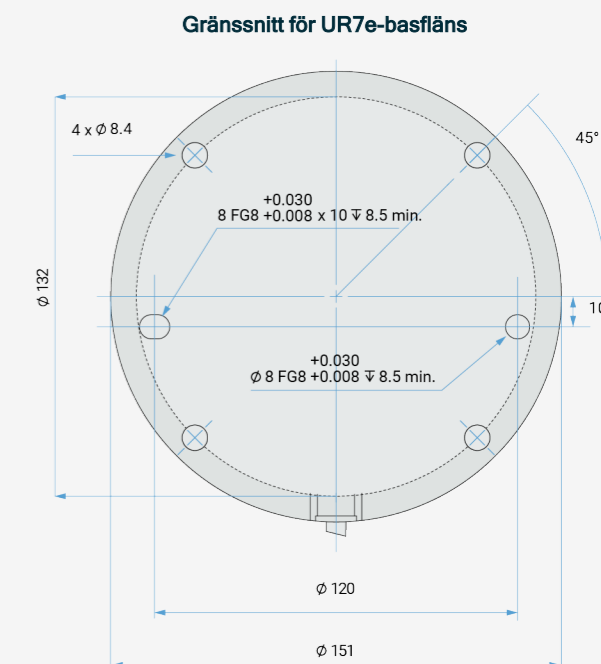
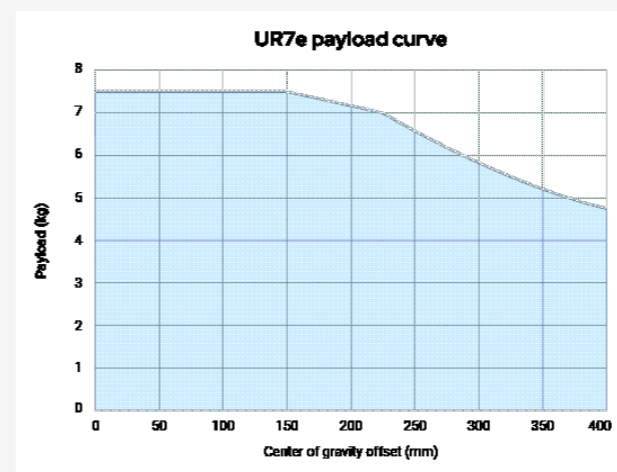
Strömkälla	100-240 VAC, 47-440 Hz
------------	------------------------

*Gäller endast OEM-versionen.

Fysiskt

Manöverskåpets storlek (B x H x D)	460 mm x 449 mm x 254 mm (18,2 tum x 17,6 tum x 10 tum)
Vikt	12 kg (26,5 lbs)
Material	Pulverlackerat stål

Manöverskåpet finns även i en OEM-version.



Dimensioner och räckvidd för UR7e

