

UR7e

ข้อดีสำคัญ 5 ประการ

UR7e มอบความยืดหยุ่นสูงสุดให้กับการใช้งานที่ปรับการปะทะกันกลางด้วยขีดความสามารถในการรับน้ำหนักได้ถึง 7.5 กก. และมีระยะทำงานถึง 850 มม.

ในปีปัจจุบัน เราได้ส่งมอบหุ่นยนต์ร่วมปฏิบัติในงานในภาคอุตสาหกรรมของ UR ให้กับลูกค้าในหลากหลายอุตสาหกรรมที่ทั่วโลกไปแล้วกว่า 100,000 ตัว โดยบอทรุ่น e-Series จะมอบความยืดหยุ่นที่ยอดเยี่ยมนและความสะดวกในการใช้งานที่เหนือชั้นกว่าสำหรับการทำงานของคุณ

อัปเดตล่าสุด พฤษภาคม 2025
สงวนลิขสิทธิ์ © 2025 โดย Universal Robots A/S สงวนลิขสิทธิ์

คุณสมบัติ

ระดับการป้องกัน IP	IP54
เสียงรบกวน	< 65 dB (A)
การติดตั้งบนหุ่นยนต์	ติดตั้งได้
พอร์ต I/O ที่หน้าแปลนเคี	อ
อินพุตดิจิตอล	2
เอาต์พุตดิจิตอล	2
อินพุตแอนะล็อก	2
แรงดันไฟฟ้าของแหล่งจ่ายไฟ	12/24 V
แหล่งจ่ายไฟ	1.5 A (ขาอยู่), 1 A (ขาเดี่ยว)

ลักษณะทางกายภาพ

ขนาดฐาน	Ø151 มม.
วัสดุ	อะลูมิเนียมพลาสติกเคลือบสี
หน้าแปลนเคี	M8 ตัวเมีย 8 พิน EN ISO-9409-1-50-4-M6
ประเภทหัวต่อ	M8 ตัวเมีย 8 พิน
ความยาวสายไฟของแขนหุ่นยนต์	6 ม. (236 นิ้ว)
น้ำหนักรวมสายไฟ	20.6 กก. (45.4 ปอนด์)
ความชื้น	≤ 90% RH (ไม่ควบแน่น)

ติดต่อ

Universal Robots A/S
Energivej 51
5260 Odense
เดนมาร์ก

+45 89 93 89 89
sales@universal-robots.com
universal-robots.com

หน้าจอบนโปรแกรม

คุณสมบัติ

ระดับการป้องกัน IP	IP54
ความชื้น	≤ 90% RH (ไม่ควบแน่น)
ความละเอียดของหน้าจอบ	1280 x 800 พิกเซล

ลักษณะทางกายภาพ

วัสดุ	พลาสติก
ขนาดหน้าจอบนโปรแกรม (กว้าง x สูง x ลึก)	300 มม. x 231 มม. x 50 มม. (11.8 นิ้ว x 9.1 นิ้ว x 1.97 นิ้ว)
น้ำหนัก	1.6 กก. (3.5 ปอนด์) รวมสายเคเบิลหน้าจอบนโปรแกรมยาว 1 เมตร
ความยาวสายเคเบิล	4.5 ม. (177.17 นิ้ว)

กล่องควบคุม

คุณสมบัติ

ระดับการป้องกัน IP	IP44
ช่วงอุณหภูมิการทำงาน*	อุณหภูมิโดยรอบ: 0-50°C (32-122°F)
ความชื้น	≤ 90% RH (ไม่ควบแน่น)
พอร์ต I/O	อินพุตดิจิตอล 16 เอาต์พุตดิจิตอล 16 อินพุตแอนะล็อก 2 เอาต์พุตแอนะล็อก 2 อินพุตดิจิตอลลอจิกอินเวอร์ต 4
แหล่งจ่ายไฟ I/O	24V, 2A

โปรโตคอลอุตสาหกรรม

อินเทอร์เฟซฮาร์ดแวร์

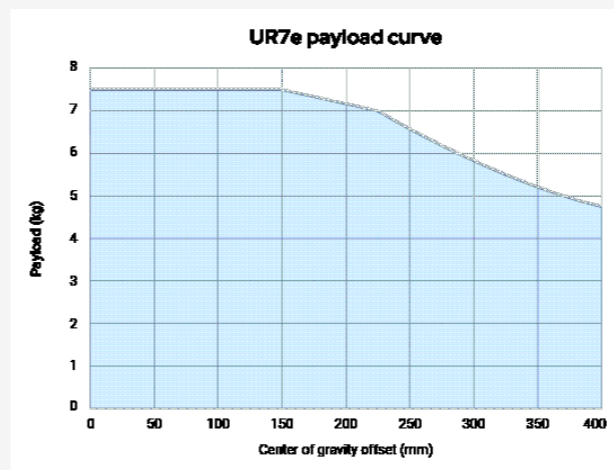
แหล่งจ่ายไฟ 100-240 VAC, 47-440 Hz

*ใช้ได้กับรุ่น OEM เท่านั้น

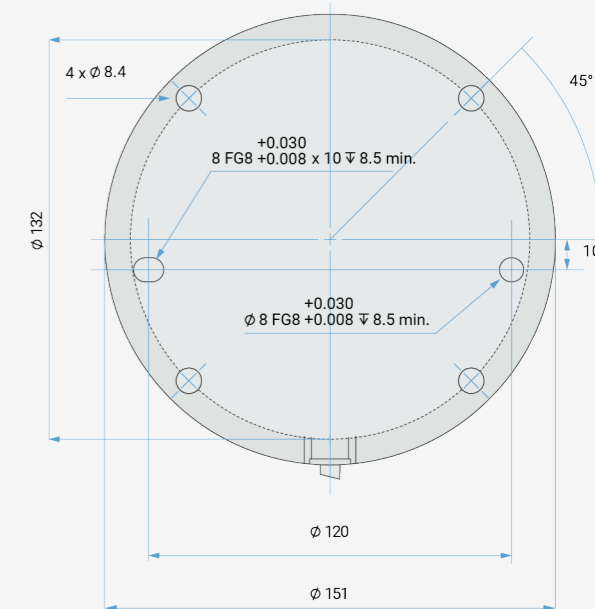
ลักษณะทางกายภาพ

ขนาดกล่องควบคุม (กว้าง x สูง x ลึก)	460 มม. x 449 มม. x 254 มม. (18.2 นิ้ว x 17.6 นิ้ว x 10 นิ้ว)
น้ำหนัก	12 กก. (26.5 ปอนด์)
วัสดุ	เหล็กกล้าแบบพ่นสีฝุ่น

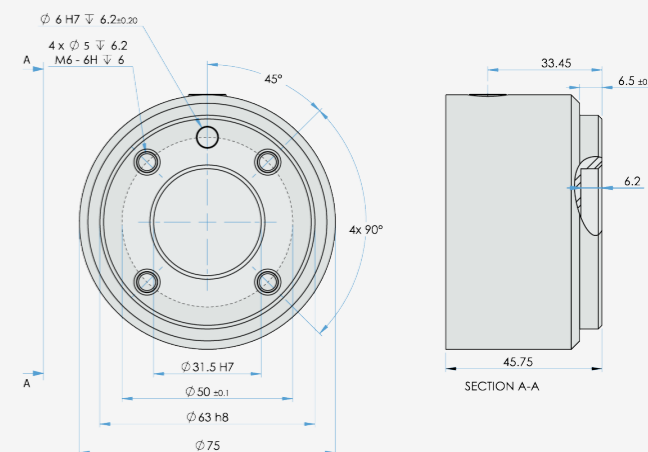
มีกล่องควบคุมพร้อมให้บริการในเวอร์ชัน OEM



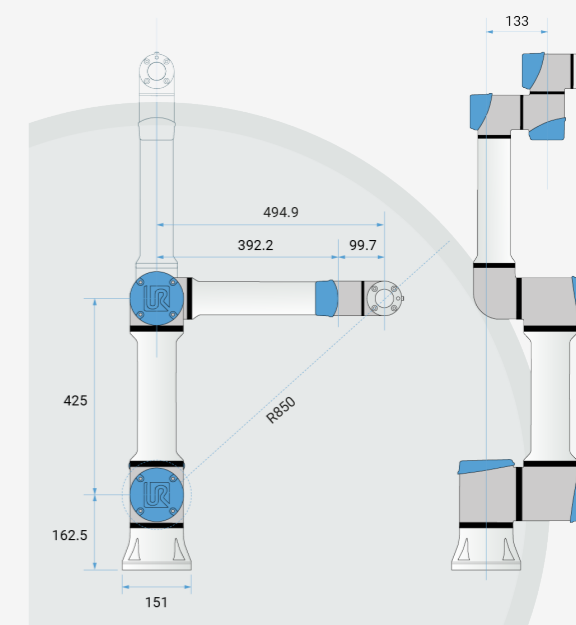
อินเทอร์เฟซสำหรับหน้าแปลนฐาน UR7e



หน้าแปลนเคี



ขนาดและระยะการทำงานของ UR7e



เรเนตจะระบุไว้เป็นหน่วยอื่น: ขนาดเบนิลลิเมตรความคลาดเคลื่อน ± 0.1 มม. ± 0.5"

UR7e

ข้อดีสำคัญ 5 ประการ

น้ำหนักบรรทุก	7.5 กก. (16.5 ปอนด์)
ระยะการทำงาน	850 มม. (33.5 นิ้ว)
องศาอิสระในการเคลื่อนที่	ข้อต่อหมุน 6 จุด
การเชื่อมโปรแกรม	หน้าจอล้อมหน้าขนาด 12 นิ้วพร้อมอินเทอร์เฟซผู้ใช้แบบกราฟิก PolyScope
ปริมาณการใช้พลังงาน (โดยเฉลี่ย)	
พลังงานสูงสุด	570 W
กำลังการทำความเย็น	200 W
ช่วงอุณหภูมิการทำงาน	อุณหภูมิโดยรอบ: 0-50°C (32-122°F)
ฟังก์ชันความปลอดภัย	ฟังก์ชันความปลอดภัยที่กำหนดค่าได้ 20 ฟังก์ชัน
เป็นไปตามมาตรฐาน	EN ISO 13849-1 (PLd หมวด 3) EN ISO 10218-1

แขนหุ่นยนต์ UR7e

ประสิทธิภาพ

ระบบตรวจรับแรง		
หน้าแปลนเคี	อ/เซี	เนเซอร์แรงแรงจ
ระยะ	± 50.0 N	± 10.0 Nm
ความแม่นยำ	± 3.5 N	± 0.2 Nm
ความเที่ยงตรง	± 4.0 N	± 0.3 Nm

การเคลื่อนไหว

ความเร็วสูงสุดของจุด TCP	1 m/s
ความสามารถในการทำซ้ำตำแหน่งตาม ISO 9283	± 0.03 มม.

การเคลื่อนไหวของแกน	ช่วงการทำงาน	ความเร็วสูงสุด
ฐาน	± 360°	± 180°/วินาที
ไหล่	± 360°	± 180°/วินาที
ข้อต่อ	± 360°	± 180°/วินาที
ข้อต่อ 1	± 360°	± 180°/วินาที
ข้อต่อ 2	± 360°	± 180°/วินาที
ข้อต่อ 3	± 360°	± 180°/วินาที