

## UR10e

### Technické specifikace

Náš nejvšestrannější robot UR10e má působivou nosnost 12,5 kg a dosah 1300 mm, což z něj činí ideální volbu pro širokou škálu aplikací.

K dnešnímu dni bylo zákazníkům z různých odvětví po celém světě dodáno více než 100 000 průmyslových kolaborativních robotů UR. Řada cobotů e-Series přináší do vaší aplikace mimořádnou flexibilitu a bezkonkurenční pohodlí při používání.

Aktualizováno v květnu 2025.

Copyright © 2025 Universal Robots A/S. Všechna práva vyhrazena.

#### Prvky

Klasifikace IP	IP54
Hluk	< 65 dB(A)
Montáž ramene	Jakákoli orientace
<b>I/O porty na přírubě nástroje</b>	
Digitální vstup	2
Digitální výstup	2
Analogový vstup	2 nebo 1 RS-485
Napětí zdroje napájení	12/24 V
Zdroj napájení	2 A (Dvojpínové), 1 A (Jednospínové)

#### Fyzický

Rozměry v klidovém stavu	Ø190 mm
Materiály	Hliník, plast, ocel
Příruba nástroje	8pinová zásuvka M8, EN ISO-9409-1-50-4-M6
Typ konektoru	8pinová zásuvka M8
Délka kabelu (rameno robota)	6 m (236 in)
Hmotnost včetně kabelu	33,5 kg (73,9 lb)
Vlhkost	≤ 90% relativní vlhkosti (bez kondenzace)

#### Kontakt

Universal Robots A/S  
Energivej 51  
5260 Odense  
Dánsko

+45 89 93 89 89  
[sales@universal-robots.com](mailto:sales@universal-robots.com)  
[universal-robots.com](http://universal-robots.com)

### Přenosný ovládací terminál

#### Prvky

Klasifikace IP	IP54
Vlhkost	≤ 90% relativní vlhkosti (bez kondenzace)
Rozlišení displeje	1280 x 800 pixelů

#### Fyzický

Materiály	Plast
Velikost přenosného ovládacího terminálu (Š x V x H)	300 mm x 231 mm x 50 mm (11,8 in x 9,1 in x 1,97 in)
Hmotnost	1,6 kg (3,5 lb) včetně kabelu přenosného ovládacího terminálu o délce 1 m
Délka kabelu	4,5 m (177,17 in)

### Ovládací jednotka

#### Prvky

Klasifikace IP	IP44
Vlhkost	≤ 90% relativní vlhkosti (bez kondenzace)

#### I/O porty

Digitální vstup	16
Digitální výstup	16
Analogový vstup	2
Analogový výstup	2
Kvadratické digitální vstupy	4
Zdroj napájení I/O	24 V, 2 A

#### Průmyslové protokoly

Modbus TCP (Klient/Server)
Adaptér Ethernet/IP
Zařízení PROFINET, PROFIsafe
ROS/ROS2
Ethernet 1 Gb/s
USB 2.0 USB 3.0
Mini DisplayPort
Rozhraní vstříkovacího lisu (SPI AN-146 & Euromap-67)*

#### Hardwarová rozhraní

#### Zdroj napájení

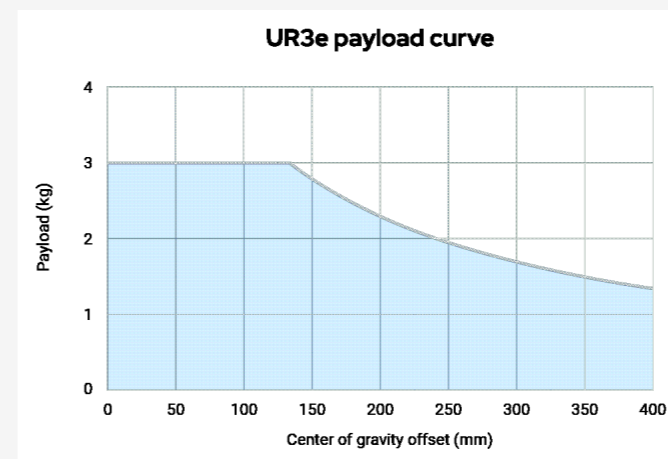
100-240 VAC, 47-440 Hz
------------------------

\*Platí pouze pro OEM verzi.

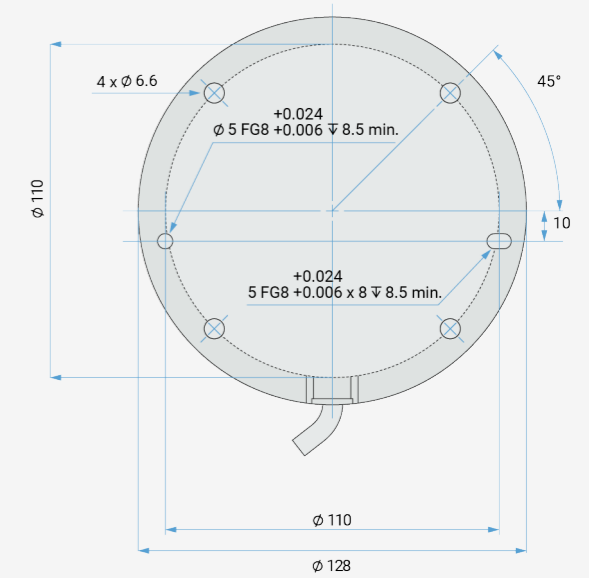
#### Fyzický

Rozměry ovládací jednotky (Š x V x H)	460 mm x 449 mm x 254 mm (18,2 in x 17,6 in x 10 in)
Hmotnost	12 kg (26,5 lb)
Materiály	Práškově lakovaná ocel

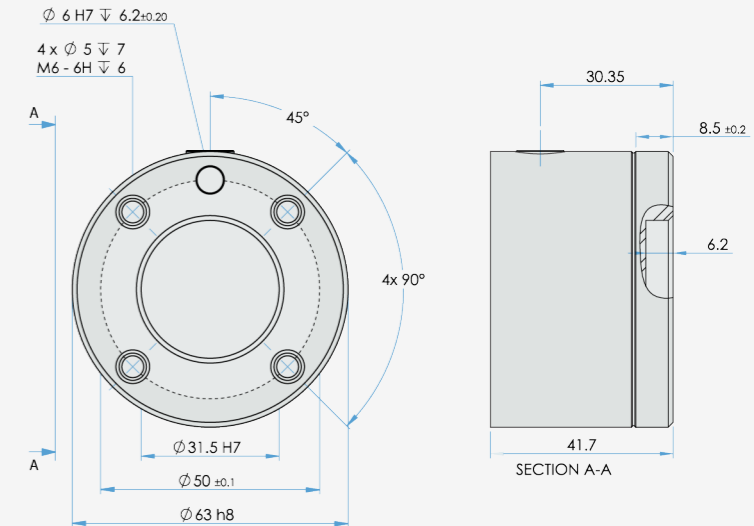
Ovládací jednotka je k dispozici také ve verzi OEM.



#### Rozhraní pro přírubu základny UR10e



#### Příruba nástroje pro UR10e



#### Rozměry a dosah UR10e

