

## UR10e

### Tekniske specifikationer

UR10e er vores mest alsidige robot. Den leverer en imponerende nyttelast på 12,5 kg og en rækkevidde på 1300 mm, hvilket gør den ideel til en bred vifte af anvendelser.

Indtil nu har UR leveret mere end 100.000 samarbejdende industrirobotter til kunder i mange forskellige brancher og rundt om i verden. E-serien af kobots giver utrolig fleksibilitet og uovertruffen brugervenlighed i anvendelsen.

Opdateret maj 2025.

Ophavsret © 2025 Universal Robots A/S. Alle rettigheder forbeholdes.

### Funktioner

IP kapslingsklasse	IP54
Støj	< 65 dB(A)
Arm montering	Enhver orientering
<b>I/O-porte ved værktøjsflange</b>	
Digital ind	2
Digital ud	2
Analog ind	2 eller 1 RS-485
Strømforsyningsspænding	12/24 V
Strømforsyning	2 A (dobbeltben), 1 A (enkeltben)

### Fysisk

Basemål	Ø190 mm
Materialer	Aluminium, plast, stål
Værktøjsflange	M8 8-bens hun, EN ISO-9409-1-50-4-M6
Konnektortype	M8 8-bens hun
Kabellængde (robotarm)	6 m (236 tommer)
Vægt inklusive kabel	33,5 kg (73,9 lbs)
Luffugtighed	≤90% relativ luffugtighed (ikke-kondenserende)

### Kontakt

Universal Robots A/S  
 Energivej 51  
 5260 Odense  
 Danmark

+45 89 93 89 89  
[sales@universal-robots.com](mailto:sales@universal-robots.com)  
[universal-robots.com](http://universal-robots.com)

## UR10e

### Generel specifikation

Nyttelast	12,5 kg (27,5 lbs)
Rækkevidde	1300 mm (51,2 tommer)
Frihedsgrader	6 drejeled
Programmering	12 tommers berøringsskærm med PolyScope grafisk brugergrænseflade
<b>Strømforbrug (gennemsnit)</b>	
Maksimal effekt	615 W
Moderate driftsindstillinger	350 W
Driftstemperaturområde	Omgivelsestemperatur: 0-50°C (32-122°F)
Sikkerhedsfunktioner	20 konfigurerbare sikkerhedsfunktioner
I overensstemmelse med	EN ISO 13849-1 (PLd kategori 3), EN ISO 10218-1

## UR10e robotarm

### Ydeevne

Kraftføling, værktøjsflange/momentføler	Kraft, x-y-z	Moment, x-y-z
Interval	± 100,0 N	± 10,0 Nm
Præcision	± 5,0 N	± 0,2 Nm
Nøjagtighed	± 5,5 N	± 0,5 Nm

### Bevægelse

Maks. TCP-hastighed	4 m/s
Gentagelighed for positur i henhold til ISO 9283	± 0,05 mm

Aksebevægelse	Arbejdsområde	Maksimal hastighed
Base	± 360°	± 120°/s
Skulder	± 360°	± 120°/s
Albue	± 360°	± 180°/s
Håndled 1	± 360°	± 180°/s
Håndled 2	± 360°	± 180°/s
Håndled 3	± 360°	± 180°/s

## Programmeringskonsol

### Funktioner

IP kapslingsklasse	IP54
Luffugtighed	≤90% relativ luffugtighed (ikke-kondenserende)
Skærmopløsning	1280 x 800 pixels

### Fysisk

Materialer	Plast
Programmeringskonsol størrelse (B x H x D)	300 mm x 231 mm x 50 mm (11,8 tommer x 9,1 tommer x 1,97 tommer)
Vægt	1,6 kg (3,5 lbs) inklusive 1 m programmeringskonsol-kabel
Kabellængde	4,5 m (177,17 tommer)

## Kontrollerskab

### Funktioner

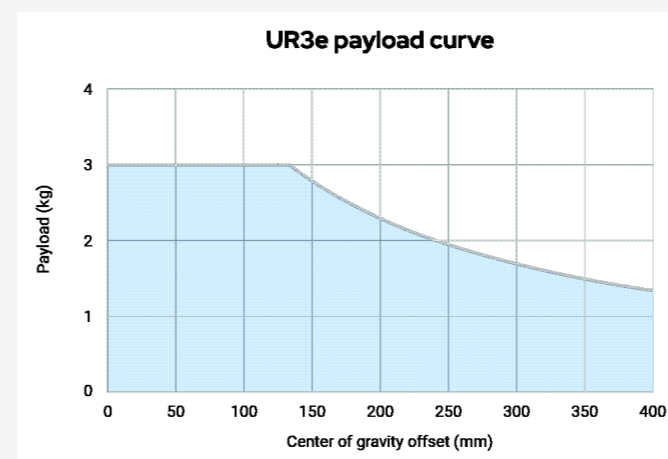
IP kapslingsklasse	IP44
Luffugtighed	≤90% relativ luffugtighed (ikke-kondenserende)
<b>I/O-porte</b>	
Digital ind	16
Digital ud	16
Analog ind	2
Analog ud	2
Kvadratur digitale indgange	4
I/O strømforsyning	24V, 2A
<b>Industriprotokoller</b>	
	Modbus TCP (klient/server)
	Ethernet/IP-adapter
	PROFINET-enhed, PROFINET-safe
	ROS/ROS2
	Ethernet 1 Gb/s
	USB 2.0 USB 3.0
<b>Hardwaregrænseflader</b>	
	Mini DisplayPort
	Sprøjtetøbemaskine-grænseflade (SPI AN-146 & Euromap-67)*
Strømkilde	100-240 VAC, 47-440 Hz

\*Gælder kun for OEM-version.

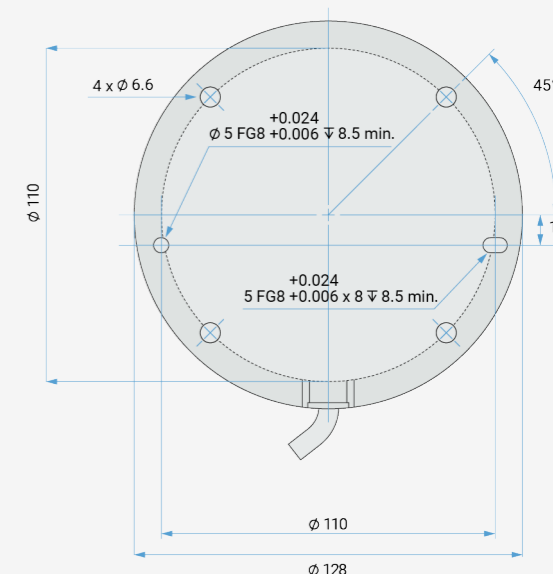
### Fysisk

Kontrollerskab, mål (B x H x D)	460 mm x 449 mm x 254 mm (18,2 tommer x 17,6 tommer x 10 tommer)
Vægt	12 kg (26,5 lbs)
Materialer	Pulverlakeret stål

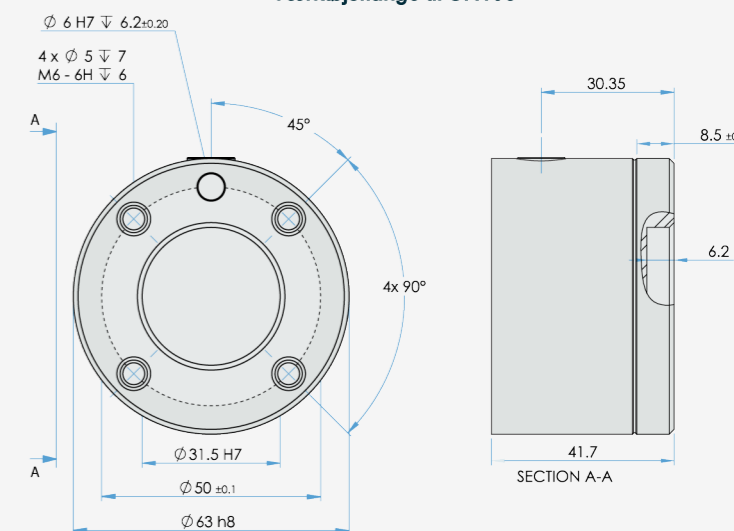
Kontrolboksen fås også i en OEM-version.



### Grænseflade for UR10e bundflange



### Værktøjsflange til UR10e



### Dimensioner og rækkevidde for UR10e

