

UR10e

Technische Spezifikationen

Unser vielseitigster Roboter, der UR10e, verfügt über eine beeindruckende Nutzlast von 12,5 kg und 1300 mm Reichweite und ist damit ideal für eine Vielzahl von Anwendungen.

Bis heute wurden mehr als 100.000 kollaborative Industrieroboter von UR an Kunden in allen Industrien und auf der ganzen Welt geliefert. Die Coboter der e-Serie bieten für Ihren Anwendungszweck unglaubliche Flexibilität und beispiellose Benutzerfreundlichkeit.

Aktualisiert im Mai 2025.

Copyright © 2025 von Universal Robots A/S. Alle Rechte vorbehalten.

Merkmale

IP-Klassifizierung	IP54
Störung	< 65 dB(A)
Armmontage	Beliebige Ausrichtung
E/A-Anschlüsse am Werkzeugflansch	
Digitaler Eingang	2
Digitaler Ausgang	2
Analoger Eingang	2 oder 1 RS-485
Versorgungsspannung	12/24 V
Stromversorgung	2 A (Doppel-Pin), 1 A (Einzelner Pin)

Physisch

Stellfläche	Ø190 mm
Materialien	Aluminium, Kunststoff, Stahl
Werkzeugflansch	M8 8-Pin weiblich, EN ISO-9409-1-50-4-M6
Anschlussstyp	M8 8-Pin weiblich
Kabellänge (Roboterarm)	6 m (236 in)
Gewicht inklusive Kabel	33,5 kg (73,9 lbs)
Luftfeuchtigkeit	≤ 90 % RH (nicht kondensierend)

Kontakt

Universal Robots A/S
 Energivej 51
 5260 Odense
 Dänemark

+45 89 93 89 89
sales@universal-robots.com
universal-robots.com

Teach-Pendant

Merkmale

IP-Klassifizierung	IP54
Luftfeuchtigkeit	≤ 90 % RH (nicht kondensierend)
Bildschirmauflösung	1280 x 800 Pixel

Physisch

Materialien	Kunststoff
Teach-Pendant-Größe (B x H x T)	300 mm x 231 mm x 50 mm (11,8 in x 9,1 in x 1,97 in)
Gewicht	1,6 kg (3,5 lbs) einschließlich 1 m Teach-Pendant-Kabel
Kabellänge	4,5 m (177,17 in)

Controller

Merkmale

IP-Klassifizierung	IP44
Luftfeuchtigkeit	≤ 90 % RH (nicht kondensierend)
E/A-Anschlüsse	
Digitaler Eingang	16
Digitaler Ausgang	16
Analoger Eingang	2
Analogausgang	2
Quadratur-Digitaleingänge	4
E/A-Stromversorgung	24 V, 2 A

Industrieprotokolle	Modbus TCP (Client/Server) Ethernet-/IP-Adapter PROFINET-Gerät, PROFIsafe ROS/ROS2
---------------------	---

Hardwareschnittstellen	Ethernet 1 Gb/s USB 2.0 USB 3.0 Mini DisplayPort Spritzgusswerkzeug-Schnittstelle (SPI AN-146 & Euromap-67)*
------------------------	---

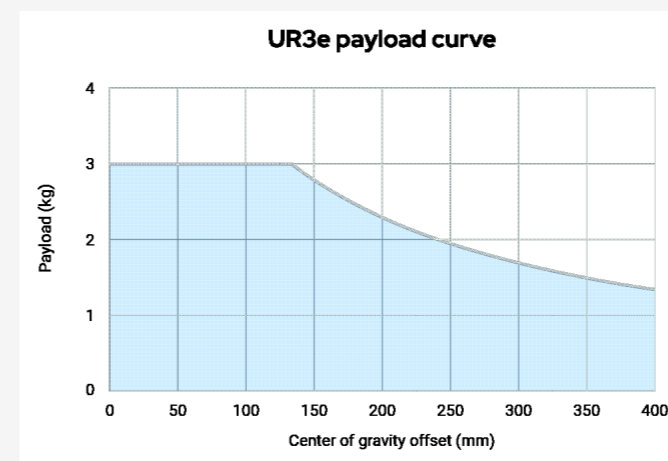
Stromquelle	100-240 VAC, 47-440 Hz
-------------	------------------------

*Nur gültig für OEM-Version.

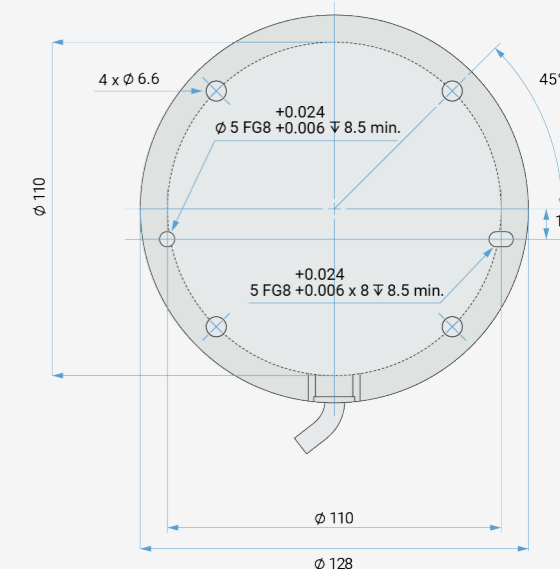
Physisch

Controllerabmessungen (B x H x T)	460 mm x 449 mm x 254 mm (18,2 in x 17,6 in x 10 in)
Gewicht	12 kg (26,5 lbs)
Materialien	Pulverbeschichteter Stahl

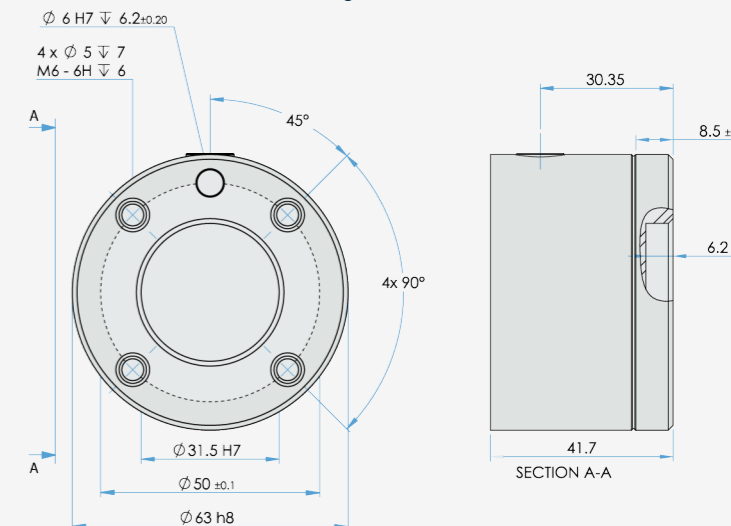
Der Controller ist auch in einer OEM-Version verfügbar.



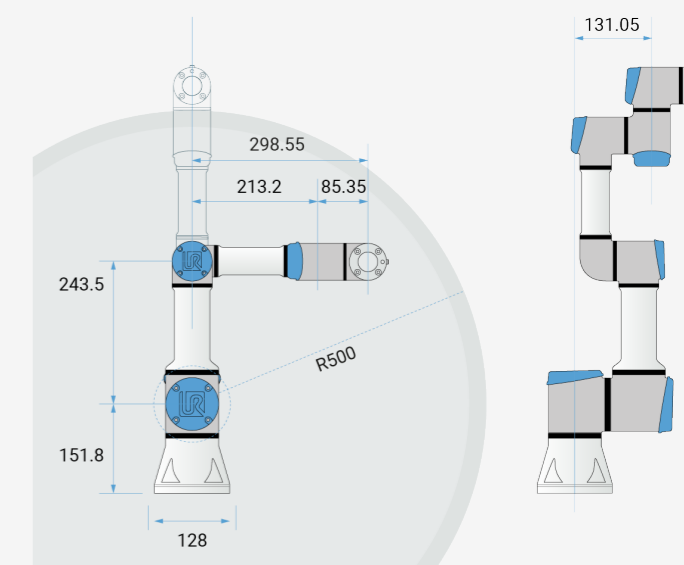
Schnittstelle für UR10e Basisflansch



Werkzeugflansch für UR10e



Abmessungen und Reichweite UR10e



UR10e

Allgemeine Spezifikationen

Nutzlast	12,5 kg (27,5 lbs)
Reichweite	1300 mm (51,2 in)
Freiheitsgrad	6 Drehgelenke
Programmierung	12-Zoll-Touchscreen mit grafischer PolyScope-Benutzeroberfläche
Stromverbrauch (durchschnitt)	
Maximale Leistung	615 W
Mäßige Betriebseinstellungen	350 W
Betriebstemperaturbereich	Umgebungstemperatur: 0-50°C (32-122°F)
Sicherheitsfunktionen	20 konfigurierbare Sicherheitsfunktionen
Gemäß	EN ISO 13849-1 (PLd Kategorie 3), EN ISO 10218-1

UR10e Roboterarm

Leistung

Kraftmessung, Werkzeugflansch/Drehmomentsensor	Kraft, x-y-z	Drehmoment, x-y-z
Spanne	± 100,0 N	± 10,0 Nm
Genauigkeit	± 5,0 N	± 0,2 Nm
Genauigkeit	± 5,5 N	± 0,5 Nm

Bewegung

Max. TCP-Geschwindigkeit	4 m/s
Posenwiederholbarkeit gemäß ISO 9283	± 0,05 mm

Achsenbewegung	Arbeitsbereich	Maximale Geschwindigkeit
Basis	± 360°	± 120°/s
Schulter	± 360°	± 120°/s
Ellbogen	± 360°	± 180°/s
Handgelenk 1	± 360°	± 180°/s
Handgelenk 2	± 360°	± 180°/s
Handgelenk 3	± 360°	± 180°/s