

UR10e

Especificaciones técnicas

Nuestro robot más versátil, el UR10e, ofrece una impresionante carga útil de 12,5 kg y un alcance de 1300 mm, lo que lo hace ideal para una amplia gama de aplicaciones.

Hasta la fecha se han entregado más de 100 000 robots industriales colaborativos de UR a clientes de todo el mundo y de todas las industrias. La e-Series de cobots aporta una flexibilidad increíble y una facilidad de uso incomparable.

Actualizado en mayo de 2025.

Copyright © 2025 de Universal Robots A/S. Todos los derechos reservados.

Funciones

Clasificación IP	IP54
Ruido	<65 dB(A)
Montaje del brazo	Cualquier orientación
Puertos E/S en la brida de la herramienta	
Entrada digital	2
Salida digital	2
Entrada analógica	2 o 1 RS-485
Tensión del sistema de alimentación	12/24 V
Fuente de alimentación	2 A (pin doble), 1 A (pin único)

Especificaciones físicas

Espacio necesario	Ø190 mm
Materiales	Aluminio, plástico, acero
Brida de la herramienta	M8 hembra de 8 pines, EN ISO-9409-1-50-4-M6
Tipo de conector	M8 hembra de 8 pines
Longitud del cable (brazo robótico)	6 m (236 in)
Peso incluido cable	33,5 kg (73,9 lb)
Humedad	≤ HR de 90 % (sin condensación)

Contacto

Universal Robots A/S
 Energivej 51
 5260 Odense
 Dinamarca

+45 89 93 89 89
sales@universal-robots.com
universal-robots.com

Consola portátil

Funciones

Clasificación IP	IP54
Humedad	≤ HR de 90 % (sin condensación)
Resolución de pantalla	1280 x 800 píxeles

Especificaciones físicas

Materiales	Plástico
Tamaño de la consola portátil (ancho × alto × largo)	300 mm x 231 mm x 50 mm (11,8 x 9,1 x 1,97 in)
Peso	1,6 kg (3,5 lb) incl. 1 m de cable de consola portátil
Longitud del cable	4,5 m (177,17 in)

Caja de control

Funciones

Clasificación IP	IP44
Humedad	≤ HR de 90 % (sin condensación)
Puertos E/S	
Entrada digital	16
Salida digital	16
Entrada analógica	2
Salida analógica	2
Entradas digitales en cuadratura	4
Fuente de alimentación E/S	24 V, 2 A

Protocolos industriales	Modbus TCP (cliente/servidor) Adaptador Ethernet/IP Dispositivo PROFINET, PROFI-safe ROS/ROS2
-------------------------	--

Interfaces de hardware	Ethernet 1 Gb/s USB 2.0 USB 3.0 Mini DisplayPort Interfaz de máquina de moldeo por inyección (SPI AN-146 & Euomap-67)*
------------------------	--

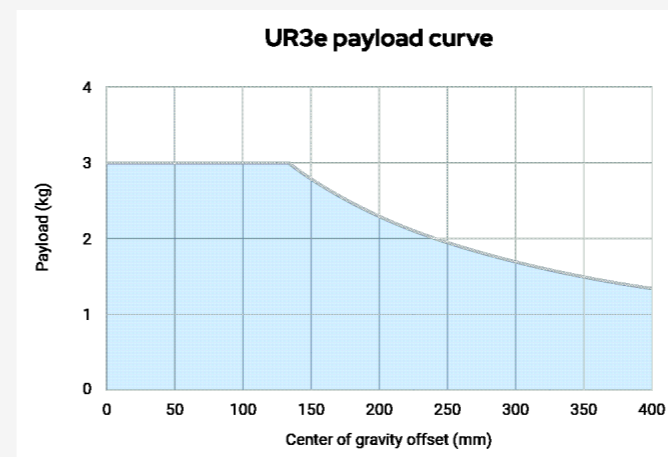
Fuente de alimentación	100-240 VCA, 47-440 Hz
------------------------	------------------------

* Solo válido para la versión OEM.

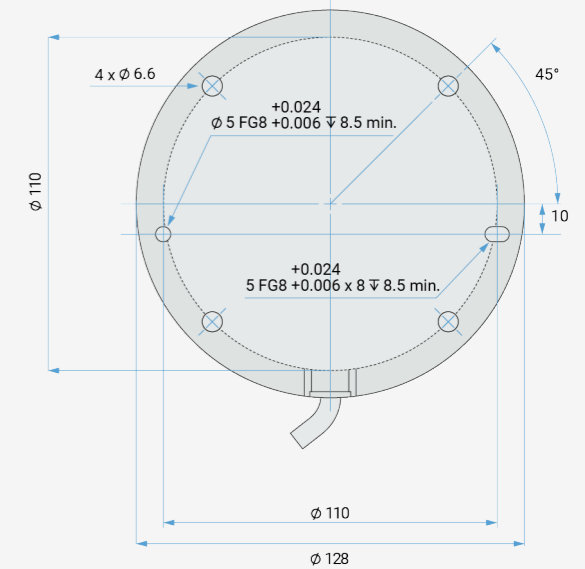
Especificaciones físicas

Tamaño de la caja de control (ancho × alto × largo)	460 × 449 × 254 mm (18,2 × 17,6 × 10 in)
Peso	12 kg (26,5 lb)
Materiales	Acero con recubrimiento en polvo

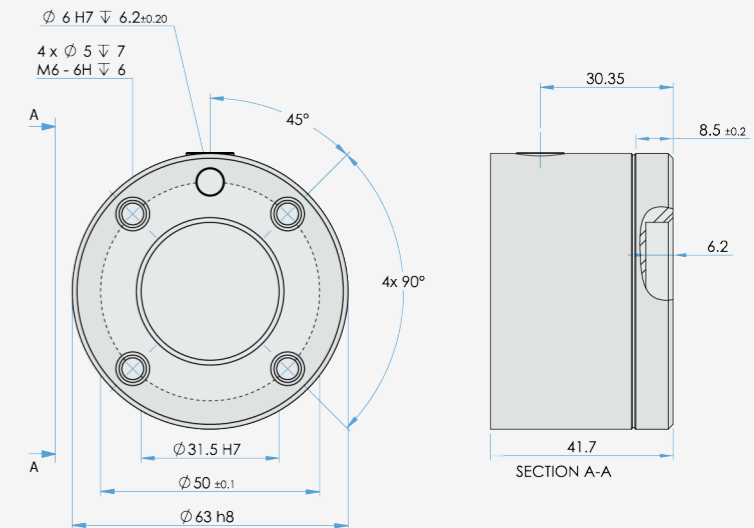
La caja de control también está disponible en versión OEM.



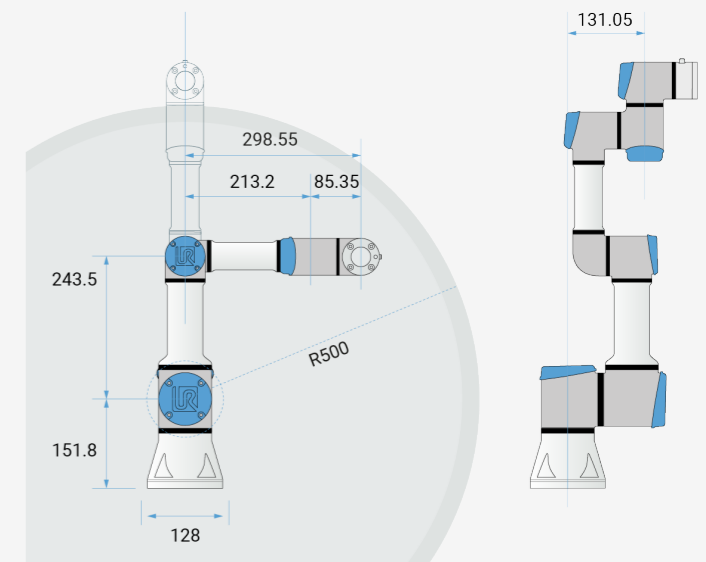
Interfaz para la brida de la base de UR10e



Brida de la herramienta para UR10e



Dimensiones y alcance de UR10e



UR10e

Especificaciones generales

Carga útil	12,5 kg (27,5 lb)
Alcance	1300 mm (51,2 in)
Grados de libertad	6 articulaciones giratorias
La programación	Pantalla táctil de 12 pulgadas con interfaz gráfica de usuario PolyScope
Consumo energético (promedio)	
Potencia máxima	615 W
Ajustes de funcionamiento moderado	350 W
Rango de temperatura de funcionamiento	Temperatura ambiente: 0-50 °C (32-122 °F)
Funciones de seguridad	20 funciones de seguridad configurables
Cumple con	EN ISO 13849-1 (PLd Categoría 3), EN ISO 10218-1

Brazo robótico UR10e

Rendimiento

Detección de fuerza, brida de la herramienta/sensor de par de torsión	Fuerza, x-y-z	Par de torsión, x-y-z
Rango	±100,0 N	±10,0 Nm
Precisión	±5,0 N	±0,2 Nm
Precisión	±5,5 N	±0,5 Nm

Movimiento

Velocidad máxima de PCH	4 m/s
Repetibilidad de poses según ISO 9283	±0,05 mm
Movimiento del eje	
Base	±360 ° ±120 °/s
Hombro	±360 ° ±120 °/s
Codo	±360 ° ±180 °/s
Muñeca 1	±360 ° ±180 °/s
Muñeca 2	±360 ° ±180 °/s
Muñeca 3	±360 ° ±180 °/s