

UR10e

Caractéristiques techniques

Notre robot le plus polyvalent, l'UR10e offre une charge utile impressionnante de 12,5 kg et une portée de 1 300 mm, ce qui le rend idéal pour une large gamme d'applications.

Aujourd'hui, plus de 100 000 robots industriels collaboratifs UR ont été livrés à des clients dans tous les secteurs et dans le monde entier. Les cobots e-Series apporte une flexibilité incroyable et une facilité d'utilisation inégalée à votre application.

Mis à jour en mai 2025.

Copyright © 2025 par Universal Robots A/S. Tous droits réservés.

Fonctionnalités

Classification IP	IP54
Niveau sonore	< 65 dB(A)
Montage du bras	N'importe quelle orientation
Ports d'E/S au niveau de la bride d'outil	
Entrées numériques	2
Sorties numériques	2
Entrées analogiques	2 ou 1 RS-485
Tension de l'alimentation électrique	12/24 V
Alimentation électrique	2 A (Double broche), 1 A (Broche unique)

Physique

Encombrement	Ø 190 mm
Matériaux	Aluminium, plastique, acier
Bride d'outil	M8 8 broches femelle, EN ISO-9409-1-50-4-M6
Type de connecteur	M8 8 broches femelle
Longueur du câble (bras du robot)	6 m (236 in)
Poids avec câble	33,5 kg (73,9 lbs)
Humidité	≤ 90 % RH (sans condensation)

Contact

Universal Robots A/S
 Energivej 51
 5260 Odense
 Danemark

+45 89 93 89 89
sales@universal-robots.com
universal-robots.com

Terminal de programmation

Fonctionnalités

Classification IP	IP54
Humidité	≤ 90 % RH (sans condensation)
Résolution de l'affichage	1280 x 800 pixels

Physique

Matériaux	Plastique
Taille du terminal de programmation (L x H x P)	300 mm x 231 mm x 50 mm (11,8 in x 9,1 in x 1,97 in)
Poids	1,6 kg (3,5 lbs) dont 1 m de câble de terminal de programmation
Longueur du câble	4,5 m (177,17 in)

Boîtier de commande

Fonctionnalités

Classification IP	IP44
Humidité	≤ 90 % RH (sans condensation)
Ports d'E/S	
Entrées numériques	16
Sorties numériques	16
Entrées analogiques	2
Sortie analogique	2
Entrées numériques en quadrature	4
Alimentation E/S	24 V, 2 A

Protocoles industriels	Modbus PCO (Client/Serveur) Adaptateur Ethernet/IP Appareil PROFINET, PROIsafe ROS/ROS2
------------------------	--

Interfaces matérielles	Ethernet 1 Gb/s USB 2.0 USB 3.0 Mini DisplayPort Interface de machine de moulage par injection (SPI AN-146 & Euromap-67)*
------------------------	---

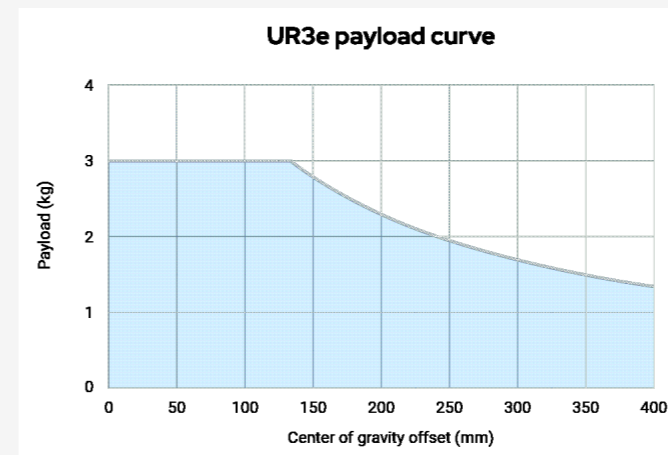
Source d'alimentation	100-240 VAC, 47-440 Hz
-----------------------	------------------------

* Valable uniquement pour la version OEM.

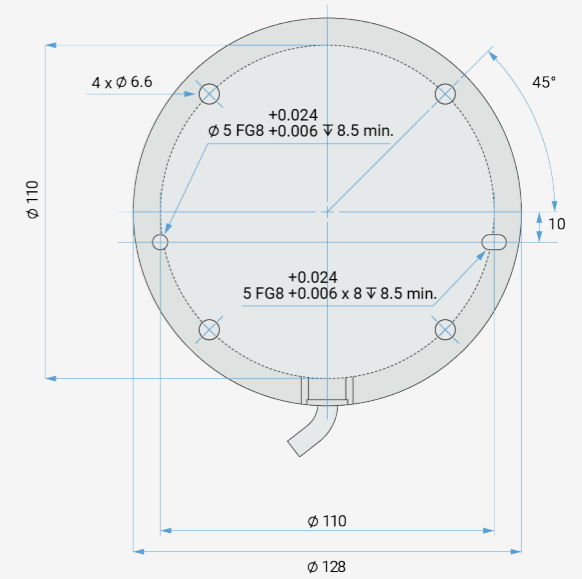
Physique

Taille du boîtier de commande (L x H x P)	460 mm x 449 mm x 254 mm (18,2 in x 17,6 in x 10 in)
Poids	12 kg (26,5 lbs)
Matériaux	Acier thermolaqué

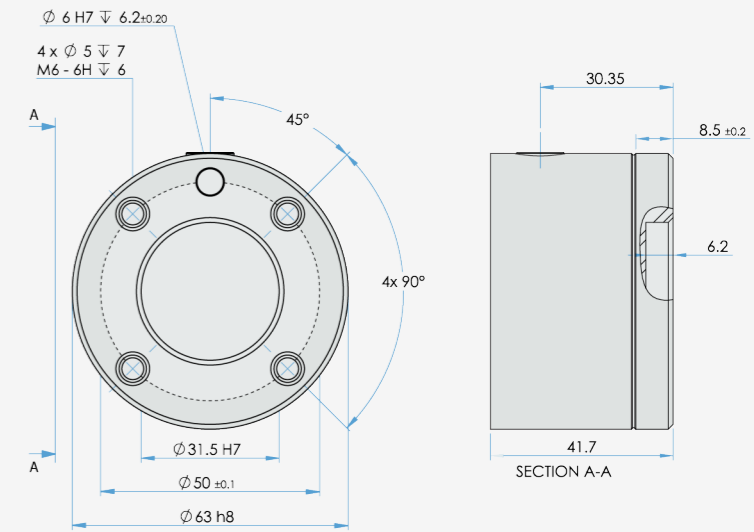
Le boîtier de commande est également disponible dans une version OEM.



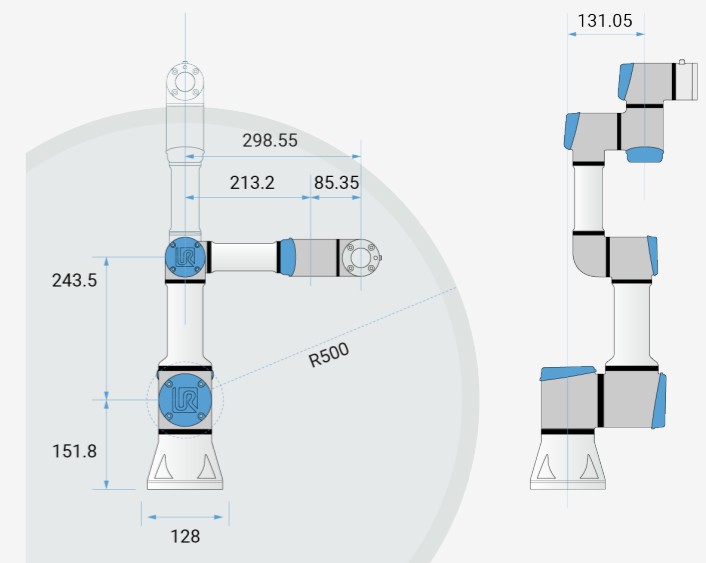
Interface pour bride de base UR10e



Bride d'outil pour UR10e



Dimensions et portée de l'UR10e



SAUF INDICATION CONTRAIRE :

Les dimensions sont en millimètres. Tolérance ± 0,1 mm ± 0,5°

UR10e

Spécifications générales

Charge utile	12,5 kg (27,5 lbs)
Portée	1 300 mm (51,2 in)
Degrés de liberté	6 articulations en rotation
Programmation	Écran tactile de 12 pouces avec interface utilisateur graphique PolyScope
Consommation électrique (moyenne)	
Puissance maximum	615 W
Réglages de fonctionnement modérés	350 W
Plage de températures de fonctionnement	Température ambiante : 0-50°C (32-122°F)
Fonctions de sécurité	20 fonctions de sécurité configurables
Conformément à	EN ISO 13849-1 (PLd Catégorie 3), EN ISO 10218-1

Bras de robot UR10e

Performance

Capteur de force, bride d'outil/capteur de couple	Force, x-y-z	Couple, x-y-z
Plage	± 100,0 N	± 10,0 Nm
Précision	± 5,0 N	± 0,2 Nm
Précision	± 5,5 N	± 0,5 Nm

Mouvement

Vitesse max du PCO	4 m/s
Répétabilité de la posture selon la norme ISO 9283	± 0,05 mm

Mouvement de l'axe	Plage de fonctionnement	Vitesse maximale
Base	± 360°	± 120°/s
Épaule	± 360°	± 120°/s
Coude	± 360°	± 180°/s
Poignet 1	± 360°	± 180°/s
Poignet 2	± 360°	± 180°/s
Poignet 3	± 360°	± 180°/s