

UR10e

Specifica tecnica

Il nostro robot più versatile, l'UR10e, offre un impressionante carico utile di 12,5 kg e 1300 mm di portata, rendendolo ideale per una vasta gamma di applicazioni.

Oggi, più di 100.000 robot industriali collaborativi UR sono stati consegnati a clienti in tutti i settori e in tutto il mondo. La serie e-Series di cobot offre un'incredibile flessibilità e una facilità d'uso senza precedenti alla tua applicazione.

Aggiornamento maggio 2025.
 Copyright © 2025 di Universal Robots A/S. Tutti i diritti riservati.

Funzionalità

Classificazione IP	IP54
Rumore	< 65 dB(A)
Montaggio su braccio	Qualsiasi orientamento
Porte I/O sulla flangia utensile	
Ingresso digitale	2
Uscita digitale	2
Ingresso analogico	2 o 1 RS-485
Tensione alimentazione	12/24 V
Alimentazione	2 A (pin doppio), 1 A (pin singolo)

Fisico

Ingombro	Ø190 mm
Materiali	Alluminio, plastica, acciaio
Flangia utensile	M8 femmina a 8 pin, EN ISO-9409-1-50-4-M6
Tipo di connettore	M8 femmina a 8 pin
Lunghezza cavo (braccio del robot)	6 m (236 pollici)
Peso incluso il cavo	33,5 kg (73,9 libbre)
Umidità	≤ 90% RH (in assenza di condensa)

Contatto

Universal Robots A/S
 Energivej 51
 5260 Odense
 Danimarca

+45 89 93 89 89
sales@universal-robots.com
universal-robots.com

UR10e

Specifiche generali

Carico utile	12,5 kg (27,5 libbre)
Raggio d'azione	1300 mm (51,2 pollici)
Gradi di libertà	6 giunti rotanti
Programmazione	Touchscreen da 12 pollici con interfaccia grafica utente PolyScope
Consumo energetico (medio)	
Potenza massima	615 W
Impostazioni di funzionamento moderate	350 W
Intervallo di temperatura di esercizio	Temperatura ambiente: 0-50 °C (32-122 °F)
Funzioni di sicurezza	20 funzioni di sicurezza configurabili
In conformità con	EN ISO 13849-1 (PLd categoria 3), EN ISO 10218-1

Braccio del robot UR10e

Performance

Rilevamento della forza, sensore di coppia/flangia utensile	Forza, x-y-z	Coppia, x-y-z
Intervallo	± 100,0 N	± 10,0 Nm
Precisione	± 5,0 N	± 0,2 Nm
Accuratezza	± 5,5 N	± 0,5 Nm

Movimento

Velocità TCP max	4 m/s	
Ripetibilità della posa a norma ISO 9283	± 0,05 mm	
Movimento dell'asse	Intervallo operativo	Velocità massima
Base	± 360°	± 120°/s
Spalla	± 360°	± 120°/s
Gomito	± 360°	± 180°/s
Polso 1	± 360°	± 180°/s
Polso 2	± 360°	± 180°/s
Polso 3	± 360°	± 180°/s

Teach Pendant

Funzionalità

Classificazione IP	IP54
Umidità	≤ 90% RH (in assenza di condensa)
Risoluzione del display	1280 x 800 pixel

Fisico

Materiali	Plastica
Dimensioni del Teach Pendant (L x A x P)	300 mm x 231 mm x 50 mm (11,8 x 9,1 x 1,97 pollici)
Peso	1,6 kg (3,5 libbre) incluso 1 m di cavo Teach Pendant
Lunghezza del cavo	4,5 m (177,17 pollici)

unità di controllo

Funzionalità

Classificazione IP	IP44
Umidità	≤ 90% RH (in assenza di condensa)
Porte I/O	
Ingresso digitale	16
Uscita digitale	16
Ingresso analogico	2
Uscita analogica	2
Ingressi digitali di quadratura	4
Alimentazione I/O	24 V, 2 A

Protocolli industriali	Modbus TCP (Client/Server) Adattatore Ethernet/IP Dispositivo PROFINET, PROFIsafe ROS/ROS2
------------------------	---

Interfacce hardware	Ethernet 1 Gb/s USB 2.0 USB 3.0 Mini DisplayPort Interfaccia della macchina di stampaggio a iniezione (SPI AN-146 & Euomap-67)*
---------------------	--

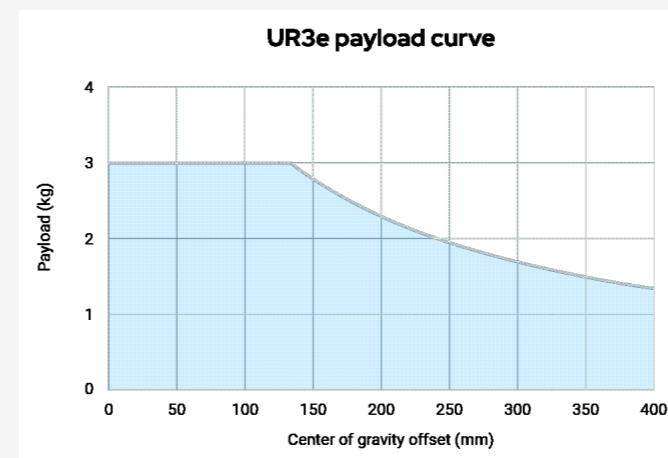
Fonte di alimentazione	100-240 VAC, 47-440 Hz
------------------------	------------------------

*Valido solo per la versione OEM.

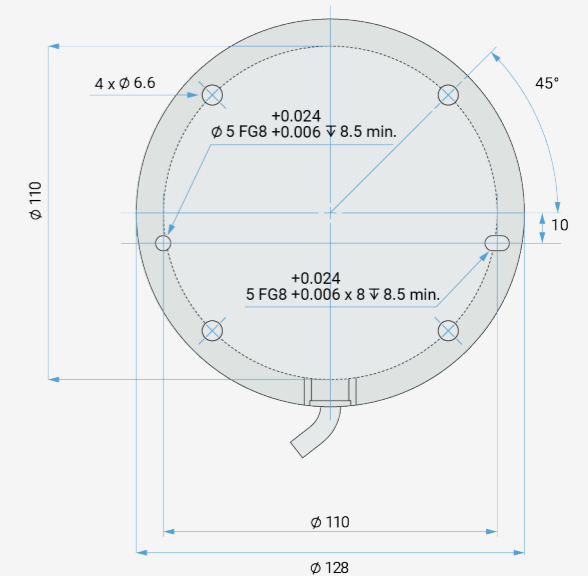
Fisico

Dimensioni dell'unità di controllo (L x A x P)	460 mm x 449 mm x 254 mm (18,2 x 17,6 x 10 pollici)
Peso	12 kg (26,5 libbre)
Materiali	Acciaio verniciato a polvere

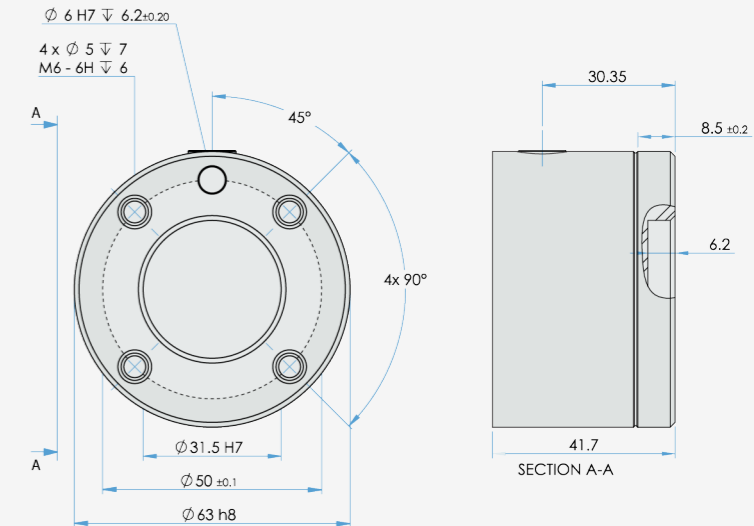
L'unità di controllo è disponibile anche in versione OEM.



Interfaccia per flangia base UR10e



Flangia utensile per UR10e



Dimensioni e portata di UR10e

