

## UR10e 技術仕様

最も汎用性の高いロボットであるUR10eは、12.5kgの可搬質量と1300mmのリーチを誇り、幅広いアプリケーションに最適です。

現在までに、URの協働ロボットは世界中のあらゆる業界で10万台以上が導入されています。e-Series ロボットは、あらゆるアプリケーションに驚くほどの柔軟性と比類のない使いやすさをもたらします。

2025年5月更新。  
Copyright © 2025 by Universal Robots A/S. 無断複写・転載を禁じます。

### 特徴

IP 等級	IP54
騒音	< 65 dB(A)
アームの据え付け	取付方向問わず
<b>ツールフランジの I/O ポート</b>	
デジタル入力	2
デジタル出力	2
アナログ入力	2 または 1 RS-485
電源電圧	12/24 V
電源	2 A(デュアルピン)、1 A(シングルピン)

### ハードウェア

設置面積	Ø190 mm
素材	アルミニウム、プラスチック、スチール
ツールフランジ	M8 8 ピンメス、EN ISO-9409-1-50-4-M6
コネクタータイプ	M8 8 ピンメス
ケーブル長(ロボットアーム)	6 m(236 in)
重量、ケーブルを含む	33.5 kg(73.9 lbs)
湿度	≤ 90% RH(結露なきこと)

## お問い合わせ

ユニバーサルロボット  
東京都港区芝二丁目28-8  
芝二丁目ビル14階  
日本

03-3452-1202  
[ur.japan@universal-robots.com](mailto:ur.japan@universal-robots.com)  
[universal-robots.com/ja](http://universal-robots.com/ja)

## ティーチペンダント

### 特徴

IP 分類	IP54
湿度	≤ 90% RH(結露なきこと)
ディスプレイ解像度	1280 x 800 ピクセル

### ハードウェア

素材	プラスチック
ティーチペンダントのサイズ(幅 × 高さ × 奥行)	300 mm x 231 mm x 50 mm (11.8 in × 9.1 in × 1.97 in)
重量	1.6 kg(3.5 lbs)、1 m のティーチペンダントケーブルを含む
ケーブル長	4.5 m(177.17 in)

## コントロールボックス

### 特徴

IP 分類	IP44
湿度	≤ 90% RH(結露なきこと)
<b>I/O ポート</b>	
デジタル入力	16
デジタル出力	16
アナログ入力	2
アナログ出力	2
高速パルスデジタル入力	4
I/O 電源	24V、2A

産業用プロトコル	Modbus TCP(クライアント/サーバー) Ethernet/IP アダプター PROFINET デバイス、PROFIsafe ROS/ROS2
----------	---

ハードウェアインターフェース	Ethernet 1 Gb/s USB 2.0 USB 3.0 Mini DisplayPort 射出成形機インターフェース (SPI AN-146 & Euromap-67)*
----------------	---

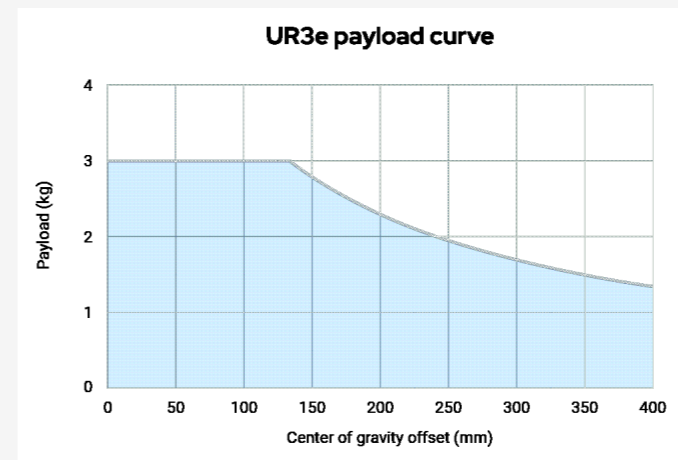
電源	100-240 VAC、47-440 Hz
----	-----------------------

\*OEMバージョンでのみ有効。

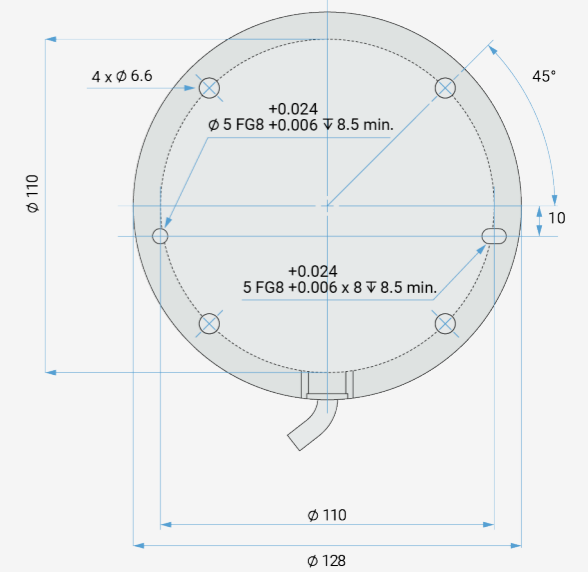
### ハードウェア

コントロールボックスのサイズ(幅 × 高さ × 奥行)	460 mm × 449 mm × 254 mm (18.2 in × 17.6 in × 10 in)
重量	12 kg(26.5 lbs)
素材	粉体塗装スチール

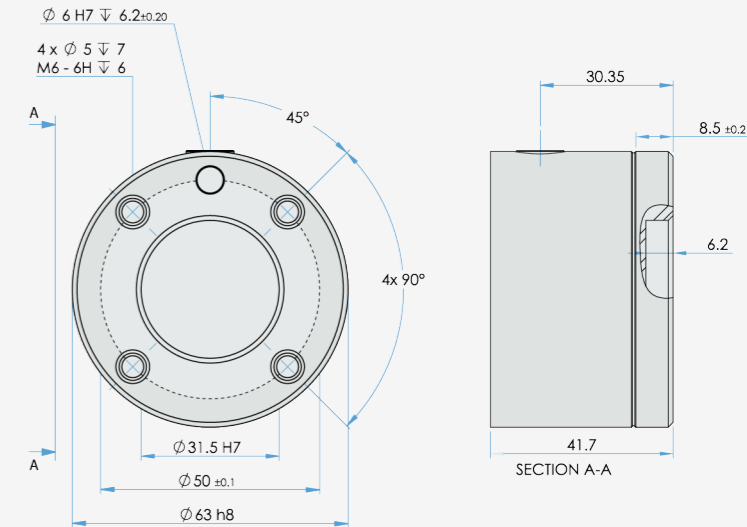
OEMモデル-キャビネット無し、組み込み用途向け、AC/DC電源対応-も選択可能です。



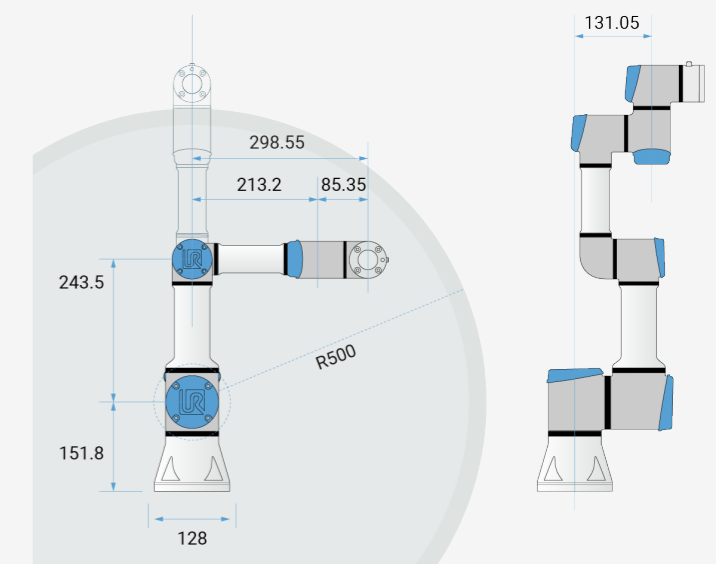
UR10e ベースフランジ用インターフェース



UR10e 用 ツールフランジ



UR10e の寸法と可動範囲



## UR10e

### 一般仕様

可搬重量	12.5 kg(27.5 lbs)
リーチ	1300 mm(51.2 in)
自由度	6軸ジョイント
プログラミング	PolyScope グラフィカルユーザーインターフェース搭載 12 インチタッチスクリーン
<b>電力消費(平均)</b>	
最大値	615 W
通常動作時の値	350 W
動作温度範囲	周囲温度: 0 ~ 50°C(32 ~ 122°F)
安全機能	20 項目の設定可能な安全機能
適合規格	EN ISO 13849-1(PLd カテゴリー3)、 EN ISO 10218-1

## UR10e ロボットアーム

### 性能

力覚センサ、ツールフランジ内蔵	力、x-y-z	トルク、x-y-z
範囲	± 100.0 N	± 10.0 Nm
分解能	± 5.0 N	± 0.2 Nm
精度	± 5.5 N	± 0.5 Nm

### 動作

最大 TCP 速度	4 m/s
位置繰り返し精度、ISO 9283 準拠	± 0.05 mm
<b>ジョイント動作</b>	
ベース	動作範囲 ± 360° 最大速度 ± 120°/s
ショルダー	動作範囲 ± 360° 最大速度 ± 120°/s
エルボー	動作範囲 ± 360° 最大速度 ± 180°/s
リスト1	動作範囲 ± 360° 最大速度 ± 180°/s
リスト2	動作範囲 ± 360° 最大速度 ± 180°/s
リスト3	動作範囲 ± 360° 最大速度 ± 180°/s

特に明記がない場合:

寸法単位はミリメートルです。公差 ± 0.1 mm ± 0.5°